

1 2 3 4 5 6 7 8 9 10 11 12 13 14

A

B

C

D

E

F

G

H

I

J

A

B

C

D

E

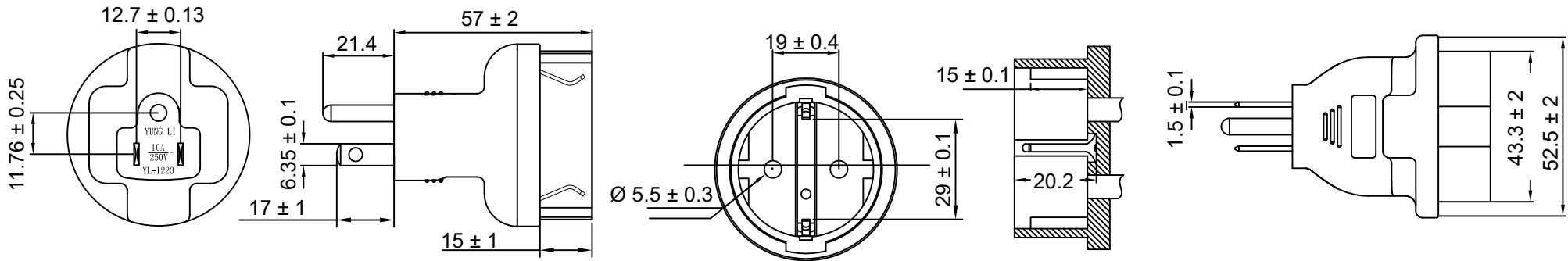
F

G

H

I

J



**Netzadapter US, Schwarz**

- Praktischer Reisestecker zum Anschluss elektrischer Geräte mit Schutzkontaktstecker (Typ F) ans Netz in den USA oder Japan (Typ B)
- Reiseadapter ermöglicht den Netzanschluss von Haushaltsgeräten mit Schutzkontaktstecker in den USA und Japan.
- Geeignet als Steckdosenadapter für leistungsstarke Elektronik wie Laptop, Spielekonsole, Föhn oder Rasierapparat
- Der Steckdosenadapter ist der perfekte Begleiter im Urlaub, um z. B. eigene Ladegeräte auch auf Reisen nutzen zu können.
- Griffige Form des Adapters ermöglicht einfaches Entfernen aus der Steckdose ohne großen Kraftaufwand.
- Adapter wandelt die Spannung aus dem lokalen Stromnetz nicht um und darf nur an Geräte mit geeigneter Eingangsspannung angeschlossen werden


Anschlüsse: Schutzkontaktbuchse (Typ F, CEE 7/3)  
 US/Japan-Stecker (Typ B, NEMA 5-15, 3-polig)  
 Max. Stromstärke: 10 A  
 Spannungsbereich: 250 V ~

**Mains Adapter US, Black**

- Practical travel plug for connecting electrical appliances with safety plug (Type F) to the mains in the USA or Japan (Type B)
- Travel adapter for connecting household appliances with safety plugs to the mains in the USA and Japan.
- Suitable as a plug adapter for powerful electronics such as laptops, games consoles, hairdryers or shavers
- The US plug adaptor is the perfect companion on holiday, e.g. for using your own chargers while travelling.
- Thanks to its handy shape, the adapter can easily be removed from the socket without effort.
- Adapter does not convert voltage from the local mains and must only be connected to devices with suitable input voltage

Connections: Protective contact socket (type F, CEE 7/3)  
 US/Japan plug (type B, NEMA 5-15, 3-pin)  
 Max. current: 10 A  
 Voltage range: 250 V ~

**Änderungen**

Datum	Name	gez.:	Datum	Name	Bezeichnung	Blatt
		gez.:	27.11.2023	ir	NK SET CEE7 Schutzkontakt -> US 	1
		gepr.:	28.11.2023	NK		
		Norm:			Zeichnungs-Nr.:	von 1
Änderungen vorbehalten / Subject to change					95308	

1 2 3 4 5 6 7 8 9 10 11 12 13 14