

A

B

C

D

E

F

G

H

I

J

A

B

C

D

E

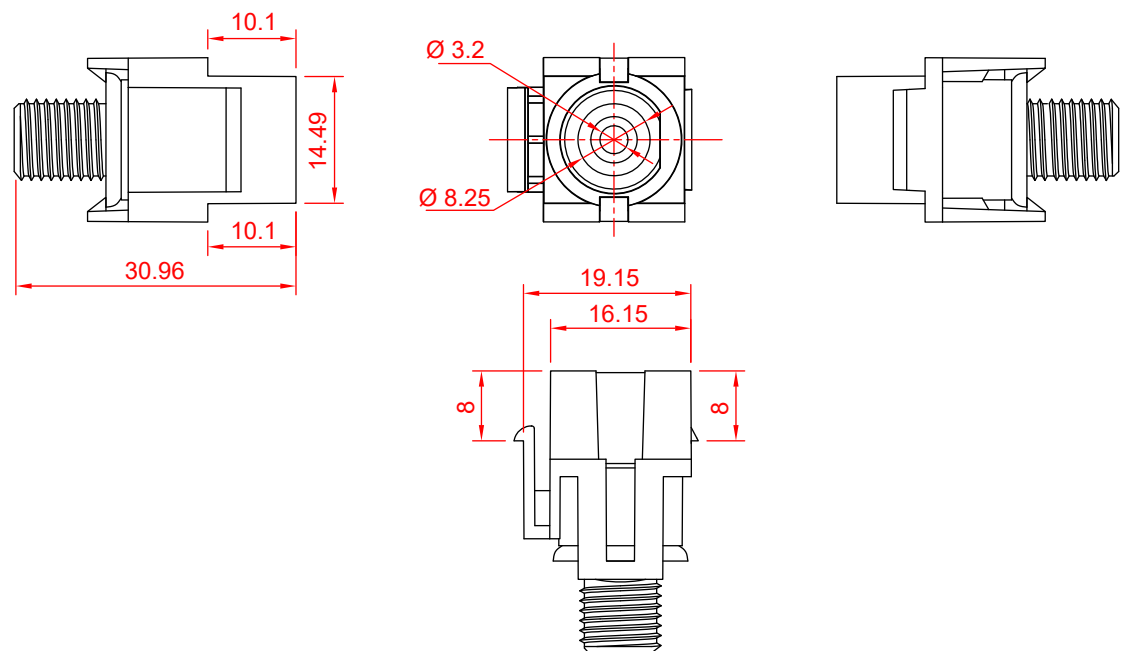
F

G

H

I

J



Keystone Modul SAT/Antenne, bündige Montage

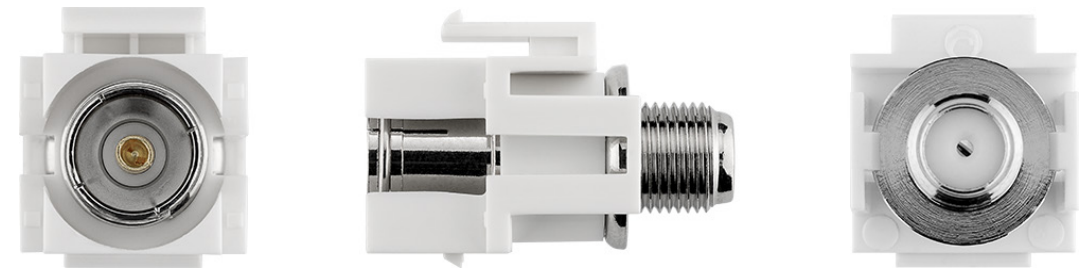
- 18,9 mm Breite, Koax-Buchse > F-Buchse
 - SAT-Anschluss zum Einbau in Keystone Patchpanel, Dosen und Gehäusen usw.

Anschlüsse:	Koax-Buchse > F-Buchse
Material Gehäuse:	ABS
Material Kontakte:	Kupfer
Widerstand:	75 Ω
Vibration:	100 m/s ² (10~500 Hz)
Frequenzbereich:	DC ~ 1 GHz
Spannungsfestigkeit:	500 V RMS
Nennspannung:	170 V max.
Kontaktwiderstand	
- Innenkontakt:	≤ 10 MΩ
- Außenkontakt:	≤ 5 MΩ
Isolationswiderstand:	≥ 1000 MΩ
Stehwellenverhältnis	
- Gerade:	≤ 1,2
- Rechter Winkel:	≤ 1,3
Dauerhaftigkeit Steckverbindung:	500x min.
Lagertemperatur:	-40°C bis +85°C
Betriebstemperatur:	0°C bis 70°C

Keystone Module SAT/antenna, flush mount

- 18.9 mm width, Coaxial female > F female
 - aerial connector for installation in Keystone patch panels, Ethernet sockets and housings

Connectors:	Coaxial female > F female
Material housing:	ASB
Material contacts:	copper
Impedance:	75 Ω
Vibration:	100 m/s ² (10~500 Hz)
Frequency range:	DC ~ 1 GHz
Withstand voltage:	500 V RMS
Working voltage:	170 V max.
Contact resistance	
- Center contact:	≤ 10 MΩ
- Outer contact:	≤ 5 MΩ
Insulation resistance:	≥ 1000 MΩ
Voltage Standing Wave Ratio (VSWR)	
- Straight:	≤ 1,2
- Right angle:	≤ 1,3
Durability plug connection:	500x min.
Storage temperature:	-40°C ~ +85°C
Operating temperature:	0°C ~ 70°C



Änderungen

Datum	Name	gez.:	Datum	Name
		ir	29.06.2022	ir
		aw	29.06.2022	aw
		Norm:		
Änderungen vorbehalten / Subject to change				

Bezeichnung	NET Keystone Coax IEC female to F female, flat	Blatt	1/1
Zeichnungs-Nr.:	79933	von	

