

1 2 3 4 5 6 7 8 9 10 11 12 13 14

A

B

C

D

E

F

G

H

I

J

A

B

C

D

E

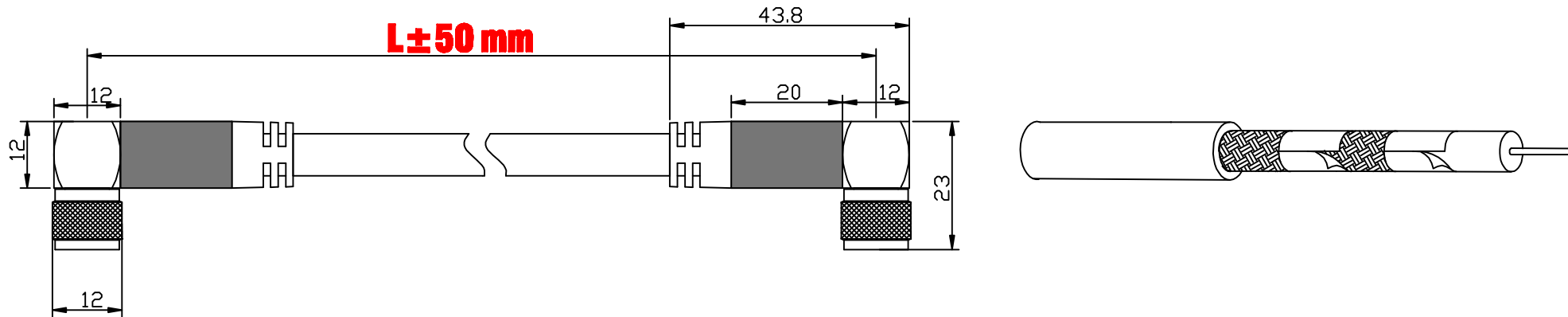
F

G

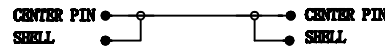
H

I

J



Schaltplan
Wiring diagram



Nr. / No.	Beschreibung / Description
70567	HiEnd SAT Antenna cable 90° F/F 0100 black
70481	HiEnd SAT Antenna cable 90° F/F 0100 white
70573	HiEnd SAT Antenna cable 90° F/F 0200 black
70483	HiEnd SAT Antenna cable 90° F/F 0200 white
70578	HiEnd SAT Antenna cable 90° F/F 0300 black
70484	HiEnd SAT Antenna cable 90° F/F 0300 white
70584	HiEnd SAT Antenna cable 90° F/F 0500 black
70485	HiEnd SAT Antenna cable 90° F/F 0500 white
70589	HiEnd SAT Antenna cable 90° F/F 1000 black
70490	HiEnd SAT Antenna cable 90° F/F 1000 white

SAT Antennenkabel

- Ideal für hochauflösende Übertragungen (HD-TV, Full HD, Ultra HD (UHD / 4K und höher) bei digitalen SAT-Signalen wie DVB-S und DVB-S2. Zuverlässige Verbindung zwischen Anschluss-/Multimediodose und dem Empfangsgerät wie Fernseher/ Sat-Receiver/ Kabelmodem/ Kabelrouter etc.
- Anschlüsse: F-Stecker 90° gewinkelt
- OFC Innenleiter
- PVC/PE Ummantelung
- 4-fache Schirmung: (2-fach AlMg Geflecht und 2-fach Al Folie)
- 135 dB Schirmungsmaß
- Vollmetall-Stecker mit vergoldeten Kontakten
- breite, griffige Metallkappen
- optimierter Knickschutz und flexible Kabelummantelung
- Isolationswiderstand: 10 Ohm bis 500 V DC
- Durchschlagsfestigkeit: 1 kV, 50 Hz, 2 s
- Konformität: RoHS/REACH

SAT antenna cable

- Ideal for high-definition broadcasts (HDTV, FullHD, UltraHD (UHD / 4K and higher) for digital SAT signals such as DVB-S and DVB-S2. Reliable connection between connection / multimedia box and the receiving device such as TV / satellite receiver / cable modem / cable router etc.
- Connections: F connector 90° angled
- OFC inner conductor
- PVC / PE sheath
- 4-fold shielding: (2-fold AlMg mesh and 2-fold Al foil)
- 135 dB shielding measure
- Full metal plug with gold plated contacts
- wide, handy metal caps
- optimized kink protection and flexible cable sheathing
- Insulation resistance: 10 Ohms to 500 V DC
- Dielectric strength: 1 kV, 50 Hz, 2 s
- Conformity: RoHS / REACH

Änderungen

Datum	Name	gez.:	Datum	Name
		gez.:	21.09.2018	tf
		gepr.:	21.09.2018	tf
		Norm:		
Änderungen vorbehalten / Subject to change				

Bezeichnung

HiEnd SAT Antenna cable 90° F/F 

Zeichnungs-Nr.:

Blatt

von

1 2 3 4 5 6 7 8 9 10 11 12 13 14