

1	2	3	4	5	6	7	8	9	10	11	12	13	14
Art.-Nr. / Item No.		Farbe / Colour											
61261		schwarz / black											
61262		weiß / white											



Keystone-Modul USB-C™ Verbinder, USB 3.2 Gen 2 (10 Gbit/s)

- unterstützt besonders schnelle Daten- und Videoübertragung mit bis zu 10 Gbit/s
- UHD-fähig mit Auflösungen bis 4K @ 60 Hz (3840 x 2160 Pixel)
- geeignet für USB Power Delivery bis max. 5 A/100 W und eine Nennspannung von 5-20 V bei 5 A Nennstrom im Normalbetrieb
- mit SuperSpeed USB 10Gbps, abwärtskompatibel zu Hi-Speed USB und USB 3.2 Gen 1 SuperSpeed USB 5Gbps

Anschlüsse: 2x USB-C™-Buchse
 Kontaktwiderstand: 100 mΩ max.
 Isolationswiderstand: 1000 MΩ min. @ 500 V ===
 Durchschlagsfestigkeit: 750 V ~ RMS 60 Hz, 1 Min.
 Betriebstemperatur: 0°C ~ +70 °C
 Lagertemperatur: -40 °C ~ +85 °C

Keystone module USB-C™ connector, USB 3.2 Gen 2 (10 Gbit/s)

- supports particularly fast data and video transmission at up to 10 Gbit/s
- UHD-capable with resolutions of up to 4K @ 60 Hz (3840 x 2160 pixels)
- suitable for USB Power Delivery up to max. 5 A/100 W and a rated voltage of 5-20 V at 5 A rated current in standard operation
- with SuperSpeed USB 10Gbps, backwards compatible with Hi-Speed USB and USB 3.2 Gen 1 SuperSpeed USB 5Gbps

Connectors: 2x USB-C™ plug
 Contact resistance: 100 mΩ max.
 Insulation resistance: 1000 MΩ min. @ 500 V ===
 Dielectric strength: 750 V ~ RMS 60 Hz, 1 min
 Operating temperature: 0°C ~ +70 °C
 Storage temperature: -40 °C ~ +85 °C

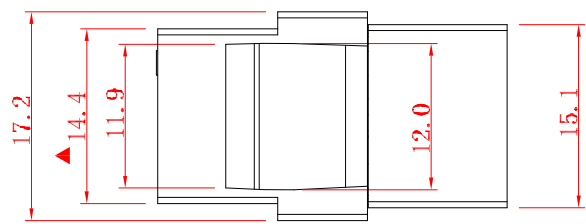
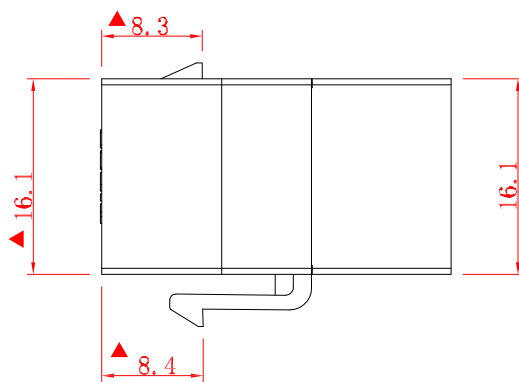
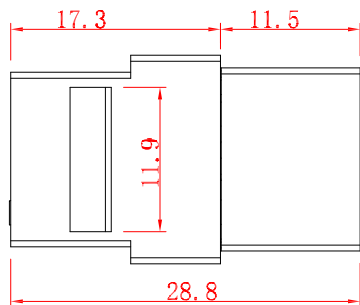
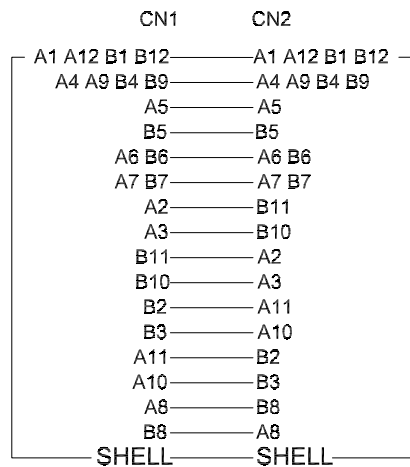
Änderungen

Datum	Name	gez.:	Datum	Name	Bezeichnung	Blatt
		ir	13.10.2022	ir	NET Keystone USB-C 3.2 xxx	1/2
		aw	13.10.2022	aw		
					Zeichnungs-Nr.:	von
			Änderungen vorbehalten / Subject to change		61261, 61262	

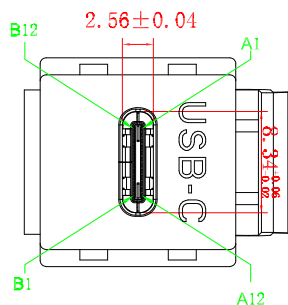


1	2	3	4	5	6	7	8	9	10	11	12	13	14
---	---	---	---	---	---	---	---	---	----	----	----	----	----

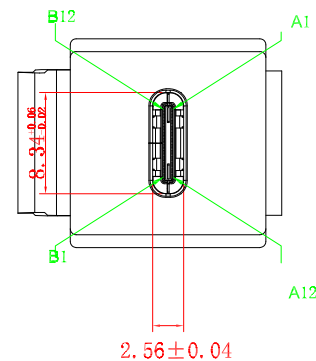
Anschlussdiagramm / Wiring diagram



CN1



CN2



Änderungen

Datum	Name	gez.:	Datum	Name
		gez.:	13.10.2022	ir
		gepr.:	13.10.2022	aw
		Norm:		
Änderungen vorbehalten / Subject to change				

Bezeichnung
NET Keystone USB-C 3.2 xxx



Blatt

2/2

Zeichnungs-Nr.:
61261, 61262

von

J