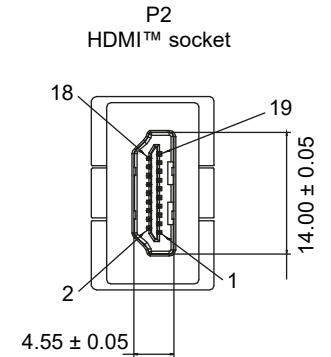
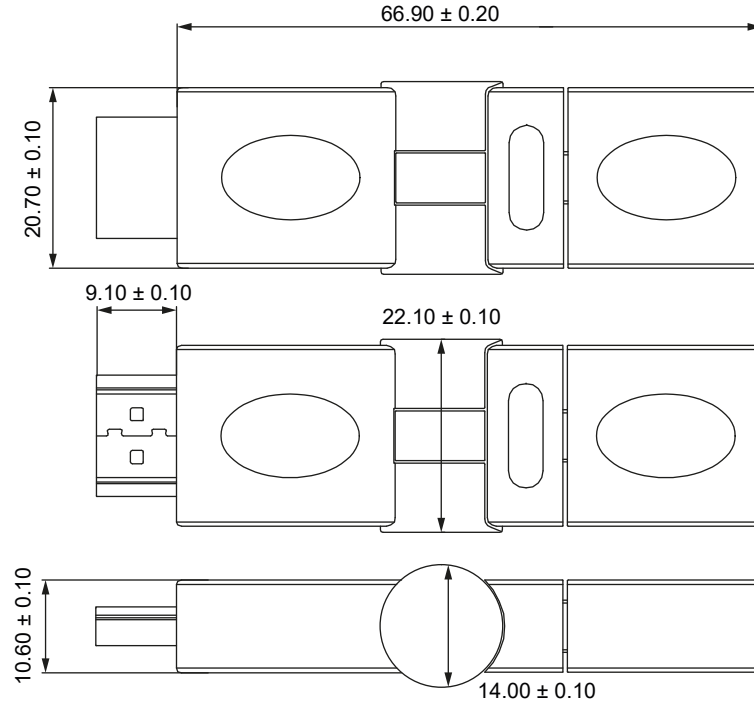
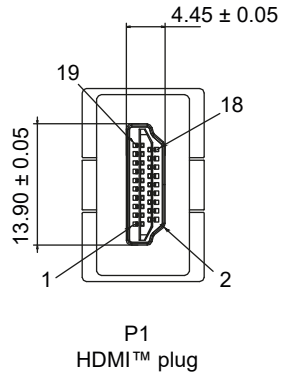


Steckerbelegung / PIN Assignment

P1	P2
1	1
2	2
3	3
4	4
5	5
6	6
7	7
8	8
9	9
10	10
11	11
12	12
13	13
14	14
15	15
16	16
17	17
18	18
19	19
SHELL	SHELL



HDMI™ Adapter 360°

- 360° frei abwinkelbar
- vergoldete Kontakte

Anschlüsse: HDMI™-Buchse (Typ A),
HDMI™-Stecker (Typ A) 360°
Kontakte: vergoldet
Material Gehäuse: PVC 45P, PE
Kontaktwiderstand: 5 Ω max.
Isolationswiderstand: 300 V ===, 10 MΩ min.

HDMI™ adapter 360°

- 360° free rotation
- gold-plated contacts

Connectors: HDMI™ socket (Type A),
HDMI™ plug (Type A) 360°
Contacts: gold-plated
Material housing: PVC 45P, PE
Contact resistance: 5 Ω max.
Insulation resistance: 300 V ===, 10 MΩ min.

Änderungen

Datum	Name	gez.:	Datum	Name
		gez.:	06.07.2021	rs
		gepr.:	06.07.2021	aw
		Norm:		
Änderungen vorbehalten / Subject to change				

Bezeichnung
Adapter HDMI F/HDMI M 360°



Zeichnungs-Nr.:
60757

Blatt
1/1

von