

7 Lieferumfang | Scope of delivery | Contenu de la livraison | Contenuto della confezione

Table with 4 columns: Teil | Part | Partie | Parte, Abb. | Fig. | Illusr. | Fig., Kürzel Abbr- vation / Abbr- vation / Sigla, Stck. Pcs. / Pièce Numero

Table with 4 columns: Werkzeug | Tools | Outils | Utensile, Innensechskant-Schlüssel / Allen wrench / Clé à six pans creux / Chiave a testa esagonale (4 mm), Abb., M-D, 1

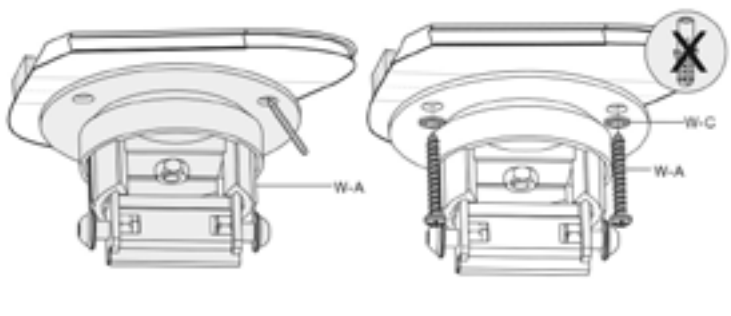
8 Benötigtes Werkzeug | Required Tools | Outils requis | Utensile necessario

Table with 4 columns: Werkzeug | Tool | Outil | Utensile, Abb. | Fig. | Illusr. | Fig., Kreuzschlitzschraubendreher / Phillips screwdriver / Tournevis cruciforme / Cacciavite a croce, Bleistift / Pencil / Crayon de papier / Matita, Leitungssucher / Line finder / Détecteur de câbles / Rilevatore di linee, Bohrmaschine / Drill / Perceuse électrique / Trapano, Geeigneten Bohrer (Stein/Holz) / Suitable drill (stone / wood) / Foret approprié (pierre / bois) / Trapano adatto (pietra / legno) (Ø 8,0 mm)

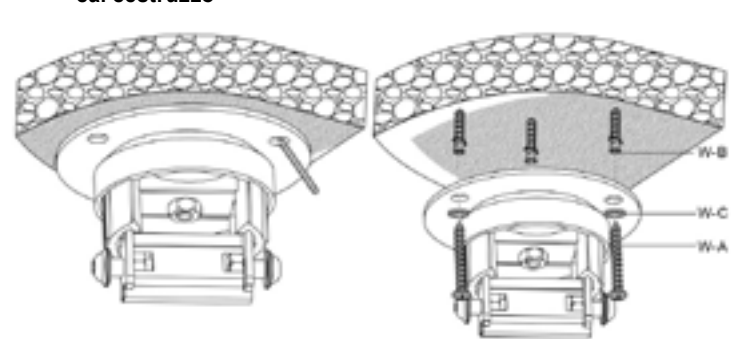
9 Montage | Mounting | Montage | Montaggio

9.1 Deckenplatte befestigen | Fastening the ceiling plate | Fixation de la plaque de plafond | Fissaggio piastra a soffitto

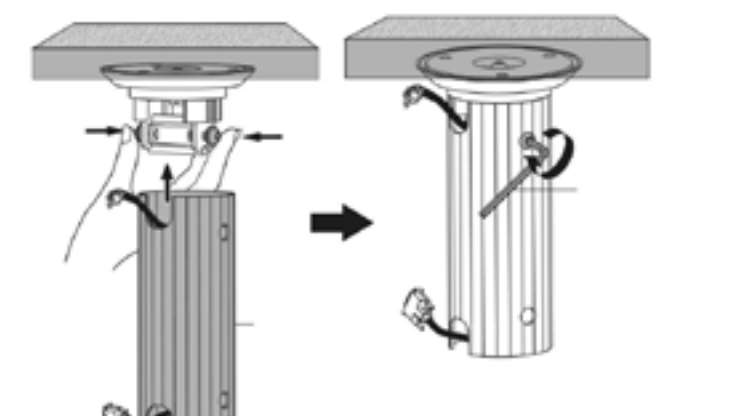
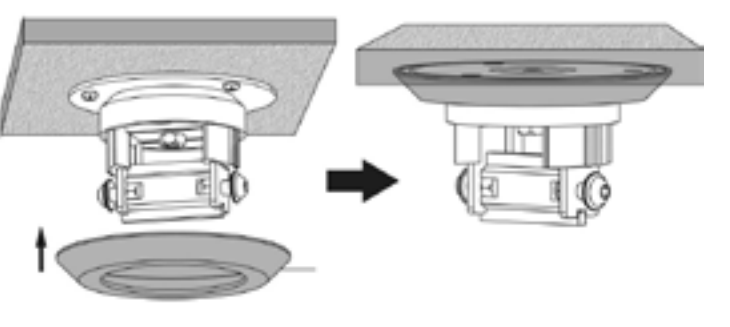
9.1.1 Montage an eine stabile Holzdecke | Installation on a sturdy wooden ceiling | Montage sur un plafond en bois stable | Montaggio su un soffitto stabile in legno



9.1.2 Montage an eine Betondecke | Installation on a concrete ceiling | Montage sur un plafond en béton | Montaggio su un soffitto in calcestruzzo

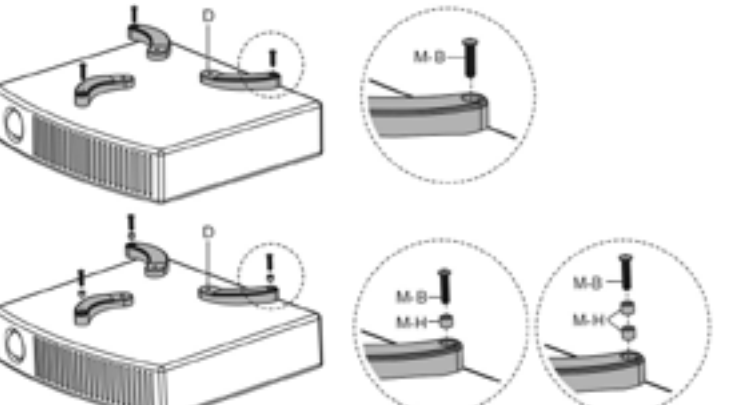


9.2 Montage des Verlängerungsrohrs | Mounting the extension tube | Montage du tube d'extension | Montaggio del tubo di prolunga

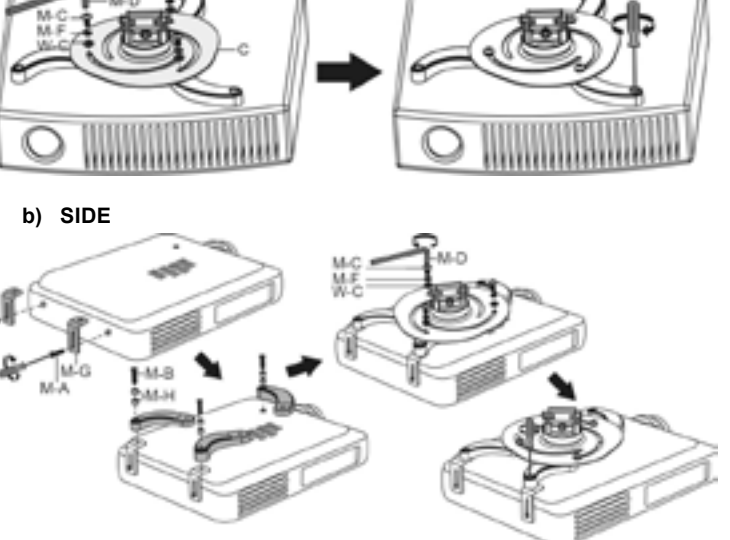


9.3 Beamermontage | Beamer installation | Installation de projecteur | Installazione a proiettore

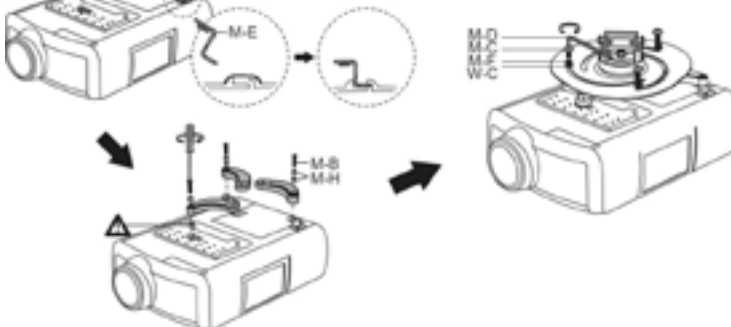
a) TOP



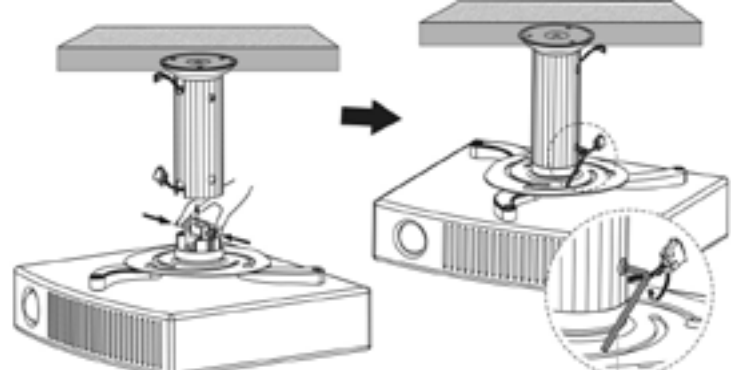
b) SIDE



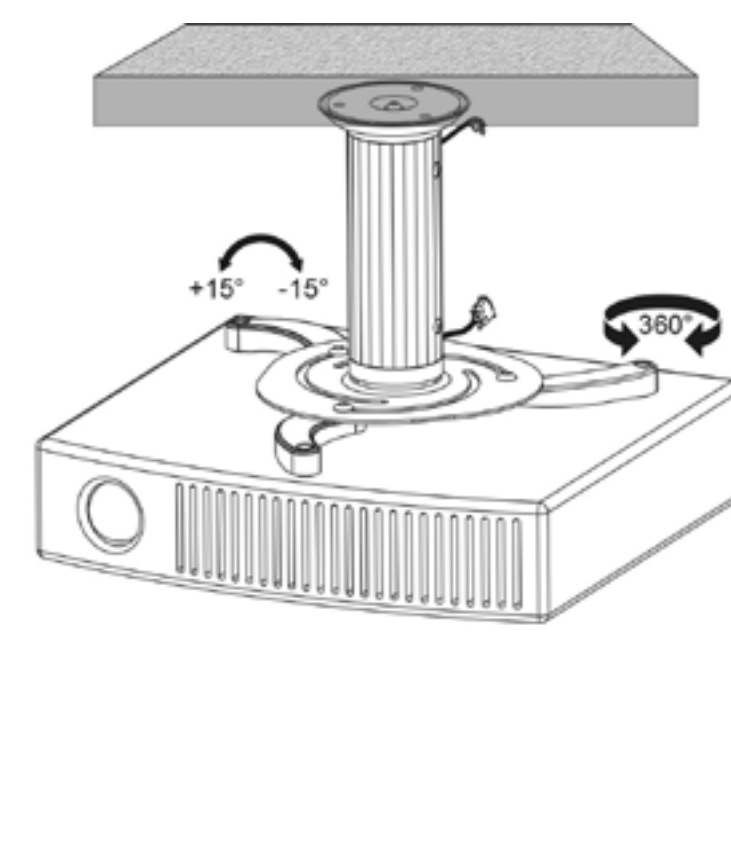
c) CLIP



9.4 Beamer einhängen | Attaching beamer | Fixation de projecteur | Appendere beamer



9.5 Beamer ausrichten | Align beamer | Orientation de projecteur | Orientamento beamer



Instrucciones de uso
Gebruiksaanwijzing
Instrukcja obsługi

Art. 51905



WH BeamerFlex

Datos técnicos / Technische gegevens / Dane techniczne

Table with 2 columns: Specification, Value

1 Instrucciones de seguridad

- 1.1 General
Lea las instrucciones de operación completa y cuidadosamente antes de usar.
Las instrucciones de operación son parte del producto y contienen información importante para el uso correcto.
No modifique el producto y los accesorios.
Use el producto, las piezas del producto y los accesorios solo si están en perfecto estado.
En caso de defectos, daños mecánicos, averías y otros problemas que no se puedan resolver con la documentación incluida, póngase en contacto con el vendedor o el fabricante.

El material de montaje suministrado está exclusivamente indicado para el montaje en vigas de madera robustas y en soleras de hormigón. Las superficies portantes deben poder soportar con seguridad el peso del soporte techo y de los dispositivos ahí fijados.

2 Descripción y funcionamiento
Soporte de techo universal para fijar su proyector o proyector de vídeo en techos horizontales y estables.

3 Uso conforme a lo previsto
No se permite un uso distinto al descrito en el capítulo «Descripción y funcionamiento» o «Indicaciones de seguridad».

4 Mantenimiento, conservación, almacenamiento y transporte
Los trabajos de mantenimiento y reparación solo deben ser realizados por personal especializado.

5 Indicaciones para la eliminación
Este producto no debe desecharse conjuntamente con otros residuos procedentes del hogar. Cuando finalice la vida útil de su dispositivo, deseche en los puntos de recogida establecidos con esta finalidad y sin ningún coste.

6 Garantía
Condiciones detalladas de la garantía en www.mygoboy.com

4 Onderhoud, verzorging, opslag en transport
Laat onderhouds- en reparatiewerkzaamheden uitsluitend door gekwalificeerd personeel uitvoeren.
Gebruik alleen een droge en zachte doek om te reinigen.

5 Aanwijzingen voor afvalverwijdering
Dit product behoort niet tot het huishoudelijk afval. Aan het einde van de levensduur dient het kosteloos te worden teruggegeven aan de fabrikant.

5 Wskazówki dotyczące odpadów
Produkt tego nie należy wyrzucać razem z odpadami domowymi. Po zakończeniu eksploatacji produktu należy go nieodpłatnie zwrócić do producenta.

6 Gwarancja
Szczegółowe warunki gwarancji na stronie www.mygoboy.com

7 Leveringsomfang | Leveransomfång | Rozsah dodávky

Del Del Díl	Fig. Bild Obr.	Forkortelse Förkortning Zkratka	Stk. Styck Ks.
Loftsmontering Takmontering Montáž na strop			
Loftsplade Takplatta Stropní deska		A	1
Krydkærnskue Škriv med krysspår Šroub s křížovou drážkou		B	1
Sekskantskrue Šexkantsskriv Šestihranný šroub		W-A	3
Betondyvel Betongplugg Hmoždinka do betonu		W-B	3
Spændeskive Underläggsskiva Podložka		W-C	6
Projektormontering Projektormontering Montáž beameru a projektoru			
Projektorplade Projektorplatta Deska projektoru		C	1
Monteringsarm Monteringsarm Montážní rameno		D	3
Forlængerør Förlängningsrör Prodlužovací trubice		E	1
Forlængerør Förlängningsrör Prodlužovací trubice		F	1
M4x14		M-A	4
M5x20		M-B	3
M6x12		M-C	3
Adapter Adapter Adaptér		M-E	3
Karabinhage Fäst ring Snap ring		M-F	3
Adapter Adapter Adaptér		M-G	2
Afstandholder Distansbricka Distanční držák		M-H	6

Værktøj Verktøy Nářadí	Fig. Bild Obr.
Unbrakonøgle Insexnyckel Klíč na vnitřní šestihrany (4 mm)	

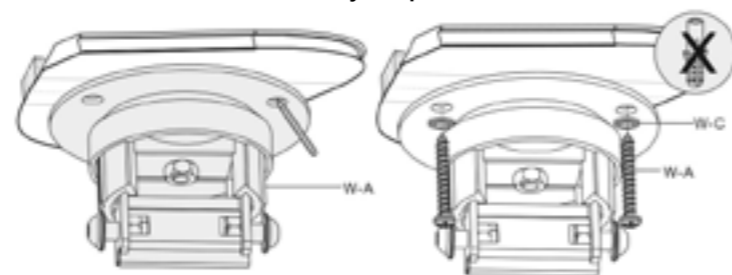
8 Nødvendigt værktøj | Verktøy som krævs | Potřebné nářadí

Værktøj Verktøy Nářadí	Fig. Bild Obr.
Krydkærnskvetrækker Stjärnmejsel Křížový šroubovák	
Blyant Blyertspenna Tužka	
Ledningssøger Kabelsökare Detektor vedení	
Boremaskine Borrmaskin Vrtačka	
Passende bor (sten / træ) Lämplig borr (sten / trä) Vhodný vrták (kámen / dřevo) (Ø 8.0 mm)	

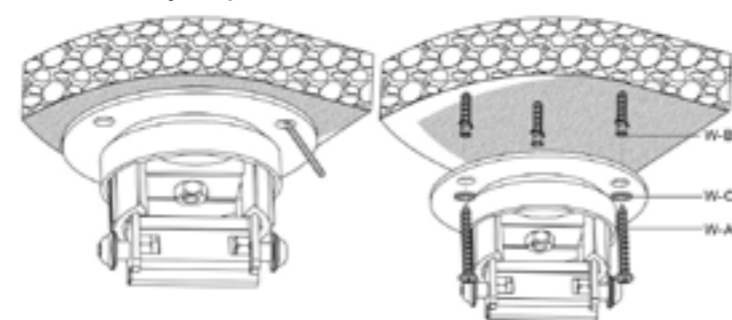
9 Montering | Montering | Shromáždění

9.1 Fastgørelse af loftspladen | Fäst takplattan | Upevnění stropní desky

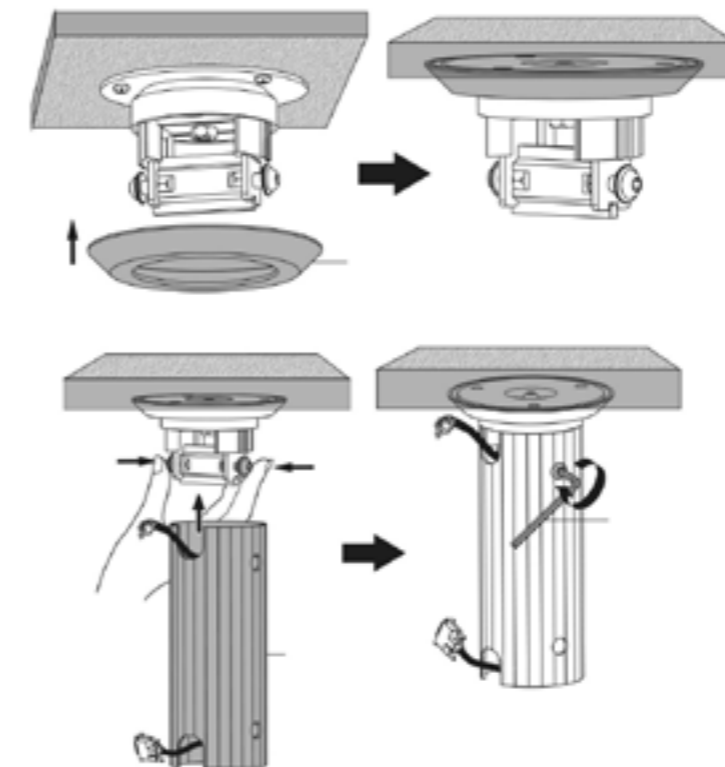
9.1.1 Montering på et stabilt træloft | Montering i ett stabilt trätak | Montáž na stabilní dřevěný strop



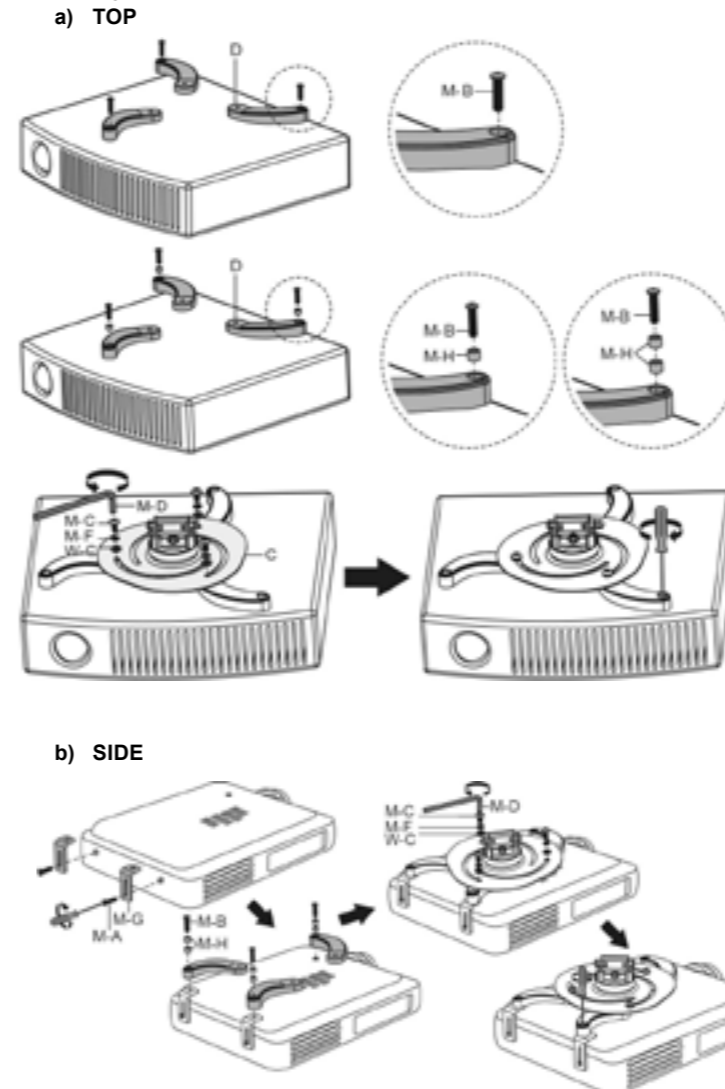
9.1.2 Montering på et betonloft | Montering i betongtak | Montáž na betonový strop



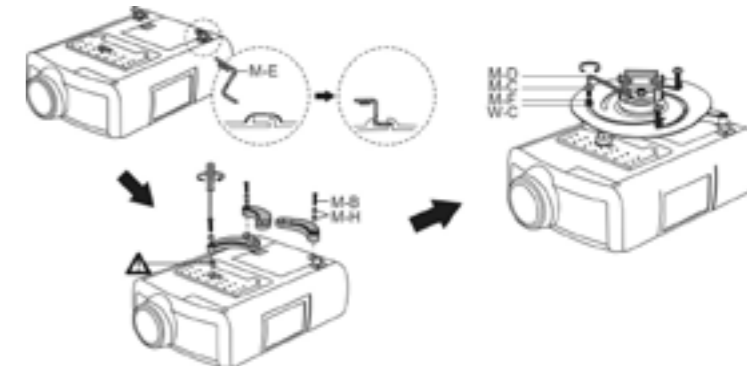
9.2 Montering af forlængelsesrøret | Montering av förlängningsrøret | Montáž prodlužovací trubice



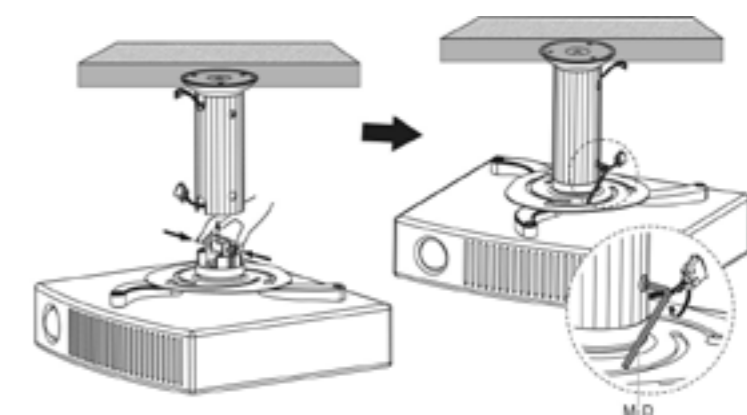
9.3 Projektormontering | Projektormontering | Montáž beameru a projektoru



c) CLIP



9.4 Monter projektoren | Montera projektorn | Připojte projektor



9.5 Justering af projektoren | Rikta in projektorn | Vyrovnat beamer/projektor

