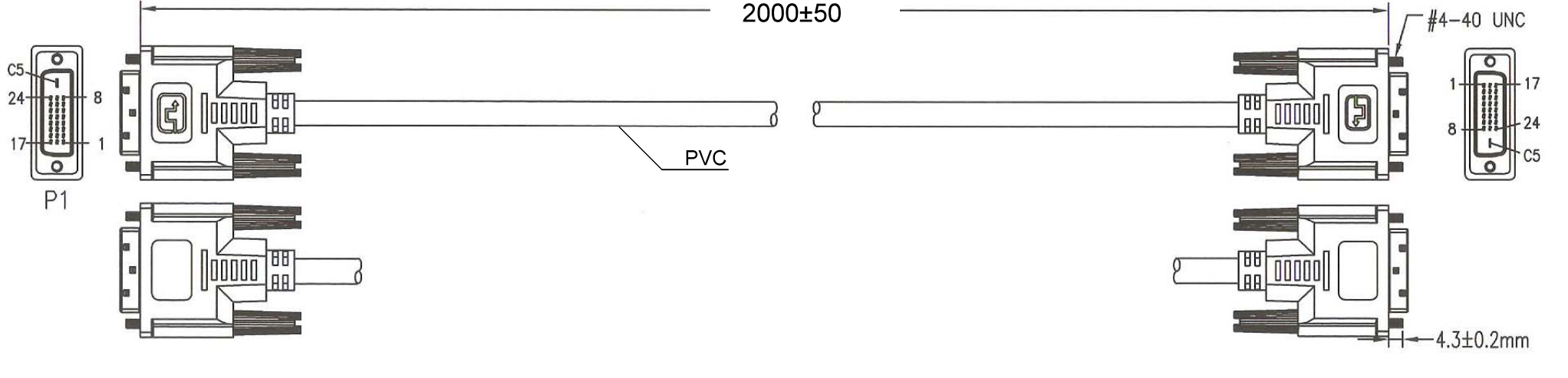
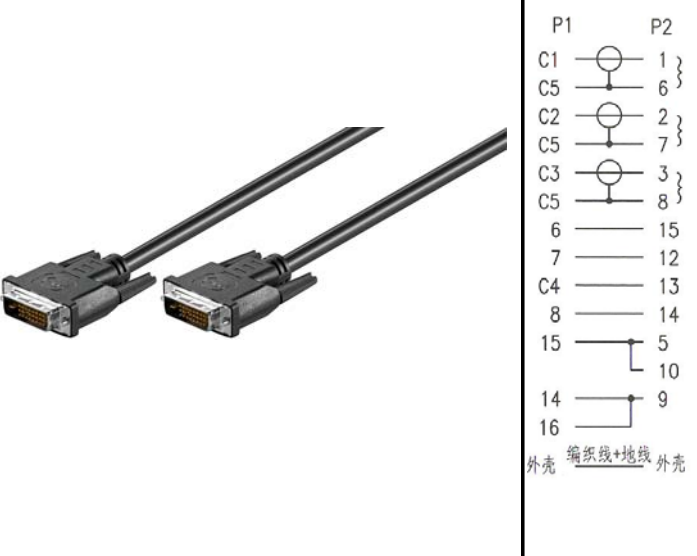


1 2 3 4 5 6 7 8 9 10 11 12 13 14

A A



E E



- DVI-D FullHD Kabel Dual Link
 - DVI-D (24+1) Stecker > DVI-D (24+1) Stecker
 - Full HD 1080P (1920 x 1080) und bis zu WQXGA (2560 x 1600)
 - doppelt geschirmt
 - AWG 30
 - RoHS-konform
- DVI-D FullHD cable dual link
 - DVI-D (24+1) plug > DVI-D (24+1) plug
 - Full HD 1080p (1920 x 1080) and up to WQXGA (2560 x 1600)
 - double shielded
 - 30AWG
 - RoHS compliant

I I

Änderungen		Datum	Name	Bezeichnung	Blatt
Datum	Name	gez.: 13.02.2013	tf	DVI 24+1 MM 0200 DVI-D 2m	I
		gepr.: 13.02.2013	tf		
		Norm:		Zeichnungs-Nr.: 50851	von
Änderungen vorbehalten / subject to change					J



J J

1 2 3 4 5 6 7 8 9 10 11 12 13 14