

1 2 3 4 5 6 7 8 9 10 11 12 13 14

A

B

C

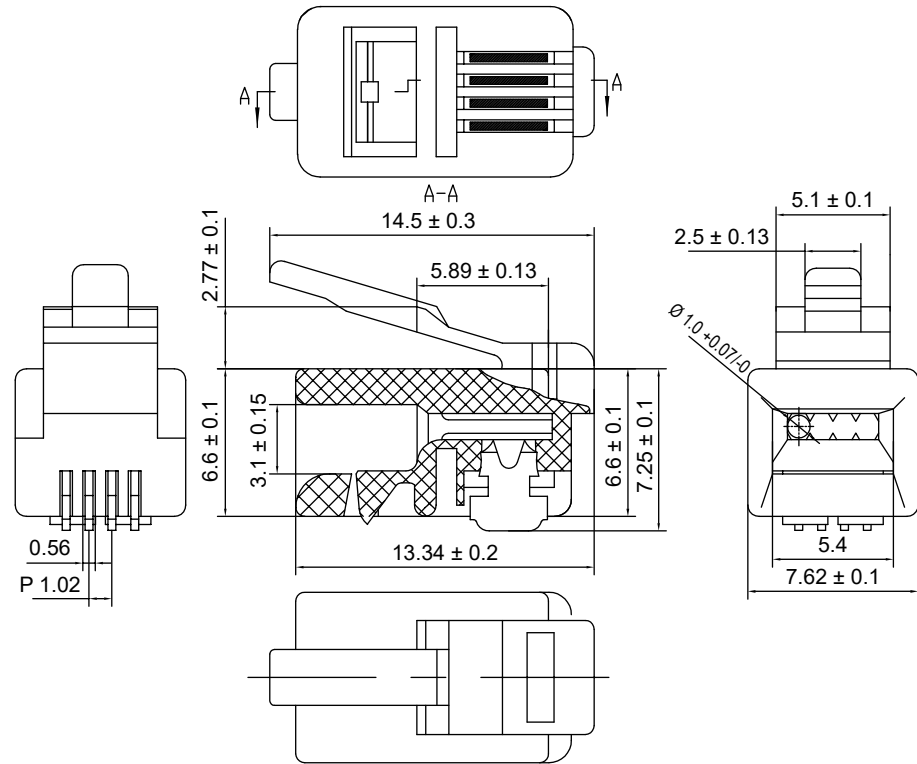
D

E

F

G

H



RJ10-Westernstecker für Flachkabel, 4 polig

- ungeschirmter 4P4C-Stecker zur Montage an flache Telefonkabel
- mit Rastnase und vergoldeten Kontaktflächen
- funktioniert mit einer Vielzahl von Crimpzangen und -werkzeugen

Anschluss: RJ10-Stecker (4P4C)
Nennspannung: 150 V ~ RMS
Nennstrom: 1,5 A
Kontaktwiderstand: 20 mΩ max.
Isolationswiderstand: 1000 MΩ min @ 500 V ===
Retentiom: 50 N min. für 60 ± 5 s
Dauerhaftigkeit Steckverbindung: 750x min.
Einsteckkraft: 30 N max.
Betriebstemperatur: -25 °C ~ 55 °C
Lagertemperatur: -10 °C ~ 40 °C
Lagerfeuchtigkeit: < 80 % RF

Geeignet für Kabel
AWG: 24-26
Durchmesser Isolation: 0,89-0,99 mm
Kabelmantel: 5,4 x 3,1 mm

RJ10 Modular Plug for Flat Cables, 4-Pin

- unshielded 4P4C plug for mounting on flat telephone cables
- with a latch lug and gold-plated contacts
- works with a wide range of crimping tools and pliers

Connector: RJ10-Stecker (4P4C)
Rated voltage: 150 V ~ RMS
Rated current: 1.5 A
Contact resistance: 20 mΩ max.
Insulation resistance: 1000 MΩ min @ 500 V ===
Retention: 50 N min. for 60 ± 5 s
Durability of plug connection: 750x min.
Insertion force: 30 N max.
Operating temperature: -25 °C ~ 55 °C
Storage temperature: -10 °C ~ 40 °C
Storage humidity: < 80 % RH

Suitable for cables
AWG: 24-26
Diameter Insulation: 0.89-0.99 mm
Cable jacket: 5.4 x 3.1 mm

A

B

C

D

E

F

G

H

I

J

Änderungen

Datum	Name	gez.:	Datum	Name
		gez.:	01.03.2023	ir
		gepr.:	01.03.2023	aw
		Norm:		
Änderungen vorbehalten / Subject to change				

Bezeichnung
 TEL MODU TAE-F PLUG

Zeichnungs-Nr.:
 50249



Blatt

1/1

von

1 2 3 4 5 6 7 8 9 10 11 12 13 14