

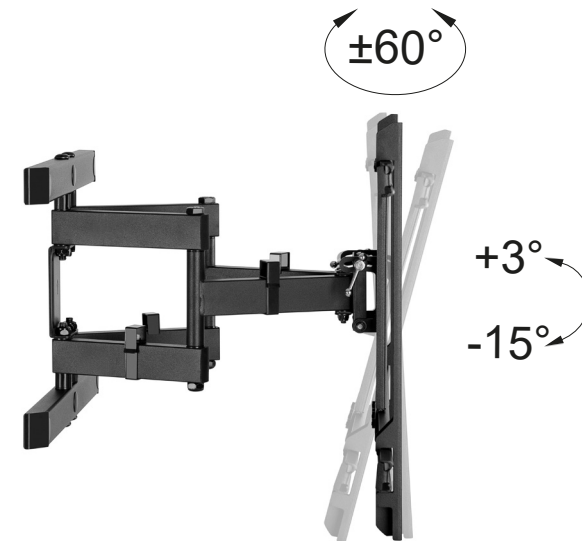
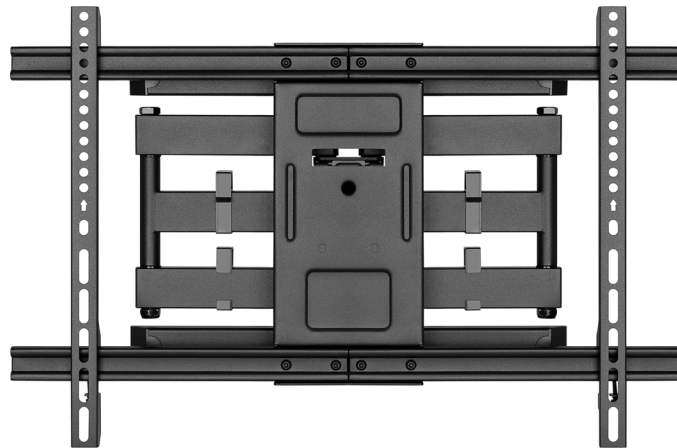
1 2 3 4 5 6 7 8 9 10 11 12 13 14

A

B

C

D

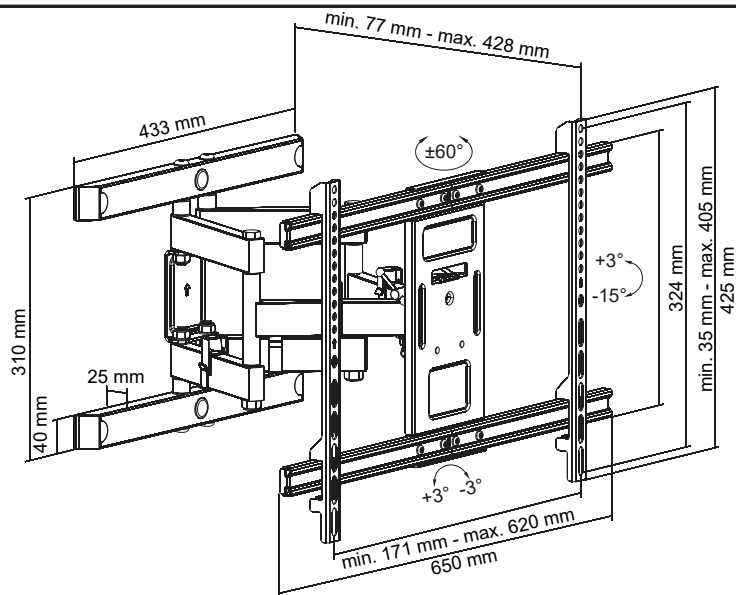


E

F

G

H



**TV-Wandhalterung Pro FULLMOTION (L)**

- geeignet für die meisten Flach und Curved Fernsehgeräte aller gängigen Marken
- für Fernseher von 37" bis 70" (94-178 cm)
- optimaler Blickwinkel und maximale Flexibilität
- integriertes Kabelmanagementsystem
- einstellbares Scherenarmgelenk

- Bildschirmgröße: 94 - 178 cm
- max. Traglast: 60 kg
- Wandabstand: 77 mm - 428 mm
- Maße (Breite x Höhe x Tiefe): 650 x 425 x 428 mm
- Dreh- / Schwenkbereich: +60° ~ -60°
- Neig-/ Kippbereich: +3° ~ -15°
- Drehbereich: +3° ~ -3°
- VESA (FDMI): 200x200, 300x200, 300x300, 400x200, 400x300, 400x400, 600x400

**TV wall mount Pro FULLMOTION (L)**

- suitable wall bracket for most flat and curved televisions of all popular brands
- for TVs from 37" to 70" (94-178 cm)
- optimum viewing angle and maximum flexibility
- integrated cable management system
- adjustable scissor arm joint

- TV size: 94 - 178 cm
- Load capacity: 60 kg
- Wall distance: 77 mm - 428 mm
- Dimensions (width x height x depth): 650 x 425 x 428 mm
- Swivel range: +60° ~ -60°
- Tilt Range: +3° ~ -15°
- Rotation range: +3° ~ -3°
- VESA (FDMI): 200x200, 300x200, 300x300, 400x200, 400x300, 400x400, 600x400

I

J

**Änderungen**

Datum	Name	gez.:	Datum	Name
		gez.:	09.12.2020	RS
		gepr.:	09.12.2020	aw
		Norm:		
Änderungen vorbehalten / Subject to change				

Bezeichnung

WH FULLMOTION Pro L (37-70)



Blatt

1

Zeichnungs-Nr.:

49932

von 1

1 2 3 4 5 6 7 8 9 10 11 12 13 14