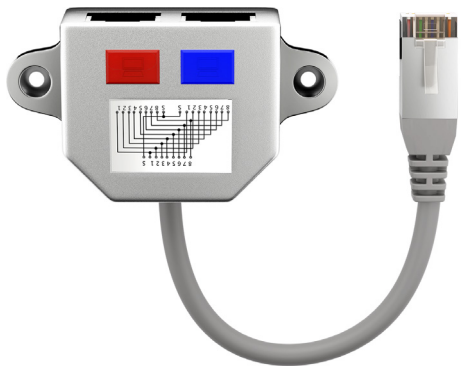


A



B

C

D

E

F

G

H

I

J

Kabel-Splitter (Y-Adapter)

- 1:1 Beschaltung, 1x 8-polig auf 2x 8-polig
- dient als RJ45-Portdoppler z. B. für eine fest verlegte 8-adrige Leitung
- LAN-Splitter teilt 1x 8-adriges Netzkabel in 2x 4-adrige Netzkabel (bis zu 100 MBit/s).
- mit FTP-Schirmung, Anschlüsse: 1x RJ45-Stecker und 2x RJ45-Buchsen (2x PIN 1-2-3-4-5-6-7-8)
- unterstützt PoE+ Anwendungen (IEEE 802.3at)

Anschlüsse: RJ45-Stecker (8P8C) >
2x RJ45-Buchse (8P8C)

Kontakte: vergoldet

Kontaktwiderstand: 20 MΩ max.

Nennstrom: 1,5 A

Gleichstromwiderstand: 0,1 Ω max.

Isolationswiderstand: 500 MΩ min.

Spannungsfestigkeit: 1000 V ~, RMS
@ 60 Hz/1 Minute

Dauerhaftigkeit Steckverbindung: 200x min.

Cable Splitter (Y-Adapter)

- 1:1 wiring, 1x 8-pin to 2x 8-pin
- serves as an RJ45 port doubler, e. g. for a permanently laid 8-core cable
- LAN splitter divides 1x 8-wire network cable into 2x 4-wire network cables (up to 100 MBit/s).
- with FTP shielding, connections: 1x RJ45 plug and 2x RJ45 sockets (2x PIN 1-2-3-4-5-6-7-8)
- supports PoE+ applications (IEEE 802.3at)

Connectors: RJ45 male (8P8C) >
2x RJ45 female (8P8C)

Contacts: gold-plated

Contact resistance: 20 MΩ max.

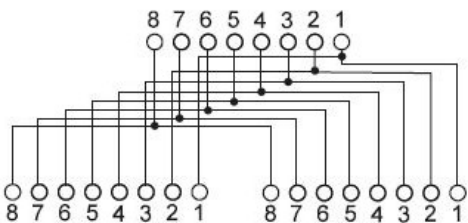
Rated current: 1.5 A

DC resistance: 0.1 Ω max.

Insulation resistance: 500 MΩ min.

Withstand voltage: 1000 V ~, RMS
@ 60 Hz/1 minute

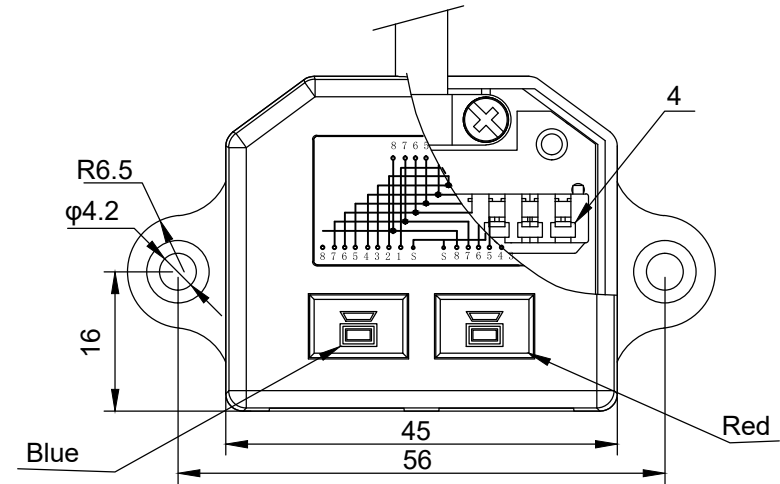
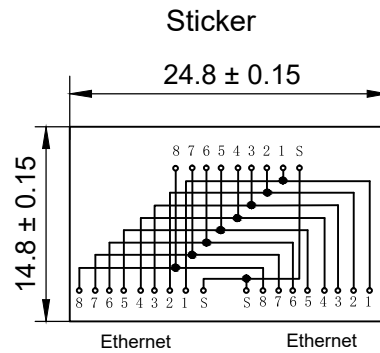
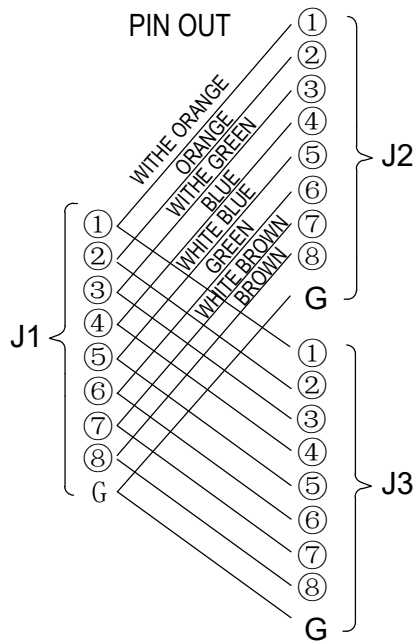
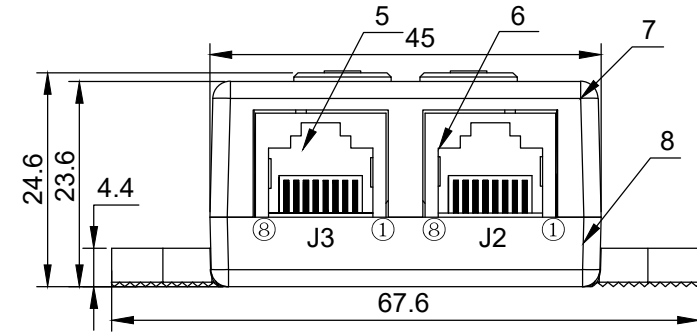
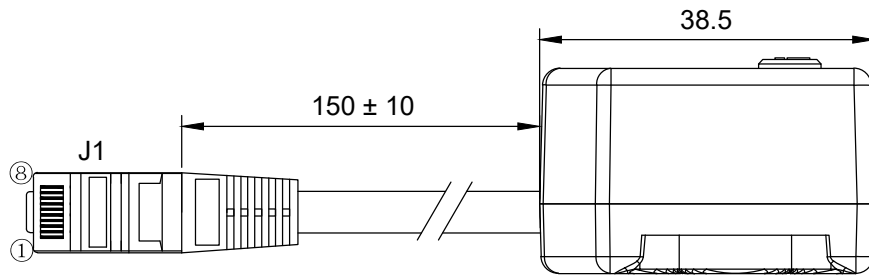
Durability of plug connection: 200x min.



Änderungen

Datum	Name	gez.:	Datum	Name	Bezeichnung	Blatt
		gez.:	20.10.2023	anw	NET CAT T-Adapter 1:1	1/2
		gepr.:	20.10.2023	anw		
		Norm:			Zeichnungs-Nr.:	von
		Änderungen vorbehalten / Subject to change			68911	





Änderungen

Datum	Name	gez.:	Datum	Name
		gez.:	20.10.2023	anw
		gepr.:	20.10.2023	anw
		Norm:		
Änderungen vorbehalten / Subject to change				

Bezeichnung
NET CAT T-Adapter 1:1



Zeichnungs-Nr.:
68911

Blatt

2/2

von