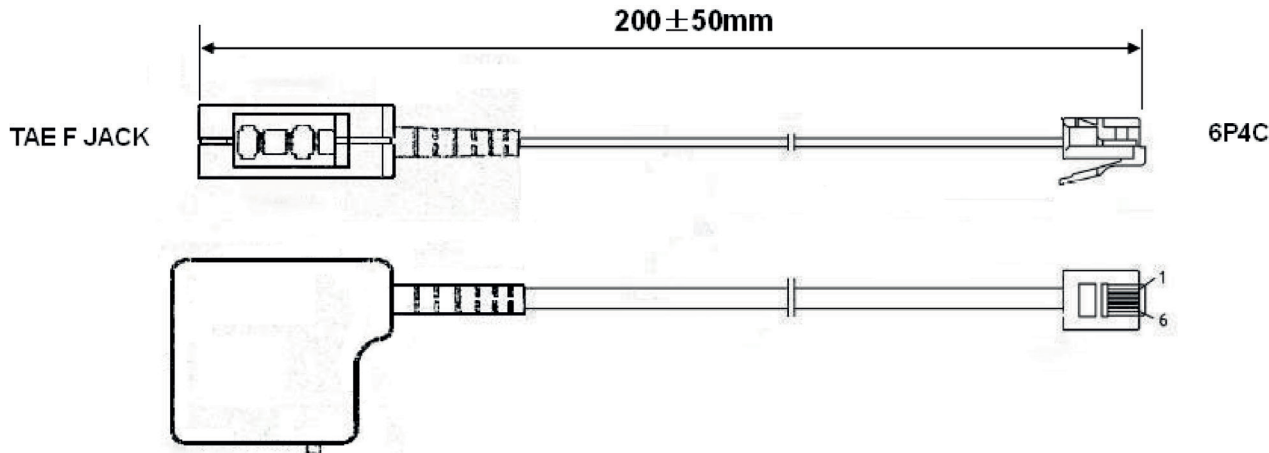


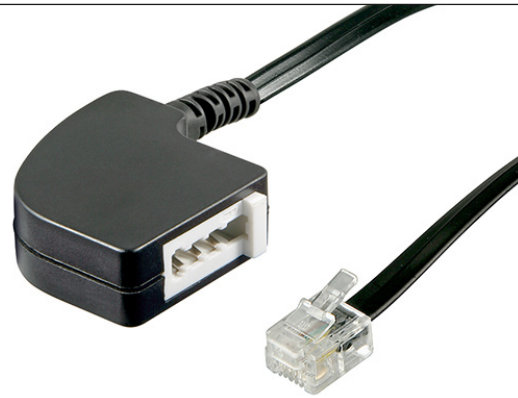
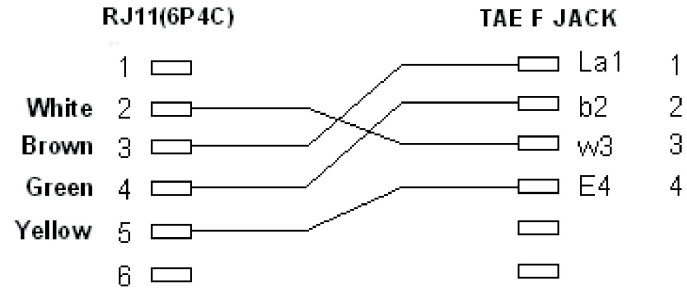
1 2 3 4 5 6 7 8 9 10 11 12 13 14

A  
B  
C  
D  
E  
F  
G  
H  
I  
J

A  
B  
C  
D  
E  
F  
G  
H  
I  
J



**Anschlussdiagramm / Wiring diagram**



**TAE Telefon-Adapter-Stecker**


- TAE-F-Buchse > RJ11/RJ14-Stecker (6P4C)
- TAE Telefonadapter ermöglicht die Verbindung zwischen einem Telefonkabel und einer UAE-Dose
- 1x RJ11-Stecker mit 6-poliger Belegung und 4-adriger Beschaltung (6P4C-Stecker)
- 1x TAE-F-Buchse zum Anschluss eines Telefon- oder Routerkabels
- Genormte, passgenaue Anschlüsse für minimale Übertragungswiderstände und eine stabile Verbindung
- TAE-F-Buchse aus robustem Kunststoffgehäuse für eine lange Funktionsfähigkeit
- Stabile PVC-Ummantelung schützt das Flachkabel ideal vor Kabelbruch
- TAE-auf-RJ11-Adapter ist universell einsetzbar

Anschluss, Typ: TAE-F-Buchse  
 Anschluss 2, Typ: RJ11/RJ14-Stecker (6P4C)  
 Kabellänge: 0,2 m  
 Kabeltyp: Flachkabel  
 Farbe: schwarz

**TAE Telephone Adapter Plug**

- TAE-F female > RJ11/RJ14 male (6P4C)
- TAE Telephone Adapter Plug provides a connection between a phone cable and a connection box
- 1x RJ11 plug with 6-pin assignment and 4-core wiring (6P4C plug)
- 1x TAE-F jack socket for connecting a telephone or router cable
- Standardised, precisely fitting connections for minimum transmission resistance and a stable connection
- TAE F socket made of robust plastic housing for a long service life
- Stable PVC sheathing effectively protects the flat cable from cable breakage
- TAE-to-RJ11 adapter is universally applicable

Connection, type: TAE-F female  
 Connection 2, type: RJ11/RJ14 male (6P4C)  
 Cable length: 0.2 m  
 Cable type: flat cable  
 Color: black

Änderungen		Datum	Name	Bezeichnung	Blatt
Datum	Name	gez.: 02.06.2025	fw	<b>TEL ADAP RJ11 - TAE F JACK BLACK</b>	 <b>1</b>
		gepr.: 02.06.2025	fw		
		Norm:			
Änderungen vorbehalten / Subject to change				Zeichnungs-Nr.: <b>68584</b>	von <b>1</b>

1 2 3 4 5 6 7 8 9 10 11 12 13 14