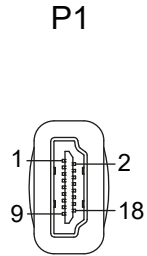
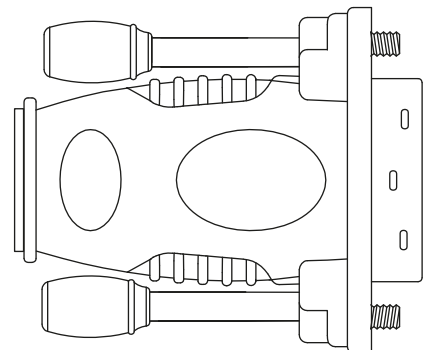
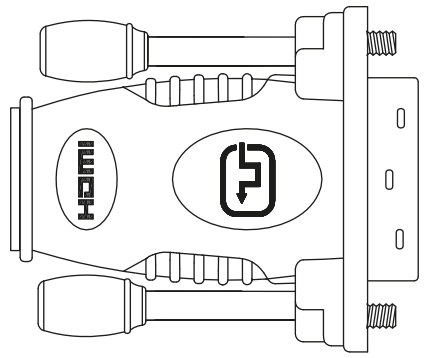


Steckerbelegung / PIN Assignment

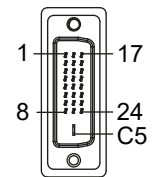
P1	P2
1	2
2	3
3	1
4	10
5	11
6	9
7	18
8	19
9	17
10	23
11	22
12	24
15	6
16	7
17	15
18	14
19	16
SHELL	SHELL



HDMI™



P2



DVI-D Dual-Link



HDMI™/DVI-D Adapter

- gegossenen


Anschlüsse: DVI-D-Stecker Dual-Link (24+1 pin),
HDMI™-Buchse (Typ A)
max. Auflösung: WQXGA (2560 x 1600) 60 Hz
Material: PVC
Kontakte: vernickelt

HDMI™/DVI-D adapter

- moulded

Connectors: DVI-D plug Dual-Link (24+1 pin),
HDMI™ jack (type A)
max. Resolution: WQXGA (2560 x 1600) 60 Hz
Material: PVC
Contacts: nickel plated

Änderungen

Änderungen		Datum	Name	Bezeichnung	Blatt
Datum	Name	gez.: 05.07.2021	rs	Adapter HDMI F/DVI-D (24+1pin) M 	1/1
		gepr.: 05.07.2021	aw		
		Norm:		Zeichnungs-Nr.:	von
Änderungen vorbehalten / Subject to change				68482	