

ACHTUNG! Lesen Sie die Betriebsanleitung vollständig und sorgfältig. Sie ist Bestandteil des Produktes und enthält wichtige Hinweise zur Benutzung. Bewahren Sie dieses Dokument auf.

1 Sicherheitshinweise



Lebensgefahr durch Stromschlag!

>> Vermeiden Sie den Kontakt mit Netzspannungen!

>> Die Montage und Demontage des Produktgehäuses darf nur durch ausgebildetes Fachpersonal erfolgen!

>> Überbrücken Sie keine Kontakte! Stecken Sie keine Gegenstände in Lüftungsschlitze oder Anschlussbuchsen!



Verletzungsgefahr durch Stolpern und Sturz

• Ungünstig platzierte bzw. installierte Produkte und Kabelverbindungen können Personen verletzen.

>> Produkt, Produktteile und Zubehör sicher platzieren, installieren und transportieren.



Gefahr durch ungeeignete Umgebungsbedingungen

• Extreme Umgebungsbedingungen können das Produkt beschädigen oder zerstören.

>> Belastungen, wie Hitze und Kälte, Nässe und direkte Sonneneinstrahlung sowie Vibrationen und mechanischen Druck vermeiden.

Gefahr durch Selbsteingriffe und Zweckentfremdung

• Selbsteingriffe und Zweckentfremdungen bergen unvorhersehbare Risiken und führen zum Erlöschen des Garantieanspruchs.





>> Modifizieren und ändern Sie weder Produkt, Produktteile noch Zubehör!

2 Allgemeines

- **Zielgruppeninformationen:** Das Gerät darf nicht in die Hände von Kindern gelangen. Achten Sie auf sichere Lagerung und lassen Sie keine Verpackungsreste oder Kleinteile achtlos liegen. Das Nichtbeachten dieser Hinweise kann zu Schäden an Gesundheit und Sachen führen! Berücksichtigen Sie die entsprechenden Europeanormen und VDE- (ÖVE)- Bestimmungen zur Gewährleistung der elektrischen Sicherheit!
- **Installationsort:** Stellen Sie das Gerät auf eine gerade, ebene und rutschfeste Oberfläche oder befestigen Sie das Gerät an geeigneter Stelle mit den entsprechenden Ösen an einer stabilen Wand. Das Gerät darf nur in geschlossenen und trockenen Innenräumen verwendet werden. Die natürliche Wärmeentwicklung des Gerätes kann Verfärbungen je nach Beschaffenheit der Unterlage am Installationsort hervorrufen.
- **Belüftung:** Die Lüftungsschlitze des Gerätes dürfen nicht verdeckt sein. Achten Sie darauf, dass das Gerät zur Seite und oberhalb einen Freiraum von mindestens 10 cm hat und dass die Wärme ungehindert nach oben abgeleitet werden kann. Stellen Sie das Gerät nicht in die Nähe von Wärmequellen, wie z. B. Heizungen oder sich aufheizende Geräte.
- **Netzstecker:** Achten Sie darauf, dass das Anschlusskabel so verlegt wird, dass es niemanden behindert und nicht beschädigt wird. Das Gerät darf nicht mit einem defekten Anschlusskabel in Betrieb genommen werden!
- **Montage:** Richten Sie sich nach der abgebildeten Anschlusskizze. Gehen Sie bei der Kabelvorbereitung vorsichtig vor und achten Sie darauf, dass Außenleiter und Kabelseele sich nicht berühren. Es besteht Kurzschlussgefahr!
- **Reinigung:** Vor dem Reinigen des Gerätes den Netzstecker ziehen. Benutzen Sie ein trockenes oder leicht angefeuchtetes Tuch und achten Sie darauf, dass keine Feuchtigkeit in das Gerät eindringt!
- **Netzspannung:** Betreiben Sie das Gerät nur mit der auf dem Gehäuse angegebenen Netzspannung! Schließen Sie das Gerät erst nach Abschluss aller Anschluss- und Installationsarbeiten an das Stromnetz an.
- **Bauteile:** Verwenden Sie nur hochwertiges Zubehör um die CE-Bestimmungen einzuhalten.

3 Beschreibung und Funktion

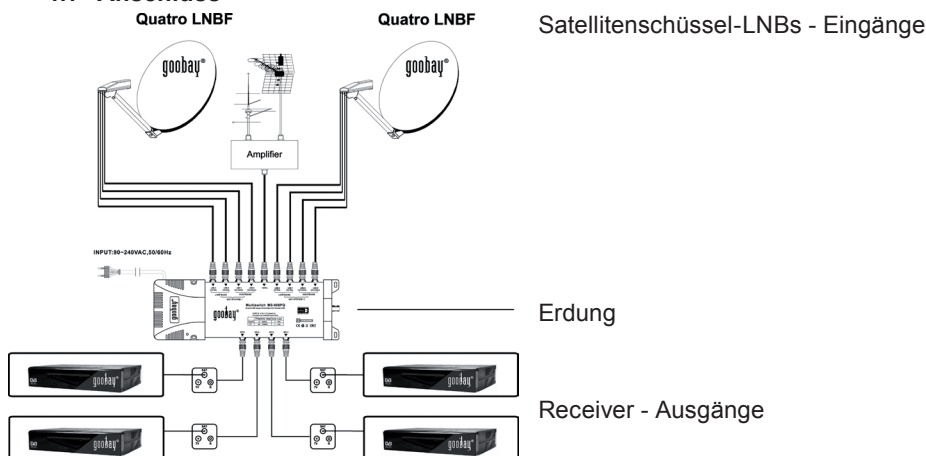
Ihr Multischalter dient der Signalverteilung von terrestrischen und SAT-Signalen. Er ist HDTV- und Quad-LNB-tauglich und kann auch an der Wand montiert werden.

Artikelnummer	Beschreibung	Bild
67260	SAT Multiswitch 5/06 MS-506PQ-N	
67261	SAT Multiswitch 5/08 MS-508PQ-N	
67262	SAT Multiswitch 5/12 MS-512PQ-N	
67263	SAT Multiswitch 5/16 MS-516PQ-N	

67264	SAT Multiswitch 9/04	MS-904PQ-N	
67265	SAT Multiswitch 9/06	MS-906PQ-N	
67266	SAT Multiswitch 9/08	MS-908PQ-N	
67267	SAT Multiswitch 9/12	MS-912PQ-N	
67268	SAT Multiswitch 9/16	MS-916PQ-N	

4 Anschluss und Bedienung

4.1 Anschluss



Anschlusskizze

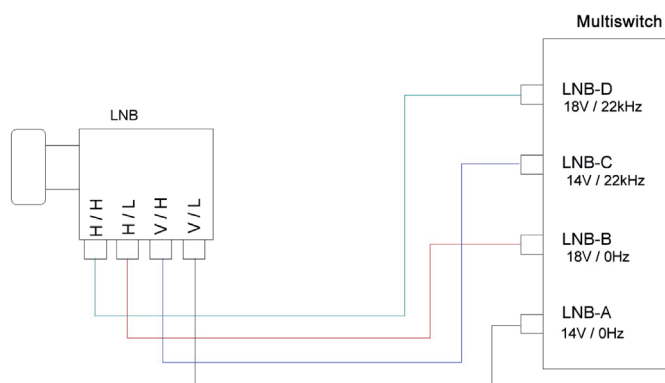
1. Schließen Sie den Erdungsanschluss an.
2. Schließen Sie die Eingangsgeräte (LNBs) an.
3. Schließen Sie die Ausgangsgeräte (Receiver) an.
4. Schließen Sie das Netzteil an.

4.2 Zuordnung möglicher Anschlussbezeichnungen

Eingänge	Bezeichnung	Band
LNB-D	= High/H (18/22 kHz)	Horizontales High Band
LNB-C	= High/V (13/22 kHz)	Vertikales High Band
LNB-B	= Low/H (18 V / 0 Hz)	Horizontales Low Band
LNB-A	= Low/V (13 V / 0 Hz)	Vertikales Low Band
TERR.	= terrestrische Antenne	
Eingänge	Bezeichnung	
REC 1-X	= Ausgänge zu Receivern	

4.3 Anschlusskizze

Polarität	Band	Kürzel	Spannung
horizontale Polarität	High Band	H / H	18V + 22kHz
horizontale Polarität	Low Band	H / L	18V + 0kHz
vertikale Polarität	High Band	V / H	14V + 22kHz
vertikale Polarität	Low Band	V / L	14V + 0kHz



Beschriftungslegende:

13-14V/0Hz entspricht	vertikal / low (V/L) low / vertikal (L/V)
17-18V/0Hz entspricht	horizontal / low (H/L) low / horizontal (L/H)
13-14V/22kHz entspricht	vertikal / high (V/H) high / vertikal (H/V)
17-18V/22kHz entspricht	horizontal / high (H/H) high / horizontal (H/H)

5 Hinweise zum Betrieb

- Richten Sie Ihre Antenne exakt aus! Nur dies gewährt einen störungsfreien Empfang auch bei ungünstiger Wetterlage.
- Versehen Sie nicht genutzte Ein- und Ausgänge nach EN 50083-2 mit Abschlusswiderständen.
- Beachten Sie die maximalen Ausgangspegel (siehe Technische Daten).
- Beachten Sie die gesetzlichen Vorschriften zu Erdung und Potentialausgleich (EN 50083-1, EN 60728-11)

6 Gewährleistung und Haftung

- Da der Hersteller keinen Einfluss auf die Installation des Produktes hat, deckt die Gewährleistung nur das Produkt selbst ab.
- Der Hersteller haftet nicht für Personen- oder Sachschäden, die durch unsachgemäße Installation, Bedienung oder Wartung, die nicht in dieser Anleitung beschrieben sind, entstanden sind.
- Druckfehler und Änderungen an Gerät, Verpackung oder Anleitung behalten wir uns vor.

7 Entsorgungshinweise

Nur für EU-Länder



Elektrische und elektronische Geräte dürfen nach der europäischen WEEE Richtlinie nicht mit dem Hausmüll entsorgt werden. Deren Bestandteile müssen getrennt der Wiederverwertung oder Entsorgung zugeführt werden, weil giftige und gefährliche Bestandteile bei unsachgemäßer Entsorgung die Umwelt nachhaltig schädigen können.

Sie sind als Verbraucher nach dem Elektroggesetz (ElektroG) verpflichtet, elektrische und elektronische Geräte am Ende ihrer Lebensdauer an den Hersteller, die Verkaufsstelle oder an dafür eingerichtete, öffentliche Sammelstellen kostenlos zurückzugeben. Einzelheiten dazu regelt das jeweilige Landesrecht. Das Symbol auf dem Produkt, der Betriebsanleitung oder/und der Verpackung weist auf diese Bestimmungen hin. Mit dieser Art der Stofftrennung, Verwertung und Entsorgung von Altgeräten leisten Sie einen wichtigen Beitrag zum Schutz unserer Umwelt.

WEEE Richtlinie: 2012/19/EU

WEEE Nr.: 82898622

8 Technische Daten

Artikel	67260	67261	67262	67263
Frequenz	47-2150 MHz			
Eingänge	4 SAT + 1 TERR			
Ausgänge	6	8	12	16
Eingangsdämpfung	Terr 47-862MHz	-1 dB	0 dB	-1 dB
	Sat 47-2150MHz	-5 dB	6 dB	-5 dB
Linearität	Terr 47-862MHz	±2 dB		
	Sat 47-2150MHz	±2 dB		
Isolation	Terr / Sat	30 dB		
	Sat / Terr	30 dB		
	Kreuzpolarität H/V (Sat) Ausgang-Ausgang	Terr 47-62MHz	28 dB	
		Sat 47-150MHz	30 dB	
Reflexions-Bereich	Terr Eingang 47-862MHz	12 dB		
	Terr Ausgang 47-862MHz	10 dB	9 dB	10 dB
	Sat Eingang 950-2150MHz	11 dB		
	Sat Ausgang 950-2150MHz	10 dB	9 dB	10 dB
Ausgangs-Pegel	Sat EN 50083-3	101 dBµV		100 dBµV
	Terr EN 50083-5	85 dBµV		83 dBµV
Schaltbefehle	13 V, 18 V, 13 V / 22 KHz, 18 V / 22 KHz			
Schaltspannung	15 ±0.5 V			15 ±1 V
LNB Stromversorgung	Max 600 mA		Max 1000 mA	
Stromversorgung (schaltbar)	230 V AC/50 Hz oder 24 V DC			

Artikel	67264	67265	67266	67267	67268	
Frequenz	47-2150 MHz					
Eingänge	8 SAT + 1 TERR					
Ausgänge	4	6	8	12	16	
Eingangsdämpfung	Terr 47-862MHz	-1 dB	-1 dB	0 dB	-2 dB	-1 dB
	Sat 47-2150MHz	-1 dB	-1 dB	0 dB	2 dB	-5 dB
Linearität	Terr 47-862MHz	±2 dB				
	Sat 47-2150MHz	±2 dB				
Isolation	Terr / Sat	30 dB	30 dB	25 dB	30 dB	30 dB
	Sat / Terr	30 dB				
Kreuzpolarität H/V (Sat)	Terr 47-62MHz	26 dB	26 dB	26 dB	28 dB	26 dB
	Sat 47-150MHz	28 dB	28 dB	28 dB	30 dB	28 dB
Reflexions-Bereich	Terr Eingang 47-862MHz	12 dB	11 dB	11 dB	12 dB	12 dB
	Terr Ausgang 47-862MHz	8 dB	8 dB	8 dB	10 dB	10 dB
	Sat Eingang 950-2150MHz	14 dB	14 dB	14 dB	10 dB	10 dB
	Sat Ausgang 950-2150MHz	8 dB	8 dB	7 dB	10 dB	10 dB
Ausgangs-Pegel	Sat EN 50083-3	100 dBµV				
	Terr EN 50083-5	84 dBµV	84 dBµV	84 dBµV	83 dBµV	83 dBµV
Schaltbefehle	13 V, 18 V, 13 V / 22 KHz, 18 V / 22 KHz, DisEq 2.0					
Schaltspannung	15 ±0.5 V	15 ±1 V	15 ±1 V	15 ±1 V	15 ±1 V	
LNB Stromversorgung	Max 600 mA	Max 1000 mA	Max 1000 mA	Max 1000 mA	Max 1000 mA	
Stromversorgung (schaltbar)	230 V AC/50 Hz oder 24 V DC					

9 EG-Konformitätserklärung

CE Mit dem CE Zeichen erklärt Goobay®, eine registrierte Marke der Wentronic GmbH, dass das Produkt die grundlegenden Anforderungen und Richtlinien der nationalen und europäischen Bestimmungen erfüllt. Alle Handelsmarken und registrierten Marken sind das Eigentum ihrer jeweiligen Inhaber.

10 Kontakt

Goobay®
Pillmannstraße 12
38112 Braunschweig
Germany

Made in China.

Hotline: +49 (0180) 5005882

E-Mail: info@goobay.de

Web: www.goobay.de

*(0,14 € pro Minute aus dem deutschen Festnetz.
Maximal 0,42 € pro Minute aus dem Mobilfunknetz.)

11 Dokument

Revisionsdatum: 2013-04-24

Version 3

ATTENTION! Read the user's manual completely and carefully. It is part of the product and includes important information for proper installation and use. Keep this user's manual for clarification and only pass it on together with the product.

1 Safety Instructions



Risk of life by electric shock

>> Avoid contacting mains voltages!

>> Only let a trained electrical engineer do installation, disassembling, maintenance and repairing work.

>> Do not short contacts! Do not insert things into ventilation slots or ports!



Risk of injury by tripping and falling

- Unfavorable placed and installed products and cable connections can injure people.

>> Place, transport and install product, parts and accessories in a safe way.



Risk due to inappropriate environmental conditions

- Extreme conditions can damage or destroy the product.

>> Avoid extreme conditions, such as extreme heat, coldness, humidity or direct exposure to the sun, as well as vibrations and mechanical pressure.

Risk of self-intervention and misuse

- Self-interventions and misuse hide unpredictable risks and cause expiration of warranty.

>> Do not modify or alter either the product or the accessories!





2 General Notes

- **Target group information:** Keep the device away from children. Mind safe storing and dispose all packing parts. Failures and not attending to these terms and regulations can cause accidents and damages to people and things! Mind the appropriate European rules and regional terms for electrical safety!
- **Installing:** Put the device only to smooth, horizontal and skid-proof surfaces or fix it to a solid wall. Only use the device in dry interior rooms. The natural evolution of heat of the device can cause discolorations to the surface.
- **Ventilation:** Never cover the ventilation slots. Keep about 10 cm of space around the device, so that heat can easily disappear upwards and backwards. Do not place the device near to heat sources like heaters etc.
- **Mains plug:** Mind placing cables in a way, nobody will be disabled and the cable not be damaged. Never use the device with defective mains cable!
- **Assembling:** Act in accordance to the illustrated connection sketch. Prepare the cables carefully, mind not connecting cable core and screening. There is a risk of short-circuit!
- **Cleaning:** Disconnect the device from mains at first. Use dry, soft cloth. Humidity and liquids may not enter the device!
- **Mains voltage:** Only use a.c. networks. The operating voltage is written on the product. First finish all installation and connection work before connecting to a mains socket.
- **Accessorial parts:** Only use high quality accessories for complying with all CE directives.

3 Description and Function

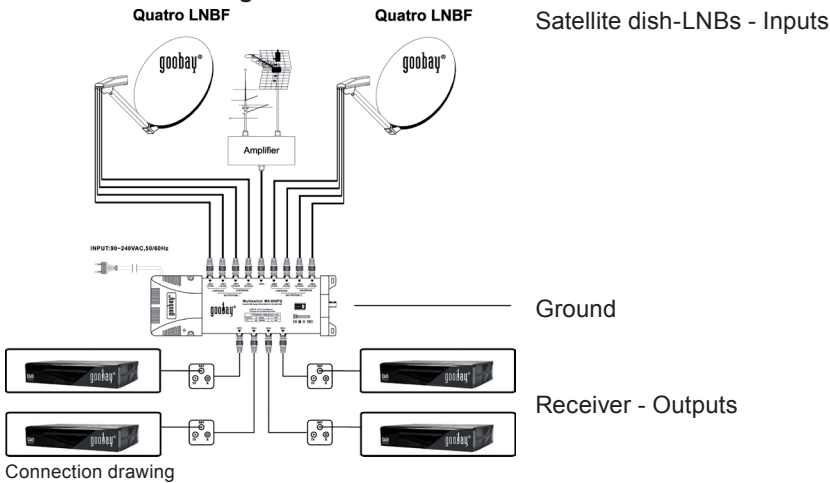
Your Multiswitch is made for amplifying terrestrial and Satellite signals. It is HDTV and Quad-LNB compatible and also can be installed on walls.

Article Number	Description	Figure
67260	SAT Multiswitch 5/06 MS-506PQ-N	
67261	SAT Multiswitch 5/08 MS-508PQ-N	
67262	SAT Multiswitch 5/12 MS-512PQ-N	
67263	SAT Multiswitch 5/16 MS-516PQ-N	
67264	SAT Multiswitch 9/04 MS-904PQ-N	

67265	SAT Multiswitch 9/06	MS-906PQ-N	
67266	SAT Multiswitch 9/08	MS-908PQ-N	
67267	SAT Multiswitch 9/12	MS-912PQ-N	
67268	SAT Multiswitch 9/16	MS-916PQ-N	

4 Connecting and Operating

4.1 Connecting



Connection drawing

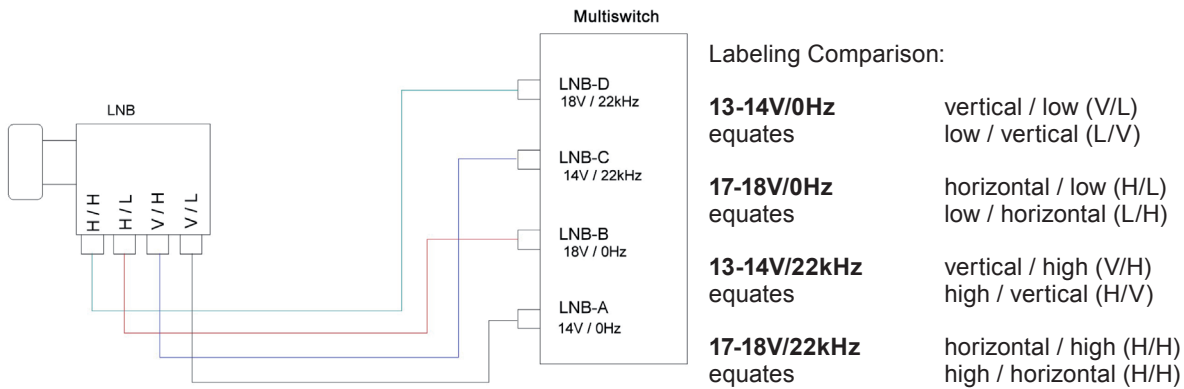
1. Connect the device to ground.
2. Connect the input devices (LNBs).
3. Connect the output devices (Receivers).
4. Connect the device to mains.

4.2 Mapping of possible connection descriptions

Inputs	Description	Band
LNB-D	= High/H (18/22 kHz)	Horizontal High Band
LNB-C	= High/V (13/22 kHz)	Vertical High Band
LNB-B	= Low/H (18 V / 0 Hz)	Horizontal Low Band
LNB-A	= Low/V (13 V / 0 Hz)	Vertical Low Band
TERR.	= terrestrial antenna	
Inputs	Description	
REC 1-X	= Outputs to Receivers	

4.3 Connection diagram

Polarity	Band	Short cut	Voltage
horizontal Polarity	High Band	H / H	18V + 22kHz
horizontal Polarity	Low Band	H / L	18V + 0kHz
vertical Polarity	High Band	V / H	14V + 22kHz
vertical Polarity	Low Band	V / L	14V + 0kHz



Labeling Comparison:

13-14V/0Hz equates	vertical / low (V/L) low / vertical (L/V)
17-18V/0Hz equates	horizontal / low (H/L) low / horizontal (L/H)
13-14V/22kHz equates	vertical / high (V/H) high / vertical (H/V)
17-18V/22kHz equates	horizontal / high (H/H) high / horizontal (H/H)

5 Operating Instructions

- Adjust your dish exactly! This is important for interference-free receiving.
- Connect terminators to inputs and outputs which are not in use according to EN 50083-2.
- Mind the maximum output levels (Specifications).
- Mind the rules and regulations regarding grounding and potential bonding (EN 50083-1, EN 60728-11).

6 Warranty and Responsibility

- As the manufacturer has no influence on installation, warranty only applies to the product itself.
- The manufacturer is not liable for damages to persons or property caused by improper installation, operation or maintenance.
- Do not alter or modify the product or its accessories.
- Any use other than described in this user's manual is not permitted and causes loss of warranty, loss of guarantee, and non-liability.
- We reserve our right for misprints and changes of the device, packing, or user's manual.

7 Disposal Instructions

EU members only:

According to the European WEEE directive, electrical and electronic equipment must not be disposed with consumers waste. Its components must be recycled or disposed apart from each other. Otherwise contaminative and hazardous substances can pollute our environment.

You as a consumer are committed by law to dispose electrical and electronic devices to the producer, the dealer, or public collecting points at the end of the devices lifetime for free. Particulars are regulated in national right. The symbol on the product, in the user's manual, or at the packaging alludes to these terms. With this kind of waste separation, application, and waste disposal of used devices you achieve an important share to environmental protection.

WEEE Directive: 2012/19/EU

WEEE No: 82898622

8 Specifications

Article	67260	67261	67262	67263	
Frequency	47-2150 MHz				
Inputs	4 SAT + 1 TERR				
Outputs	6	8	12	16	
Insertion loss	Terr 47-862MHz	-1 dB	0 dB	-1 dB	
	Sat 47-2150MHz	-5 dB	6 dB	-5 dB	
Linearity	Terr 47-862MHz	±2 dB			
	Sat 47-2150MHz	±2 dB			
Isolation	Terr / Sat	30 dB			
	Sat / Terr	30 dB			
	Cross polarity H/V (Sat)	Terr 47-62MHz	28 dB		
	Out - Out	Sat 47-150MHz	30 dB		
Return loss	Terr Input 47-862MHz	12 dB			
	Terr Output 47-862MHz	10 dB	9 dB	10 dB	10 dB
	Sat input 950-2150MHz	11 dB			
	Sat Output 950-2150MHz	10 dB	9 dB	10 dB	10 dB
Output level	Sat EN 50083-3	101 dBµV		100 dBµV	
	Terr EN 50083-5	85 dBµV		83 dBµV	

Switching commands	13 V,18 V,13 V / 22 KHz, 18 V / 22 KHz			
Switching voltages	15 ±0.5 V			15 ±1 V
LNB Power supply	Max 600 mA			Max 1000 mA
Power supply (switchable)	230 V AC/50 Hz or 24 V DC			

Article	67264	67265	67266	67267	67268		
Frequency	47-2150 MHz						
Inputs	8 SAT + 1 TERR						
Outputs	4	6	8	12	16		
Insertion loss	Terr 47-862MHz	-1 dB	-1 dB	0 dB	-2 dB	-1 dB	
	Sat 47-2150MHz	-1 dB	-1 dB	0 dB	2 dB	-5 dB	
Linearity	Terr 47-862MHz	±2 dB					
	Sat 47-2150MHz	±2 dB					
Isolation	Terr / Sat	30 dB	30 dB	25 dB	30 dB	30 dB	
	Sat / Terr	30 dB					
	Kreuzpolarität H/V (Sat) Out - Out	Terr 47-62MHz	26 dB	26 dB	26 dB	28 dB	26 dB
		Sat 47-150MHz	28 dB	28 dB	28 dB	30 dB	28 dB
Return loss	Terr Input 47-862MHz	12 dB	11 dB	11 dB	12 dB	12 dB	
	Terr Output 47-862MHz	8 dB	8 dB	8 dB	10 dB	10 dB	
	Sat Input 950-2150MHz	14 dB	14 dB	14 dB	10 dB	10 dB	
	Sat Output 950-2150MHz	8 dB	8 dB	7 dB	10 dB	10 dB	
Output level	Sat EN 50083-3	100 dBµV					
	Terr EN 50083-5	84 dBµV	84 dBµV	84 dBµV	83 dBµV	83 dBµV	
Switching commands	13 V,18 V,13 V / 22 KHz, 18 V / 22 KHz, DisEq 2.0						
Switching voltages	15 ±0.5 V	15 ±1 V	15 ±1 V	15 ±1 V	15 ±1 V		
LNB Power supply	Max 600 mA	Max 1000 mA	Max 1000 mA	Max 1000 mA	Max 1000 mA		
Power supply (switchable)	230 V AC/50 Hz or 24 V DC						

9 EC Declaration

CE With the CE sign the Goobay®, a registered trademark of the Wentronic GmbH ensures, that the product is conformed to the basic national and european standards and directives. All trademarks and registered brands are the property of their respective owners.

10 Contact

Goobay®
Pillmannstraße 12
38112 Braunschweig
Germany

Made in China.

Hotline: +49 (0180) 5005882
E-Mail: info@goobay.de
Web: www.goobay.de

*(0.14 € per minute from German landline.
Maximum 0.42 € per minute from mobile networks.)

11 Document

Revision date: 2013-04-24
Version 3

ATTENTION ! Lisez le manuel d'utilisation complètement et attentivement. Il fait partie intégrante du produit et comprend d'importantes informations pour une bonne installation et une bonne utilisation. Conserver ce manuel d'utilisation pour toute clarification et ne le transmettez qu'avec le produit.

1 Consignes de sécurité



Risque de mort par électrocution !

>> Éviter tout contact avec des tensions secteur!

- >> Confier tout travail d'installation, de démontage, de réparation et d'entretien à un électricien qualifié exclusivement!
- >> Ne pas court-circuiter les contacts ! Ne pas insérer de choses dans les fentes de ventilation ni dans les ports!



Risque de blessure si vous trébuchez ou chutez

- Des produits mal placés et installés, et des câbles branchés de façon défavorable peuvent blesser les personnes.

>> Placer, transporter et installer les produits, les pièces et les accessoires d'une manière sûre.



Risques dus à des conditions environnementales inappropriées

- Des conditions extrêmes peuvent endommager ou détruire le produit.

>> Éviter toute condition extrême, telle qu'une température très élevée ou très basse, de l'humidité ou une exposition directe au soleil, ainsi que des vibrations ou une pression mécanique.

Risque en cas d'auto-intervention et d'utilisation abusive

- Les auto-interventions et l'utilisation abusive dissimulent des risques imprévisibles et provoquent l'expiration de la garantie.
>> Ne pas modifier d'une quelconque manière le produit ni les accessoires!

2 Remarques général




- **Informations sur le groupe cible:** Conserver l'appareil éloigné des enfants. Stocker de façon sûre et éliminer toutes les pièces d'emballage. Le fait de ne pas se plier à ces conditions et réglementations peut provoquer des accidents et des dommages aux personnes et aux biens !

Attention aux règles européennes appropriées et aux conditions régionales pour la sécurité électrique !

- **Installation:** Placer l'appareil uniquement sur des surfaces lisses, horizontales et antidérapantes ou le fixer à un mur plein. Utiliser l'appareil uniquement dans des locaux secs. L'évolution naturelle de la chaleur de l'appareil peut provoquer une décoloration de la surface.
- **Ventilation:** Ne jamais couvrir les fentes d'aération. Maintenir environ 10 cm d'espace autour de l'appareil, de sorte que la chaleur puisse facilement s'éliminer vers le haut et vers l'arrière. Ne pas placer l'appareil à proximité de sources de chaleur telles que des radiateurs, etc.
- **Prise secteur:** Faire attention à placer les câbles de sorte que qu'ils ne soient pas endommagés et que personne ne soit entravé. Ne jamais utiliser l'appareil s'il présente un défaut de câble d'alimentation !
- **Montage:** Agir conformément au schéma de branchement illustré. Préparer les câbles soigneusement, attention à ne pas raccorder l'âme du câble avec son blindage. Il y a un risque de court-circuit !
- **Nettoyage:** Débrancher d'abord l'appareil du secteur. Utiliser un chiffon doux et sec. L'humidité et les liquides ne doivent pas pénétrer dans l'appareil !
- **Tension secteur:** Utiliser uniquement le courant alternatif secteur. La tension de fonctionnement est indiquée sur le produit. Terminer en premier toute l'installation et les travaux de branchement avant le raccordement à une prise secteur.
- **Pièces accessoires:** N'utiliser que des accessoires de haute qualité se conformant à toutes les directives CE.

3 Description et fonctions

Votre Multicommutateur est fait pour amplifier les signaux terrestres et satellites. Il est compatible HDTV et Quad-LNB et peut également être installé au mur.

Modèle	Description	Figure
67260	SAT Multiswitch 5/06 MS-506PQ-N	
67261	SAT Multiswitch 5/08 MS-508PQ-N	
67262	SAT Multiswitch 5/12 MS-512PQ-N	

67263 SAT Multiswitch 5/16 MS-516PQ-N



67264 SAT Multiswitch 9/04 MS-904PQ-N



67265 SAT Multiswitch 9/06 MS-906PQ-N



67266 SAT Multiswitch 9/08 MS-908PQ-N



67267 SAT Multiswitch 9/12 MS-912PQ-N

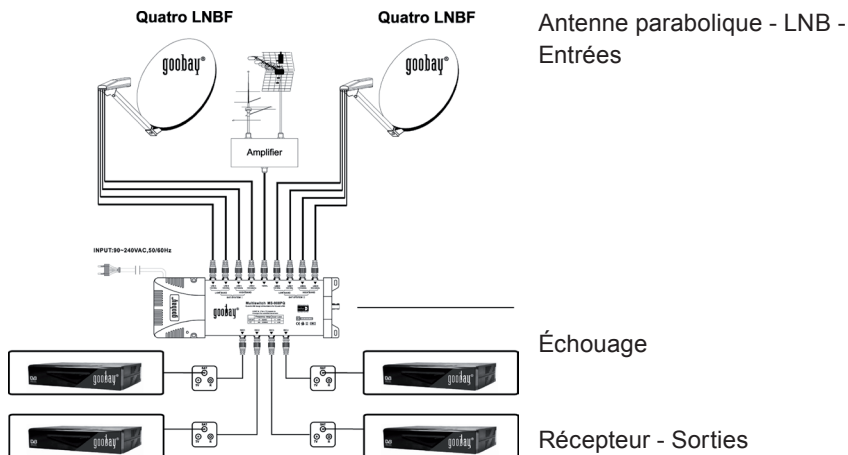


67268 SAT Multiswitch 9/16 MS-916PQ-N



4 Connexion et Fonctionnement

4.1 Connexion



Schémas de branchement

1. Relier l'appareil à la terre.
2. Connecter les périphériques d'entrée (LNB).
3. Connecter les périphériques de sortie (Récepteurs).
4. Relier l'appareil au secteur.

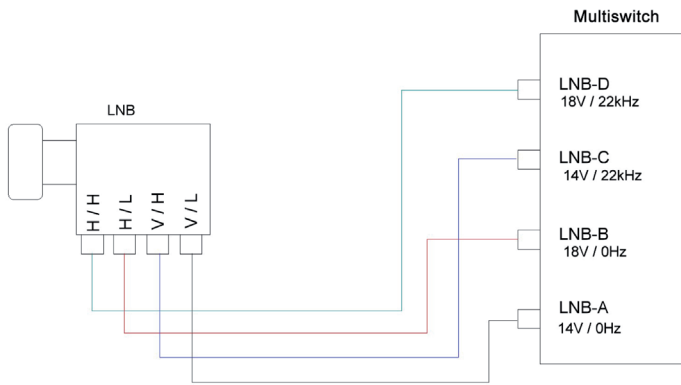
4.2 Cartographie des descriptions des branchements possibles

Entrées	Description	Bande
LNB-D	= Haute/H (18/22 kHz)	Horizontale bande haute
LNB-C	= Haute/V (13/22 kHz)	Verticale bande haute
LNB-B	= Basse/H (18 V / 0 Hz)	Horizontales bande basse
LNB-A	= Basse/V (13 V / 0 Hz)	Verticale bande basse
TERR.	= antenne terrestre	
Entrées	Description	
REC 1-X	= Sorties vers les récepteurs	

4.3 Schéma de branchement

Polarité	Bande	Raccourci	Tension
Polarité horizontale	bande haute	H / H	18V + 22kHz

Polarité horizontale	bande basse	H / L	18V + 0kHz
Polarité verticale	bande haute	V / H	14V + 22kHz
Polarité verticale	bande basse	V / L	14V + 0kHz



Étiquetage comparatif:

13-14V/0Hz équivalent à	vertical / bas (V/L) bas / vertical (L/V)
17-18V/0Hz équivalent à	horizontal / bas (H/L) bas / horizontal (L/H)
13-14V/22kHz équivalent à	verticale / high (V/H) haut / vertical (H/V)
17-18V/22kHz équivalent à	horizontal / high (H/H) haut / horizontal (H/H)

5 Consignes d'utilisation

- Ajuster précisément votre parabole ! Ceci est important pour une réception sans interférence.
- Raccorder les terminaisons aux entrées et aux sorties qui ne sont pas utilisées, conformément à la norme EN 50083-2.
- Attention aux niveaux de sortie maximum (Caractéristiques).
- Attention aux règles et aux réglementations concernant la mise à la terre et les liaisons équipotentielles (EN 50083-1, EN 60728-11).

6 Garantie et responsabilité

- Comme le fabricant n'a aucune influence sur l'installation, la garantie s'applique uniquement au produit lui-même.
- Le fabricant n'est pas responsable des dommages physiques ou matériels causés par une mauvaise installation ou maintenance, ou une opération non décrite dans le présent manuel.
- Nous réservons tous les droits en cas d'erreur d'impression et de modification de l'appareil, de l'emballage ou du manuel d'utilisation.

7 Instructions pour l'élimination

Pour que les membres de l'UE:



Selon la directive européenne DEEE, la mise au rebut des appareils électriques et électroniques avec les déchets domestiques est strictement interdite. Leurs composants doivent être recyclés ou éliminés de façon séparée. Autrement les substances contaminées et dangereuses peuvent polluer notre environnement.

Vous, en tant que consommateur, êtes commis par la loi à la mise au rebut des appareils électriques et électroniques auprès du fabricant, du distributeur, ou des points publics de collecte à la fin de la durée de vie des dispositifs, et ce de façon gratuite. Les détails sont réglementés dans le droit national. Le symbole sur le produit, dans le manuel d'utilisation, ou sur l'emballage fait référence à ces termes. Avec ce genre de séparation des déchets, d'application et d'élimination des déchets d'appareils usagés, vous réalisez une part importante de la protection de l'environnement.

Directive DEEE : 2012/19/EU

No DEEE : 82898622

8 Spécifications

Modèle	67260	67261	67262	67263
Fréquence	47-2150 MHz			
Entrées	4 SAT + 1 TERR			
Sorties	6	8	12	16
Atténuation d'entrée	Terr 47-862MHz	-1 dB	0 dB	-1 dB
	Sat 47-2150MHz	-5 dB	6 dB	-5 dB
Linéarité	Terr 47-862MHz	±2 dB		
	Sat 47-2150MHz	±2 dB		
Isolation	Terr / Sat	30 dB		
	Sat / Terr	30 dB		
	Traversez polarité H/V (Sat)	Terr 47-62MHz	28 dB	
	Sortie-Sortie	Sat 47-150MHz	30 dB	

	Terr Entrée 47-862MHz			12 dB	
Secteur diffus	Terr Sortie 47-862MHz	10 dB	9 dB	10 dB	10 dB
	Sat Entrée 950-2150MHz		11 dB		10 dB
	Sat Sortie 950-2150MHz	10 dB	9 dB	10 dB	10 dB
Niveau de sortie	Sat EN 50083-3		101 dB μ V		100 dB μ V
	Terr EN 50083-5		85 dB μ V		83 dB μ V
Commandes de commutation				13 V, 18 V, 13 V / 22 KHz, 18 V / 22 KHz	
Tension de commutation		15 \pm 0.5 V			15 \pm 1 V
Alimentation LNB		Max 600 mA			Max 1000 mA
Alimentation (commutable)				230 V AC/50 Hz ou 24 V DC	

Modèle	67264	67265	67266	67267	67268	
Fréquence				47-2150 MHz		
Entrées				8 SAT + 1 TERR		
Sorties	4	6	8	12	16	
Atténuation d'entrée	Terr 47-862MHz	-1 dB	-1 dB	0 dB	-2 dB	-1 dB
	Sat 47-2150MHz	-1 dB	-1 dB	0 dB	2 dB	-5 dB
Linéarité	Terr 47-862MHz			\pm 2 dB		
	Sat 47-2150MHz			\pm 2 dB		
Isolation	Terr / Sat	30 dB	30 dB	25 dB	30 dB	30 dB
	Sat / Terr			30 dB		
	Traversez polarité H/V (Sat) Sortie-Sortie	Terr 47-62MHz Sat 47-150MHz	26 dB 28 dB	26 dB 28 dB	26 dB 28 dB	28 dB 30 dB
Secteur diffus	Terr Entrée 47-862MHz	12 dB	11 dB	11 dB	12 dB	12 dB
	Terr Sortie 47-862MHz	8 dB	8 dB	8 dB	10 dB	10 dB
	Sat Entrée 950-2150MHz	14 dB	14 dB	14 dB	10 dB	10 dB
	Sat Sortie 950-2150MHz	8 dB	8 dB	7 dB	10 dB	10 dB
Niveau de sortie	Sat EN 50083-3			100 dB μ V		
	Terr EN 50083-5	84 dB μ V	84 dB μ V	84 dB μ V	83 dB μ V	83 dB μ V
Commandes de commutation				13 V, 18 V, 13 V / 22 KHz, 18 V / 22 KHz, DisEq 2.0		
Tension de commutation		15 \pm 0.5 V	15 \pm 1 V	15 \pm 1 V	15 \pm 1 V	15 \pm 1 V
Alimentation LNB		Max 600 mA	Max 1000 mA	Max 1000 mA	Max 1000 mA	Max 1000 mA
Alimentation (commutable)				230 V AC/50 Hz oder 24 V DC		

9 Déclaration CE

CE En utilisant le marquage CE, Goobay®, nom commercial déposé de Wentronic GmbH, déclare que l'appareil est conforme aux conditions et directives de base de la réglementation européenne. Toutes les marques et marques déposées sont la propriété de leurs propriétaires respectifs.

10 Contact

Goobay®
Pillmannstraße 12
38112 Braunschweig
Germany

Made in China.

Hotline: +49 (0180) 5005882
E-Mail: info@goobay.de
Web: www.goobay.de

* (0,14 € par minute depuis un poste fixe en Allemagne.
Au maximum 0,42 € par minute à partir des réseaux mobiles.)

11 Document

Date de révision: 2013-04-24
Version 3

ATTENZIONE! Leggere il Manuale d'uso in modo completo ed accurato. Esso fa parte del prodotto e contiene informazioni importanti per l'uso e l'installazione corretti. Conservare questo Manuale d'uso per chiarimenti e consegnarlo insieme al prodotto quando questo è ceduto.

1 Istruzioni per la sicurezza

AVVISO

Rischio di morte per scarica elettrica

>> Evitare il contatto con la tensione elettrica!

>> L'installazione, smontaggio, manutenzione e riparazione deve essere eseguita esclusivamente da elettricisti qualificati.

>> Non cortocircuitare i contatti! Non inserire nulla nelle fessure per la ventilazione o nelle porte!

ATTENZIONE

Pericolo di lesioni da incescpicamento e caduta

>> I prodotti ed i cavi di collegamento collocati o installati in modo inappropriato possono provocare lesioni alle persone.

>> Collocare, trasportare ed installare il prodotto, sue parti ed accessori in modo sicuro.

NOTIFICA

Pericoli dovuti a condizioni ambientali inadeguate

>> Condizioni estreme possono danneggiare o distruggere il prodotto.

>> Evitare condizioni estreme, come caldo, freddo, umidità o l'esposizione diretta al sole, così come le vibrazioni e la pressione meccanica.

Pericoli dovuti ad interventi autonomi ed uso improprio

>> Gli interventi autonomi e l'uso improprio nascondono rischi imprevedibili e causano l'annullamento della garanzia.




>> Non modificare o alterare né il prodotto né gli accessori!

2 Informazioni generali

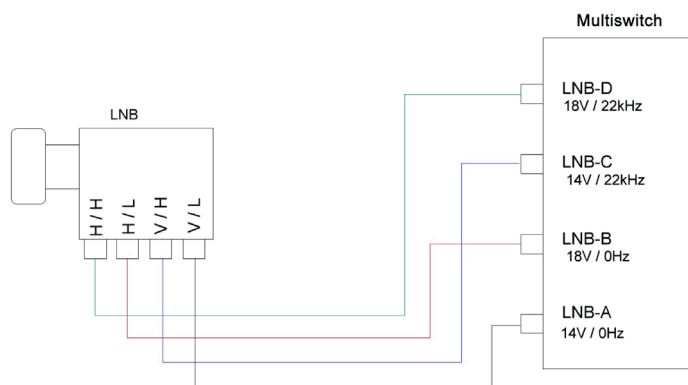
- **Informazioni sul gruppo di destinazione:** Tenere il dispositivo lontano dalla portata dei bambini. Riporre il dispositivo in sicurezza e smaltire tutti i materiali di imballaggio. La mancata osservanza a questi termini istruzioni e regolamenti possono provocare incidenti e danni a persone e cose! Osservare le normative europee e le leggi locali sulla sicurezza elettrica!
- **Installazione:** Mettere il dispositivo soltanto a superfici lisce, orizzontali ed antiscivolo, oppure fissarlo ad una parete solida. Usare il prodotto solamente in ambienti interni asciutti. La naturale circolazione del calore del dispositivo può causare macchie sulla superficie.
- **Ventilazione:** Non coprire mai le fessure di ventilazione. Tenere circa 10 cm di spazio attorno al dispositivo, in modo che il calore possa essere facilmente dissipato verso l'alto e sul retro. Non collocare il dispositivo vicino a fonti di calore come caloriferi, eccetera.
- **Spina elettrica:** Prestare attenzione a collocare i cavi in un modo che nessuno possa scollegarlo accidentalmente provocando danni allo stesso. Non utilizzare mai il dispositivo se il cavo d'alimentazione è difettoso!
- **Montaggio:** Seguire le istruzioni dello schema grafico di collegamento. Preparare con cura i cavi, prestando attenzione a non collegare nucleo del cavo e schermatura. C'è il rischio di corto circuito!
- **Pulizia:** Per prima cosa scollegare il dispositivo dalla rete elettrica. Usare solamente un panno morbido e asciutto. Umidità ed i liquidi non possono accedere al dispositivo!
- **Tensione elettrica:** Utilizzare solo reti a corrente alternata. La tensione di esercizio è indicata sul prodotto. Prima completare l'installazione ed i collegamenti e poi collegare ad una presa di rete.
- **Accessori:** Utilizzare solo accessori di alta qualità in conformità a tutte le direttive CE.

3 Descrizione e funzione

Il multiswitch serve per amplificare i segnali terrestri e satellitari. È compatibile HDTV e Quad-LNB, e può anche essere installato su pareti.

Modello	Descrizione	Figura
67260	SAT Multiswitch 5/06 MS-506PQ-N	
67261	SAT Multiswitch 5/08 MS-508PQ-N	
67262	SAT Multiswitch 5/12 MS-512PQ-N	

Polarità orizzontale	Banda bassa	H / L	18V+ 0kHz
Polarità verticale	Banda alta	V / H	14V + 22kHz
Polarità verticale	Polarità verticale	V / L	14V + 0kHz



Confronto etichette:

13-14V/0Hz equivale a	verticale / bassa (V/L) bassa / verticale (L/V)
17-18V/0Hz equivale a	orizzontale / alta (H/L) bassa / orizzontale (L/H)
13-14V/22kHz equivale ad	verticale / alta (V/H) alta / verticale (H/V)
17-18V/22kHz equivale ad	orizzontale / alta (H/H) alta / orizzontale (H/H)

5 Istruzioni operative

- Regolare il sistema satellitare con precisione! Questo è importante per la ricezione senza interferenze.
- Collegare i terminatori ad ingressi e uscite che non sono in uso secondo la norma EN 50083-2.
- Prestare attenzione ai livelli massimi di uscita (Specifiche).
- Prestare attenzione alle norme e disposizioni in materia di messa a terra e di compensazione del potenziale (EN 50083-1, EN 60728-11).

6 Garanzia e responsabilità

- Poiché il produttore non ha alcuna influenza sull'installazione, la garanzia si applica solo al prodotto stesso.
- Il produttore non è responsabile per i danni alle persone o alle proprietà provocati da installazione, uso o manutenzione inappropriata, o diversa dalle istruzioni di questo manuale.
- Ci riserviamo il diritto di apportare modifiche al dispositivo, all'imballaggio ed al Manuale d'uso.

7 Istruzioni sullo smaltimento

Solo membri dell'UE:



In conformità alla Direttiva Europea WEEE, le attrezzature elettriche ed elettroniche non devono essere smaltite insieme ai rifiuti urbani. I componenti devono essere riciclati o smaltiti separatamente. Diversamente le sostanze contaminanti e pericolose possono inquinare l'ambiente.

Il consumatore è obbligato per legge a portare le attrezzature elettriche ed elettroniche presso punti di raccolta pubblici oppure presso il rivenditore o il produttore al termine della loro durata utile. Devono anche essere osservate tutte le leggi e le normative locali. Il simbolo apposto sul prodotto, nel manuale o sulla confezione richiama l'attenzione su questi termini. Con questo tipo di raccolta differenziata e smaltimento dei prodotti usati si contribuisce in modo sostanziale alla protezione dell'ambiente.

Direttiva WEEE: 2012/19/EU

WEEE No: 82898622

8 Specifiche

Articolo		67260	67261	67262	67263
Frequenza		47-2150 MHz			
Ingressi		4 SAT + 1 TERR			
Uscite		6	8	12	16
Perdita collegamento	Terr 47-862MHz	-1 dB	0 dB	-1 dB	
	Sat 47-2150MHz	-5 dB	6 dB	-5 dB	
Linearità	Terr 47-862MHz	±2 dB			
	Sat 47-2150MHz	±2 dB			
Isolamento	Terr / Sat	30 dB			
	Sat / Terr	30 dB			
	Polarità incrociata H/V (Sat)	Terr 47-62MHz	28 dB		
	Uscita - Uscita	Sat 47-150MHz	30 dB		

Perdita di ritorno	Terr Ingresso 47-862MHz	12 dB			
	Terr Uscite 47-862MHz	10 dB	9 dB	10 dB	10 dB
	Sat Ingresso 950-2150MHz	11 dB		10 dB	
	Sat Uscite 950-2150MHz	10 dB	9 dB	10 dB	10 dB
Livello di output	Sat EN 50083-3	101 dB μ V			100 dB μ V
	Terr EN 50083-5	85 dB μ V			83 dB μ V
Comandi di commutazione	13 V,18 V,13 V / 22 KHz, 18 V / 22 KHz				
Tensioni di commutazione	15 \pm 0.5 V				15 \pm 1 V
Alimentazione LNB	Mas 600 mA		Mas 1000 mA		
Alimentazione (commutabile)	230 V AC/50 Hz oppure 24 V DC				

Articolo	67264	67265	67266	67267	67268		
Frequenza	47-2150 MHz						
Ingressi	8 SAT + 1 TERR						
Uscite	4	6	8	12	16		
Perdita collegamento	Terr 47-862MHz	-1 dB	-1 dB	0 dB	-2 dB	-1 dB	
	Sat 47-2150MHz	-1 dB	-1 dB	0 dB	2 dB	-5 dB	
Linearità	Terr 47-862MHz	\pm 2 dB					
	Sat 47-2150MHz	\pm 2 dB					
Isolamento	Terr / Sat	30 dB	30 dB	25 dB	30 dB	30 dB	
	Sat / Terr	30 dB					
	Polarità incrociata H/V (Sat) Uscita - Uscita	Terr 47-62MHz	26 dB	26 dB	26 dB	28 dB	26 dB
		Sat 47-150MHz	28 dB	28 dB	28 dB	30 dB	28 dB
Perdita di ritorno	Terr Ingresso 47-862MHz	12 dB	11 dB	11 dB	12 dB	12 dB	
	Terr Uscite 47-862MHz	8 dB	8 dB	8 dB	10 dB	10 dB	
	Sat Ingresso 950-2150MHz	14 dB	14 dB	14 dB	10 dB	10 dB	
	Sat Uscite 950-2150MHz	8 dB	8 dB	7 dB	10 dB	10 dB	
Livello di output	Sat EN 50083-3	100 dB μ V					
	Terr EN 50083-5	84 dB μ V	84 dB μ V	84 dB μ V	83 dB μ V	83 dB μ V	
Comandi di commutazione	13 V,18 V,13 V / 22 KHz, 18 V / 22 KHz, DisEq 2.0						
Tensioni di commutazione	15 \pm 0.5 V	15 \pm 1 V	15 \pm 1 V	15 \pm 1 V	15 \pm 1 V		
Alimentazione LNB	Mas 600 mA	Mas 1000 mA	Mas 1000 mA	Mas 1000 mA	Mas 1000 mA		
Alimentazione (commutabile)	230 V AC/50 Hz oppure 24 V DC						

9 Dichiarazione CE

CE Usando il marchio CE, Goobay®, un marchio registrato della Wentronic GmbH, dichiaro che il dispositivo è conforme ai requisiti di base ed alle linee guida delle normative Europee. Tutti i marchi e marchi registrati sono di proprietà dei rispettivi proprietari.

10 Contatto

Goobay®
 Pillmannstraße 12
 38112 Braunschweig
 Germany

Made in China.

Hotline: +49 (0180) 5005882
 E-Mail: info@goobay.de
 Web: www.goobay.de

* (0.14 € al minuto da rete fissa tedesca.
 Massimo 0,42 € al minuto da rete mobile.)

11 Documento

Data di revisione: 2013-04-24
 Versione 3