
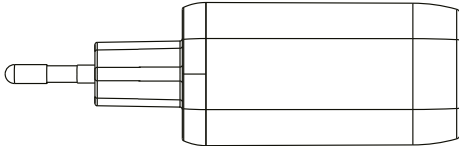
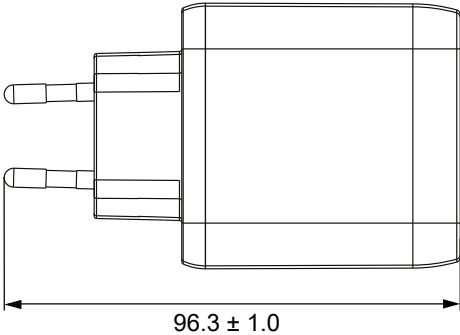
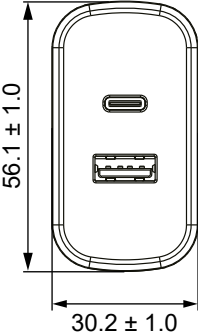




	1	2	3	4	5	6	7	8	9	10	11	12	13	14	
A	Art.-Nr. / Item No.		Farbe / Colour												A
	65411		schwarz / black												
	65412		weiß / white												
B															B
C															C
D													D		
E													E		
F					USB-C™ PD Dual-Schnellladegerät (45 W) - praktische Ladelösung für bis zu zwei Geräte gleichzeitig - GaN-Technologie ermöglicht schnelleres und effizienteres Laden - kompaktere Bauweise im Vergleich zu herkömmlichen Ladegeräten - integrierte Schutzelektronik schützt gegen Überstrom, Überladung und Überhitzung				USB-C™ PD Dual Fast Charger (45 W) - handy charging solution for up to two devices at once - GaN technology allows for faster, more efficient charging - more compact design compared to conventional chargers - integrated protection electronics shield devices against overcurrent, overcharging and overheating				F		
G					G	H	H	I	I	J	J				
H													H		
I	Änderungen				Datum	Name		Bezeichnung				Blatt		I	
	Datum		Name		gez.:	11.10.2023	alw	TRA USB 45W 2 Port						1/2	I
					gepr.:	11.10.2023	anw	1xC PD/1xA GaN xx PL						von	J
J					Norm:			Zeichnungs-Nr.:						J	
					Änderungen vorbehalten / Subject to change				65411, 65412						
	1	2	3	4	5	6	7	8	9	10	11	12	13	14	

A

Technische Daten

Anschlüsse: Eurostecker (Typ C, CEE 7/16),
USB-C™-PD-Buchse (Power Delivery),
USB-A-Buchse

Eingang: 100-240V ~, 50/60 Hz, 1,5 A max.
Ausgang USB-C™ PD: 5,0 V ===, 3,0 A, 15,0 W max. oder
9,0 V ===, 3,0 A, 27,0 W max. oder
12,0 V ===, 3,0 A, 36,0 W max. oder
15,0 V ===, 3,0 A, 45,0 W max. oder
20,0 V ===, 2,25 A, 45,0 W max. oder
PPS: 5,9 V - 11,0 V ===, 3,0 A, 33,0 W max.

Ausgang USB-A: 5,0 V ===, 2,4 A, 12,0 W max.
Ausgang USB-C™ PD + USB-A: USB-C™ PD: 5,0 V ===, 3,0 A, 15,0 W max. oder
9,0 V ===, 3,0 A, 27,0 W max. oder
12,0 V ===, 2,5 A, 30,0 W max. oder
15,0 V ===, 2,0 A, 30,0 W max. oder
20,0 V ===, 1,5 A, 30,0 W max. oder
PPS: 5,9 V - 11,0 V ===, 3,0 A, 33,0 W max.
USB-A: 5,0 V ===, 2,4 A, 12,0 W max.

Max. Ausgangsleistung: 45,0 W max.
Durchschnittliche
Effizienz im Betrieb: 85,9 %
Effizienz bei geringer
Last (10%): 85,1 %
Leistungsaufnahme
bei Nulllast: 0,04 W
Max. Betriebstemperatur: 25 °C
Schutzklasse: II
Gewicht: ca. 104 g

Specifications

Connections: *Euro plug (Type C, CEE 7/16),
USB-C™ PD (Power Delivery) socket,
USB-A socket*

Input: *100-240V ~, 50/60 Hz, 1.5 A max.*
Output USB-C™ PD: *5.0 V ===, 3.0 A, 15.0 W max. or
9.0 V ===, 3.0 A, 27.0 W max. or
12.0 V ===, 3.0 A, 36.0 W max. or
15.0 V ===, 3.0 A, 45.0 W max. or
20.0 V ===, 2.25 A, 45.0 W max. or
PPS: 5.9 V - 11.0 V ===, 3.0 A, 33.0 W max.*

Output USB-A: *5.0 V ===, 2.4 A, 12.0 W max.*
Output USB-C™ PD + USB-A: *USB-C™ PD: 5.0 V ===, 3.0 A, 15.0 W max. or
9.0 V ===, 3.0 A, 27.0 W max. or
12.0 V ===, 2.5 A, 30.0 W max. or
15.0 V ===, 2.0 A, 30.0 W max. or
20.0 V ===, 1.5 A, 30.0 W max. or
PPS: 5.9 V - 11.0 V ===, 3.0 A, 33.0 W max.
USB-A: 5.0 V ===, 2.4 A, 12.0 W max.*

Total output: *45.0 W max.*
Average active
efficiency: *85.9 %*
Efficiency at low
load (10%): *85.1 %*
No-load power
consumption: *0.04 W*
Max. operating temperature: *25 °C*
Protection class: *II*
Weight: *approx. 104 g*

A

B

B

C

C

D

D

E

E

F

F

G

G

H

H

I

I

J

J

Änderungen		Datum	Name	Bezeichnung	Blatt
Datum	Name	gez.: 11.10.2023	alw	TRA USB 45W 2 Port 1xC PD/1xA GaN xx PL	2/2
		gepr.: 11.10.2023	anw		
		Norm:			
Änderungen vorbehalten / Subject to change				Zeichnungs-Nr.: 65411, 65412	von

