

1 2 3 4 5 6 7 8 9 10 11 12 13 14

A

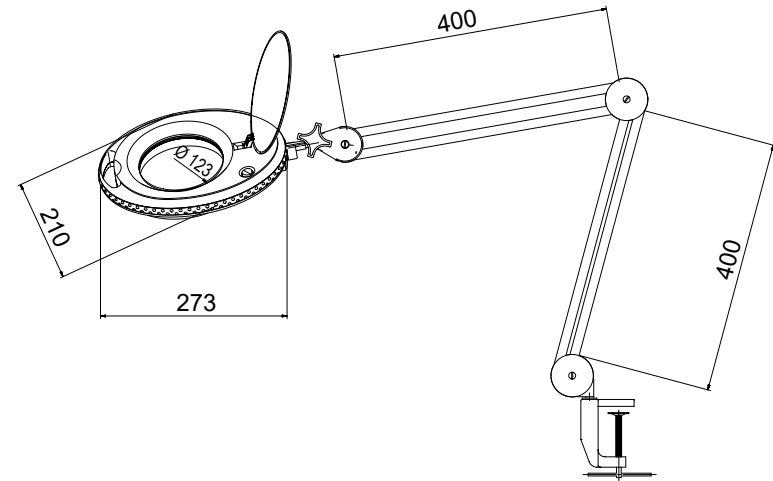
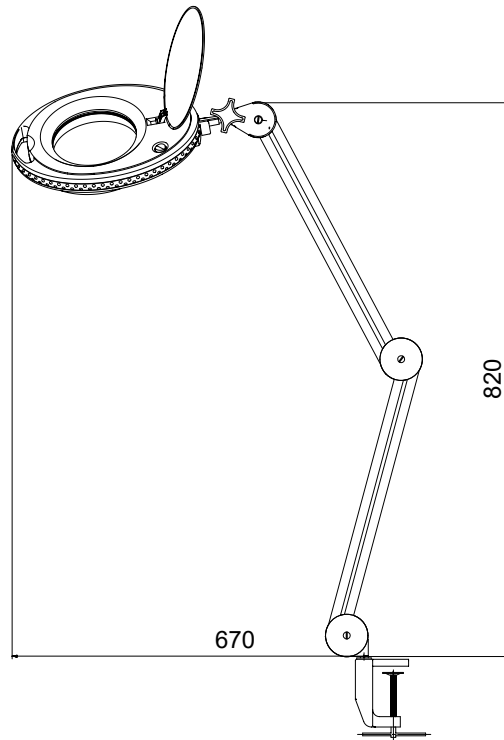
B

C

D

E

F



A

B

C

D

E

F

LED-Klemm-Lupenleuchte, 8 W

- 127 mm Lupendurchmesser mit harmonischer, tageslichtweißer LED-Ringbeleuchtung
- Klemmleuchte mit Standard-Glaslinse (inkl. Schutzkappe) mit 3 Dioptrien und 1,75-facher Vergrößerung, nicht austauschbar
- Doppel-Gelenkarm der Lupenleuchte mit integrierter Kabelführung sorgt für flexiblen 700 mm Arbeitsradius
- Lupenkopf ist um bis zu 90° neigbar und 360° schwenkbar
- Arbeitslupe ist universell einsetzbar, z. B. in der Kosmetik, als Lesehilfe oder bei Präzisionsarbeiten wie Löten und Basteln

LED Magnifying Lamp with Clamp, 8 W

- 127 mm magnifying lens diameter with harmonious, natural daylight white LED ring illumination
- clamp lamp with standard glass lens (incl. protective cap) with 3 diopters and 1.75x magnification, not replaceable
- double articulated arm of magnifying lamp with integrated cable guide provides flexible 700 mm working radius
- magnifier head can be tilted up to 90° and swivelled 360°
- the magnifying lamp can be used universally, e.g. in cosmetics, as a reading aid or for precision work such as soldering and handicrafts.

G

H

G

H

Änderungen

| Datum | Name | gez.: | Datum | Name |
|--|------|--------|------------|------|
| | | gez.: | 14.06.2023 | alw |
| | | gepr.: | 15.06.2023 | anw |
| | | Norm: | | |
| Änderungen vorbehalten / Subject to change | | | | |

Bezeichnung
Lupenleuchte 8W 650lm 127mm
60LED KLEMM Schwarz

Zeichnungs-Nr.:
64989



Blatt

1/3

von

J

J

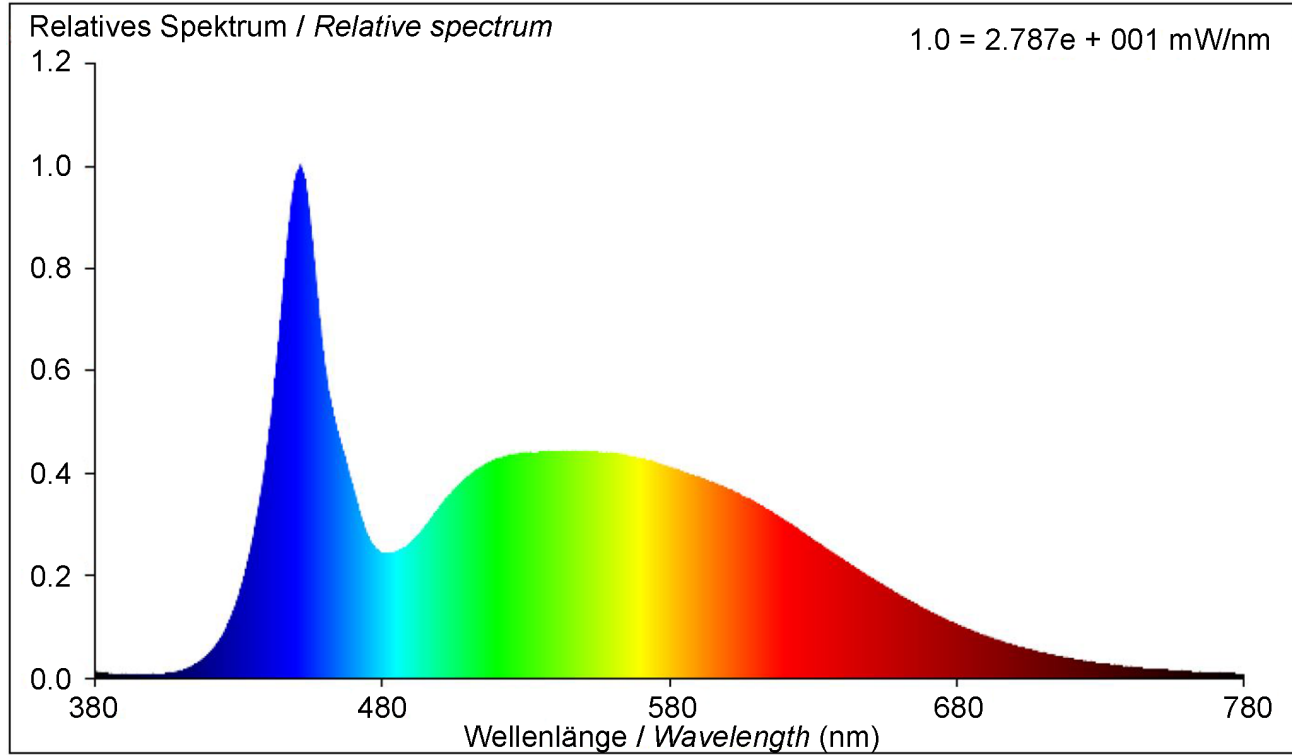
1 2 3 4 5 6 7 8 9 10 11 12 13 14


| | | | | | | | | | | | | | | | | | | | |
|---|--|---|------|---|--|--|------------|---|------|-------|-----------------------------|----|----|----|-------|--|---|--|--|
| | 1 | 2 | 3 | 4 | 5 | 6 | 7 | 8 | 9 | 10 | 11 | 12 | 13 | 14 | | | | | |
| A | Lichtquellentyp / Type of light source | | | | | Parameter für Lichtquellen mit gebündeltem Licht / Parameters for directional light sources | | | | | | | | | A | | | | |
| | Verwendete Beleuchtungstechnologie / Lighting technology used | | | | | LED | | | | | | | | | | | | | |
| B | Ungebündeltes oder gebündeltes Licht / Non-directional or directional [NDLS/DLS] | | | | | DLS | | | | | | | | | B | | | | |
| | Netzspannung/Nicht direkt an die Netzspannung angeschlossen / Mains or non-mains [MLS/NMLS] | | | | | MLS | | | | | | | | | | | | | |
| | Art des Sockels der Lichtquelle (oder andere elektrische Schnittstelle) / Cap-type of light source (or other electrical interface) | | | | | 230 V ~ | | | | | | | | | | | | | |
| | Vernetzte Lichtquelle (CLS) / Connected light source (CLS) | | | | | Nein / No | | | | | | | | | | | | | |
| C | Farblich abstimmbare Lichtquelle / Colour-tuneable light source | | | | | Nein / No | | | | | | | | | C | | | | |
| | Hülle / Envelope | | | | | Keine Hülle / No envelope | | | | | | | | | | | | | |
| | Lichtquelle mit hoher Leuchtdichte / High luminance light source | | | | | Nein / No | | | | | | | | | | | | | |
| | Blendschutzschild / Anti-glare shield | | | | | Nein / No | | | | | | | | | | | | | |
| | Dimmbar / Dimmable | | | | | Nein / No | | | | | | | | | | | | | |
| | Allgemeine Produktparameter / General product parameters | | | | | | | | | | | | | | | | | | |
| D | Energieverbrauch im Ein-Zustand (kWh/1000h) / Energy consumption in on-mode (kWh/1000 h) | | | | | 8 | | | | | | | | | D | | | | |
| | Energieeffizienzklasse / Energy efficiency class | | | | | F | | | | | | | | | | | | | |
| E | Nutzlichtstrom (Φuse) mit der Angabe, ob sich der Wert auf den Lichtstrom in einer Kugel (360°), in einem breiten Kegel (120°) oder in einem schmalen Kegel (90°) bezieht / Useful luminous flux (Φuse), indicating if it refers to the flux in a sphere (360°), in a wide cone (120°) or in a narrow cone (90°) | | | | | 650 in breitem Kegel (120°) / 650 in Wide cone (120°) | | | | | | | | | E | | | | |
| | Ähnliche Farbtemperatur, gerundet auf die nächstliegenden 100 K, oder Spanne der einstellbaren ähnlichen Farbtemperaturen, gerundet auf die nächstliegenden 100 K / Correlated colour temperature, rounded to the nearest 100 K, or the range of correlated colour temperatures, rounded to the nearest 100 K, that can be set | | | | | 6500 | | | | | | | | | | | | | |
| F | Leistungsaufnahme im Ein-Zustand (P _{on}) in W / On-mode power (P _{on}), expressed in W | | | | | 8.0 | | | | | | | | | F | | | | |
| | Leistungsaufnahme im Bereitschaftszustand (P _{sb}) in W, auf die zweite Dezimalstelle gerundet / Standby power (P _{sb}), expressed in W and rounded to the second decimal | | | | | 0.00 | | | | | | | | | | | | | |
| | Leistungsaufnahme im vernetzten Bereitschaftsbetrieb (P _{net}) in W, auf die zweite Dezimalstelle gerundet / Networked standby power (P _{net}) for CLS, expressed in W and rounded to the second decimal | | | | | — | | | | | | | | | | | | | |
| G | Farbwiedergabeindex, auf die nächstliegende ganze Zahl gerundet, oder Spanne der einstellbaren CRI-Werte / Colour rendering index, rounded to the nearest integer, or the range of CRI-values that can be set | | | | | 80 | | | | | | | | | G | | | | |
| | Äußere Abmessungen in mm, ggf. ohne separates Betriebsgerät, Beleuchtungssteuerungsteile und Nicht-Beleuchtungsteile / Outer dimensions without separate control gear, lighting control parts and nonlighting control parts, if any | | | | | Höhe / Height: 820 mm Breite / Width: 670 mm Tiefe / Depth: 210 mm | | | | | | | | | | | | | |
| H | Spektrale Strahlungsverteilung im Bereich 250 nm bis 800 nm bei Vollast / Spectral power distribution in the range 250 nm to 800 nm, at full-load | | | | | Siehe Graph auf Seite 3 / See graph on the page 3 | | | | | | | | | H | | | | |
| | Angabe, ob äquivalente Leistungsaufnahme / Claim of equivalent power | | | | | — | | | | | | | | | | | | | |
| | Falls ja, Wert der äquivalenten Leistungsaufnahme (W) / If yes, equivalent power (W) | | | | | — | | | | | | | | | | | | | |
| I | Farbwertanteile (x und y) / Chromaticity coordinates (x and y) | | | | | x = 0.313; y = 0.337 | | | | | | | | | I | | | | |
| | Änderungen | | | | | | | | | | | | | | | | | | |
| J | Datum | | Name | | gez.: | | Datum | | Name | | Bezeichnung | | | | Blatt | | J | | |
| | | | | | gez.: | | 14.06.2023 | | alw | | Lupenleuchte 8W 650lm 127mm | | | | 2/3 | | | | |
| | | | | | gepr.: | | 15.06.2023 | | anw | | 60LED KLEMM Schwarz | | | | von | | | | |
| | | | | | Norm: | | | | | | Zeichnungs-Nr.: | | | | | | | | |
| | | | | | Änderungen vorbehalten / Subject to change | | | | | 64989 | | | | | | | | | |
| | 1 | 2 | 3 | 4 | 5 | 6 | 7 | 8 | 9 | 10 | 11 | 12 | 13 | 14 | | | | | |

Lampe / Lamp

| | | | |
|--|--|---|--|
| Anschlüsse / Connections | | Konturenstecker / Contour plug (Type C, CEE 7/17) | |
| Eingang / Input | | 220-240 V ~, 50/60 Hz | |
| Abmessungen / Dimensions | | 820 x 670 x 210 mm | |
| Gewicht / Weight | | 2600 g | |
| Anzahl LEDs / Number of LEDs | | 60 SMD LEDs | |
| Lichtfarbe / Luminous color | | kaltweiß / cool white | |
| L_{70B50}-Lebensdauer / L_{70B50} lifetime: | | 25000 h | |
| Anzahl Schaltzyklen / Number of switching cycles | | 12500 x | |
| Schutzart / Protection level | | IP20 | |
| Schutzklasse / Protection class | | II | |
| Dimmbarkeit / Dimmability | | nicht dimmbar / not dimmable | |
| Kabellänge / Cable length | | 1.5 m | |
| Stärke Tischklemme / Thickness table clamp | | 10 - 60 mm | |





| Änderungen | | Datum | Name | Bezeichnung |  by Wentronic GmbH Pilmannstraße 12 38112 Braunschweig Germany | Blatt |
|--|------|-------------------|------|-----------------------------|---|-------|
| Datum | Name | gez.: 14.06.2023 | alw | Lupenleuchte 8W 650lm 127mm | | 3/3 |
| | | gepr.: 15.06.2023 | anw | 60LED KLEMM Schwarz | | |
| | | Norm: | | Zeichnungs-Nr.: | | von |
| Änderungen vorbehalten / Subject to change | | | | 64989 | | |