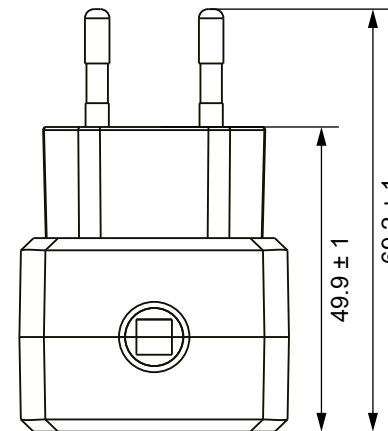
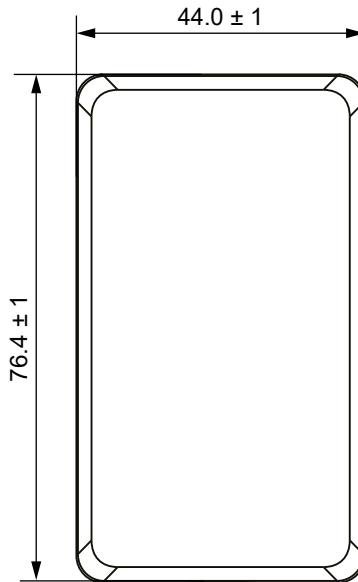
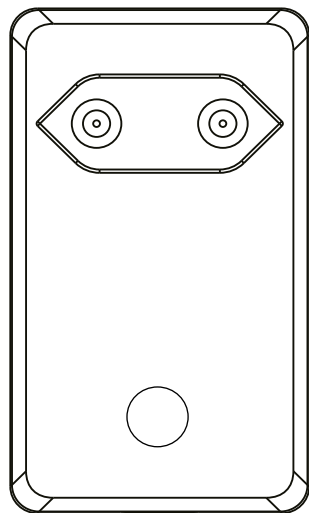


1 2 3 4 5 6 7 8 9 10 11 12 13 14

A  
B  
C  
D  
E  
F  
G  
H  
I  
J

A  
B  
C  
D  
E  
F  
G  
H  
I  
J



**Universal-Netzteil 3 V-12 V, max. 27 W, 2,25 A**

- Netzteil mit variabler Spannung
- bedient eine große Bandbreite neuer Geräte
- Ausgangsspannung über das Einstellwerkzeug regelbar
- Micro-USB und Mini-USB versorgen viele Kleingeräte wie tragbare Radios, Akkuladegeräte, Bluetooth-Lautsprecher
- Inkl. fest verbautem DC-Stecker und 6 weiteren DC-Adaptoren
- erspart die Anschaffung zusätzlicher Ladegeräte
- Sicherungen im Netzteil schützen vor Kurzschluss, Überlastung, Überspannung und Überstrom

**Universal Power Supply 3 V-12 V, Max. 27 W, 2.25 A**

- power supply with variable voltage
- serves a wide range of new devices
- the output voltage can be regulated via the rotary key
- Micro-USB and Mini-USB power many small devices such as portable radios, battery chargers, Bluetooth speakers
- incl. permanently attached DC plug and 6 additional DC adapters
- eliminates the need to purchase additional chargers
- fuses in the power supply protect against short circuits, overload, overvoltage and overcurrent

**Änderungen**

Datum	Name	gez.:	Datum	Name
		gez.:	26.07.2023	alw
		gepr.:	26.07.2023	anw
		Norm:		
Änderungen vorbehalten / Subject to change				

Bezeichnung	NTS U 3-12 V/27 W 8-adpt. USB (100-240V)
Zeichnungs-Nr.:	64570



Blatt	1/2
von	

1 2 3 4 5 6 7 8 9 10 11 12 13 14

A  
B  
C  
D  
E  
F  
G  
H  
I  
J

**Technische Daten**

Anschlüsse: Eurostecker (Typ C, CEE 7/16), DC-Stecker (5,5 x 2,1 mm)

Eingang: 100-240 V ~, 50/60 Hz, 1,0 A

Ausgang: 3,0 V =, 2,25 A, 6,75 W max.  
 4,5 V =, 2,25 A, 10,13 W max.  
 5,0 V =, 2,25 A, 11,25 W max.  
 6,0 V =, 2,25 A, 13,5 W max.  
 7,5 V =, 2,25 A, 16,88 W max.  
 9,0 V =, 2,25 A, 20,25 W max.  
 12,0 V =, 2,25 A, 27,0 W max.

Durchschnittliche Effizienz im Betrieb: 81,0 %

Effizienz bei geringer Last (10 %): 71,8 %

Leistungsaufnahme bei Nulllast: 0,08 W

Adapterstecker: Micro-USB-Stecker  
 USB-Mini-B-Stecker  
 Stecker mit Schraubanschluss  
 USB-C™-Stecker  
 DC-Stecker (3,0 x 1,1 mm)  
 DC-Stecker (3,5 x 1,35 mm)  
 DC-Stecker (2,5 x 0,7 mm)  
 DC-Stecker (4,0 x 1,7 mm)  
 DC-Stecker (4,8 x 1,7 mm)  
 DC-Stecker (5,5 x 2,5 mm)  
 USB-A-Buchse

Abmessungen: 76,4 x 44,0 x 69,2 mm

Kabellänge: 1,8 m

Gewicht: Netzteil: 105 g  
 Gesamt: 171 g

Polarität: positiv

Schutzart: IP20

Schutzklasse: II

Farbe: schwarz

**Specifications**

*Connections:* Euro plug (type C, CEE 7/16), DC plug (5.5 x 2.1 mm)

*Input:* 100-240 V ~, 50/60 Hz, 1.0 A

*Output:* 3.0 V =, 2.25 A, 6.75 W max.  
 4.5 V =, 2.25 A, 10.13 W max.  
 5.0 V =, 2.25 A, 11.25 W max.  
 6.0 V =, 2.25 A, 13.5 W max.  
 7.5 V =, 2.25 A, 16.88 W max.  
 9.0 V =, 2.25 A, 20.25 W max.  
 12.0 V =, 2.25 A, 27.0 W max.

*Average active efficiency:* 81.0 %

*Efficiency at low load (10 %):* 71.8 %

*No-load power consumption:* 0.08 W

*Adapter plugs:* Micro-USB plug  
 USB Mini-B plug  
 Screw terminal connector  
 USB-C™ plug  
 DC plug 3.0 x 1.1 mm  
 DC plug 3.5 x 1.35 mm  
 DC plug 2.5 x 0.7 mm  
 DC plug 4.0 x 1.7 mm  
 DC plug 4.8 x 1.7 mm  
 DC plug 5.5 x 2.5 mm  
 USB-A socket

*Dimensions:* 76.4 x 44.0 x 69.2 mm

*Cable length:* 1.8 m

*Weight:* Power supply: 105 g  
 Total: 171 g

*Polarity:* positive

*Protection level:* IP20

*Protection class:* II

*Colour:* black

A  
B  
C  
D  
E  
F  
G  
H  
I  
J

**Änderungen**

Datum	Name	gez.:	Datum	Name	Bezeichnung	Blatt
		gez.:	26.07.2023	alw	NTS U 3-12 V/27 W 8-adpt. USB (100-240V)	2/2
		gepr.:	26.07.2023	anw		
		Norm:			Zeichnungs-Nr.:	von
Änderungen vorbehalten / Subject to change					64570	

