



goobay®

---

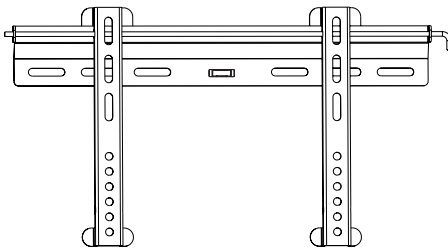
DE **BETRIEBSANLEITUNG**  
EN **USER MANUAL**  
FR **MODE D'EMPLOI**  
IT **ISTRUZIONI PER L'USO**

---

**TV-Wandhalter**  
**TV mount**  
**TV Support mural**  
**Supporto per TV**

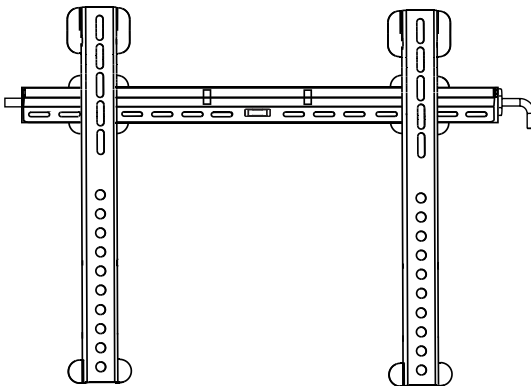
---

**63473 Goobay TV EasyFix SuperSlim**



---

**63493 Goobay TV EasyFix Ultraslim XL**



<b>BETRIEBSANLEITUNG .....</b>	<b>2</b>
<b>USER MANUAL .....</b>	<b>14</b>
<b>MODE D'EMPLOI .....</b>	<b>26</b>
<b>ISTRUZIONI PER L'USO .....</b>	<b>40</b>

## BETRIEBSANLEITUNG

### Inhalt

1	Sicherheitshinweise .....	3
1.1	Allgemeines .....	3
1.2	Benutzergruppen .....	4
1.3	Warnstufen .....	4
2	Beschreibung und Funktion .....	5
2.1	Lieferumfang .....	5
2.2	benötigtes Werkzeug .....	6
3	Bestimmungsgemäßer Gebrauch .....	6
3.1	Nutzungsbeschränkungen .....	7
4	Montage .....	7
4.1	Vorbereitung .....	7
4.2	Wandmontage .....	7
4.3	Flachbildschirmmontage .....	8
4.3.1	Flachbildschirme mit flacher Rückseite .....	9
4.3.2	Flachbildschirme mit gewölbter Rückseite .....	9
4.4	Einhängen und Sichern des Flachbildschirms .....	10
5	Gewährleistung und Haftung .....	11
6	Pflege, Wartung, Lagerung und Transport .....	11
7	Problembehebung .....	12
8	Technische Daten .....	12
9	Informationen zum VESA-Standard .....	12
10	Entsorgungshinweise .....	13

## 1 Sicherheitshinweise

### 1.1 Allgemeines

- Lesen Sie die beiliegende Produktdokumentation vollständig und sorgfältig vor Benutzung. Diese ist Bestandteil des Produkts.
- Beachten Sie die Sicherheitshinweise in Produktdokumentation, auf Produkt und Zubehör, sowie auf der Verpackung.
- Benutzen Sie Produkt, Produktteile und Zubehör nur in einwandfreiem Zustand.
- Bewahren Sie die Produktdokumentation für andere potentielle Benutzer und zum Nachlesen auf.
- Bei Fragen, Defekten, mechanischen Beschädigungen, Störungen und anderen nicht durch die Begleitdokumentation behebbaren Problemen, wenden Sie sich an Ihren Händler.

### Lebensgefahr durch Ersticken

Kinder können an verschluckten oder eingeatmeten Kleinteilen und Dämmmaterial ersticken.

- >> Kleinteile und Dämmmaterial gegen unbeabsichtigte Benutzung sichern.

### Verletzungsgefahr durch Stolpern und Sturz

Ungünstig platzierte bzw. installierte Produkte können Personen verletzen.

- >> Produkt, Produktteile und Zubehör sicher platzieren, installieren und transportieren.
- >> Bei Arbeiten mit Lasten sich und den Arbeitsort sichern und von zweiter Person helfen lassen.
- >> Demontage-, Wartungs- und Reparaturarbeiten nur von Fachpersonal durchführen lassen.

### Verletzungsgefahr durch Schneiden

Kinder können sich an Verpackungen schneiden.

- >> Kleinteile und Verpackungen gegen unbeabsichtigte Benutzung sichern.

### Verletzungsgefahr durch ungeeignete Umgebungsbedingungen

Extreme Umgebungsbedingungen können Personen verletzen.

- >> Auf in der Wand liegende, stromführende Kabel oder andere Leitungen achten und diese nicht beschädigen!
- >> Nicht an Stellen mit direkter Sonneneinstrahlung bzw. starkem Licht montieren. Dies fördert das Ermüden der Augen.

### Gefahr durch Selbsteingriffe und Zweckentfremdung

Selbsteingriffe und Zweckentfremdungen bergen unvorhersehbare Risiken und führen zum Erlöschen von Gewährleistungs- und Garantieansprüchen.

- >> Modifizieren und ändern Sie weder Produkt, Produktteile noch Zubehör!

### Sachschaden durch inkompatible Produktkombinationen

Inkompatible Produktkombinationen erfüllen nicht die gewünschte Funktion, können Qualitätsverluste oder Sachschaden zur Folge haben.

>> Technische Daten aller verwendeter Produkte vergleichen. Diese müssen übereinstimmen oder im angegebenen Bereich liegen.

**Sachschaden durch ungeeignete Umgebungsbedingungen**

Falsche Umgebungsbedingungen können Sachen beschädigen.

>> Belastungen, wie Hitze und Kälte, Nässe und direkte Sonneneinstrahlung sowie Vibrationen und mechanischen Druck vermeiden.

Das mitgelieferte Montagematerial ist ausschließlich für die Montage an massiven Stein- und Betonwänden geeignet.

>> Bei abweichender Beschaffenheit geeignetes Montagematerial nutzen.

>> Stabilität des Systems nach Montage regelmäßig prüfen.

**1.2 Benutzergruppen**

Aufgrund unterschiedlich hoher Risiken und Gefahrenpotentiale dürfen einige Arbeitsschritte nur von geschulten Fachkräften ausgeführt werden.

Arbeitsschritt	Benutzergruppe
Montage, Demontage, Pflege, Lagerung, Transport, Entsorgung	Endverbraucher und Benutzer mit mechanischen Grundkenntnissen >> Von Kindern und Personen mit eingeschränkten geistigen und motorischen Fähigkeiten fernhalten und gegen Benutzung sichern!
Wartung, Reparatur	Geschulte Fachkräfte >> spezielle Sicherheitsmaßnahmen, Fachwissen und Werkzeuge nötig!

Tab.1: Benutzergruppen

**1.3 Warnstufen**



Warnung vor Gefahren, die bei Missachtung der Sicherheitshinweise **unmittelbar zu Tod oder schweren Verletzungen** führen.



Warnung vor Gefahren, die bei Missachtung der Sicherheitshinweise zu **Tod oder schweren Verletzungen** führen können.



Warnung vor Gefahren, die bei Missachtung der Sicherheitshinweise zu **Verletzungen** führen können.



Warnung vor Gefahren, die bei Missachtung der Hinweise zu **Sachschäden** führen können.


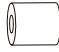


**2 Beschreibung und Funktion**

Ihr Wandhalter dient der Montage Ihres Flachbildschirms an stabilen, vertikalen Wänden. Die kompakte und flache Bauweise unterstützt ein individuelles, platzsparendes Anbringen. Nach dem Montieren ist der Wandhalter nahezu unsichtbar. Er ist weder neig- noch schwenkbar.








**2.1 Lieferumfang**

Teil	Abbildung	Kürzel	Anzahl
<b>Wandmontage</b>			
Wandhalter 63473 oder Wandhalter 63493		A	1
Wandschraube 6.3x55		W-A	63473: 2 63493: 4
Betondübel		W-B	63473: 2 63493: 4
Unterlegscheibe D6		W-C	63473: 2 63493: 4
Sicherungsbügel		C	1
<b>Flachbildschirmmontage</b>			
Adapterhalterung		B	2
M5x14		M-A	4
M6x14		M-B	4
M6x30		M-C	4
M8x30		M-D	4
M8x50		M-E	4
Unterlegscheibe		M-F	4

TV-Abstandhalter		M-G	8
TV-Abstandhalter		M-H	8

Tab.2: Lieferumfang

## 2.2 benötigtes Werkzeug

Werkzeug	Abbildung
Leitungsprüfer	
Wasserwaage	
Stift	
Kreuzschlitz-Schraubendreher	
Bohrmaschine	
Beton-/Steinbohrer 8x60mm	
zweite Person	

Tab.3: benötigtes Werkzeug

## 3 Bestimmungsgemäßer Gebrauch

Dieses Produkt dient dazu, Flachbildschirme mit spezifischen Bildschirmdiagonalen, Gewichten und Befestigungspunkten, die in Kapitel „technische Daten“ zusammengefasst sind, an eine vertikale Wand zu montieren. Eine andere als in Kapitel „Beschreibung und Funktion“ beschriebene Verwendung ist nicht gestattet. Das Nichtbeachten und Nichteinhalten dieser Bestimmungen und der Sicherheitshinweise kann zu schweren Unfällen, Personen- und Sachschäden führen. Beachten Sie dazu auch das Kapitel „Gewährleistung und Haftung“.



## 3.1 Nutzungsbeschränkungen

 Nur in trockenen Innenräumen verwenden.

## 4 Montage

### 4.1 Vorbereitung

#### Vollständigkeit und Unversehrtheit prüfen




>> Packungsinhalt mithilfe des Lieferumfangs auf Vollständigkeit und Unversehrtheit kontrollieren.

#### Kompatibilität sicherstellen

Warnstufe	Sicherheitshinweis	Gebot / Verbot
<b>ACHTUNG</b>	<b>Sachschaden durch inkompatible Produktkombinationen</b> >> Technische Daten aller verwendeter Produkte vergleichen. Diese müssen übereinstimmen oder im angegebenen Bereich liegen.	

Tab.4: Kompatibilität sicherstellen

### 4.2 Wandmontage

Warnstufe	Sicherheitshinweis	Gebot / Verbot
<b>VORSICHT</b>	<b>Verletzungsgefahr durch ungeeignete Umgebungsbedingungen</b> >> Wandstruktur vor Montage überprüfen bzw. sichere Stelle zur Montage auswählen. >> Auf in der Wand liegende, stromführende Kabel oder andere Leitungen achten und diese nicht beschädigen!	
<b>ACHTUNG</b>	>> Nicht an Stellen mit direkter Sonneneinstrahlung bzw. starkem Licht montieren. Dies fördert das Ermüden der Augen.	
<b>ACHTUNG</b>	<b>Sachschaden durch ungeeignete Umgebungsbedingungen</b> >> Um Quell- und Ausgabegeräte sowie um Schwenk- und Neigebereich ausreichend Platz für gute Belüftung und Beweglichkeit lassen.	

Tab.5: Wandmontage



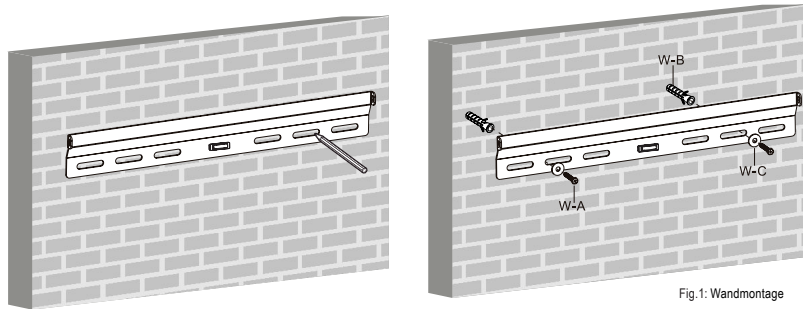
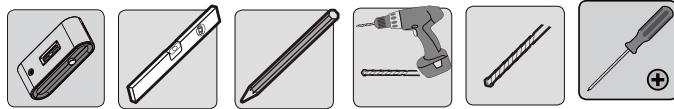


Fig. 1: Wandmontage

1. Prüfen Sie vor dem Bohren, ob sich Gas-, Wasser-, oder Stromleitungen in der Wand befinden und beschädigen Sie diese nicht.
2. Benutzen Sie eine Wasserwaage um die Bohrlöcher zu markieren.
3. Bohren Sie die Löcher mit einem 10mm-Steinbohrer 60mm tief.
4. Stecken Sie jeweils einen Wanddübel (W-B) in die Bohrlöcher.
5. Bringen Sie den Wandhalter (B) mit den Wandschrauben (W-A) und den Unterlegscheiben (W-C) an.

### 4.3 Flachbildschirmmontage

Warnstufe	Sicherheitshinweis	Gebot / Verbot
<b>VORSICHT</b>	<b>Verletzungsgefahr durch Stolpern und Sturz</b> >> Produkt, Produktteile und Zubehör sicher platzieren, installieren und transportieren.	!
<b>ACHTUNG</b>	<b>Sachschaden durch ungeeignete Vorgehensweise</b> >> Beim Anziehen von Schrauben mäßige Kraft aufwenden, um Gewinde nicht zu beschädigen. >> Flachbildschirm NIE flach auf den Boden legen. >> Flachbildschirm nicht durch zu lange Schrauben beschädigen.	! ⚡

Tab. 6: Flachbildschirmmontage



### 4.3.1 Flachbildschirme mit flacher Rückseite

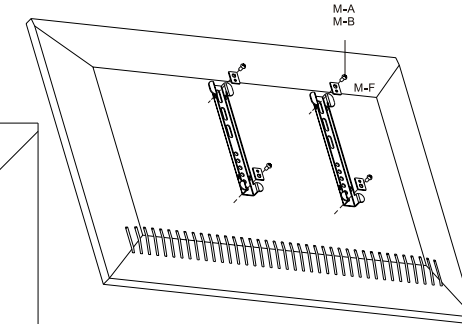
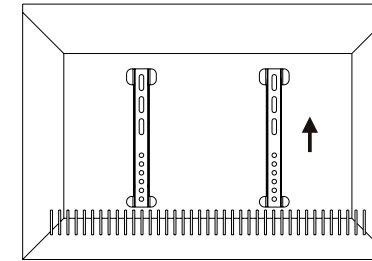


Fig. 2: Flachbildschirme mit flacher Rückseite

1. Lehnen Sie den Flachbildschirm vertikal gegen eine weiche, großflächige Unterlage oder eine Wand und sichern Sie ihn gegen Kratzer und Umkippen.
2. Montieren Sie auf jeder Seite eine Adapterhalterung (A) mit den Unterlegscheiben (M-F) und den zu Ihrem Flachbildschirm passenden Schrauben wie abgebildet an der Geräteober- und Unterseite.

Achten Sie darauf, dass sich die Langlöcher der Adapterhalterung (A) an der Flachbildschirmoberseite befinden.

### 4.3.2 Flachbildschirme mit gewölbter Rückseite

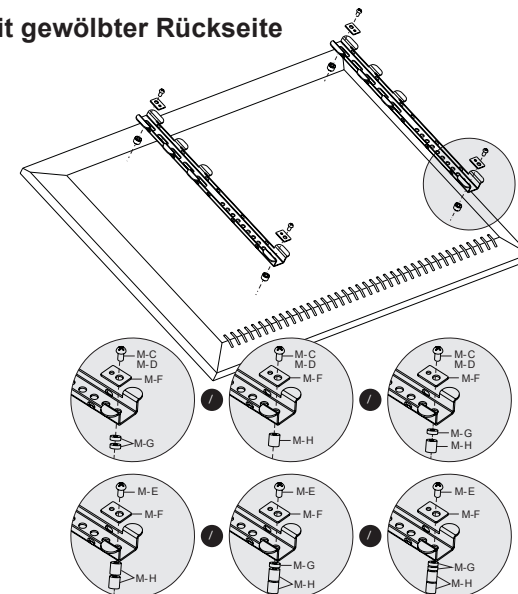


Fig. 3: Flachbildschirme mit gewölbter Rückseite

1. Gehen Sie bis auf folgenden Zwischenschritt vor wie in Kapitel 4.3.1 beschrieben.
2. Montieren Sie die zu Ihrem Gerät passenden TV Abstandhalter (M-G) und/oder (M-H) wie abgebildet jeweils zwischen Adapterhalterung (A) und Flachbildschirm.

#### 4.4 Einhängen und Sichern des Flachbildschirms





Warnstufe	Sicherheitshinweis	Gebot / Verbot
	<p><b>Verletzungsgefahr durch Stolpern und Sturz</b></p> <p>&gt;&gt; Produkt, Produktteile und Zubehör sicher platzieren, installieren und transportieren. &gt;&gt; Bei Arbeiten mit Lasten sich und den Arbeitsort sichern und von zweiter Person helfen lassen.</p>	
	<p><b>Sachschaden durch ungeeignete Umgebungsbedingungen</b></p> <p>&gt;&gt; Um Quell- und Ausgabegeräte sowie um Schwenk- und Neigebereich ausreichend Platz für gute Belüftung und Beweglichkeit lassen.</p>	

Fig.4: Einhängen und Sichern des Flachbildschirms

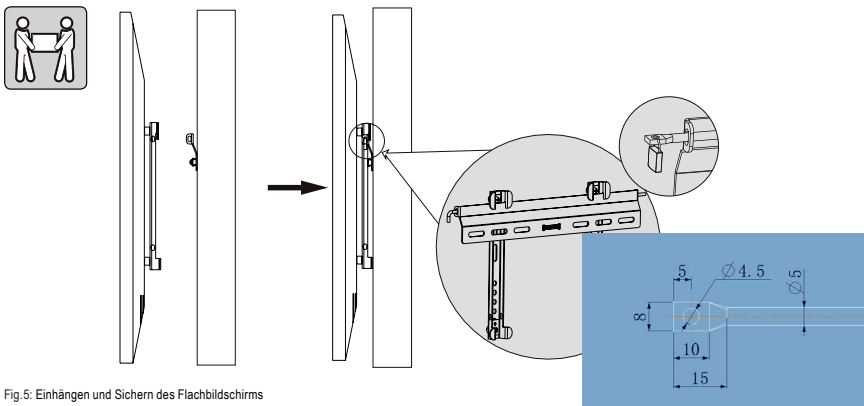


Fig.5: Einhängen und Sichern des Flachbildschirms

1. Hängen Sie den vorbereiteten Flachbildschirm zusammen mit einer 2. Person mit den Adapterhalterungen (A) auf den Wandhalter (B).
2. Schieben Sie den Sicherungsbügel (C) seitlich durch Adapterhalterungen (A) und Wandhalter (B) und sichern Sie ihn, wenn nötig.

**Ende der Montage. Zur Demontage gehen Sie in rückwärtiger Reihenfolge vor.**



## 5 Gewährleistung und Haftung

- Der Hersteller gewährt auf ein neues Produkt 2 Jahre gesetzliche Gewährleistung.
- Da der Hersteller keinen Einfluss auf die Installation des Produktes hat, deckt die Gewährleistung nur das Produkt selbst ab.
- Falls ein Fehler oder Defekt an Ihrem Gerät festgestellt werden sollte, wenden Sie sich bitte an Ihren Fachhändler und zeigen Sie ggf. Ihre Quittung oder Rechnung als Kaufnachweis vor. Ihr Händler wird den Fehler entweder vor Ort beheben, oder das Produkt an den Hersteller weiterleiten. Sie erleichtern den Technikern ihre Arbeit sehr, wenn Sie eventuelle Fehler ausführlich beschreiben – nur dann haben Sie Gewähr, dass auch selten auftretende Fehler mit Sicherheit gefunden und beseitigt werden!
- Der Hersteller haftet nicht für Personen- oder Sachschäden, die durch unsachgemäße Installation, Betrieb oder Wartung entstanden sind.
- Ein anderer als in dieser Betriebsanleitung beschriebener Einsatz ist unzulässig und führt zu Gewährleistungsverlust, Garantieverlust und Haftungsausschluss.
- Druckfehler und Änderungen an Gerät, Verpackung oder Dokumentation behalten wir uns vor.

## 6 Pflege, Wartung, Lagerung und Transport

- Das Produkt darf nur von einer Fachwerkstatt gewartet werden.
- Schützen Sie die Gelenke vor Schmutz und schmieren Sie diese regelmäßig mit leichtem Maschinenöl.
- Reinigen Sie es nur mit einem trockenen, weichen Tuch. Gehen Sie beim Reinigen vorsichtig vor, um Kratzer zu vermeiden. Bei starken Verschmutzungen kann das Reinigungstuch leicht mit Wasser angefeuchtet werden. Setzen Sie keine Reinigungsmittel oder Chemikalien ein, da dies das Material angreifen kann.
- Achten Sie beim Bewegen der Geräteteile darauf, dass Sie keine Körperteile darin einklemmen!
- Kontrollieren Sie regelmäßig alle Befestigungen und Schrauben auf festen Sitz und ziehen Sie diese bei Lockerung wieder fest. Wenden Sie aber nicht zu viel Kraft an, um die Gewinde nicht zu überlasten.
- Vermeiden Sie Stellen mit hohen Temperaturen und Feuchtigkeit, bzw. Stellen, die nass werden können, auch bei Wartung, Pflege, Lagerung und Transport.
- Lagern Sie Ihr Produkt bei längerem Nichtgebrauch für Kinder unzugänglich und in trockener und staubgeschützter Umgebung.
- Befestigungsbohrungen können sichtbar bleiben, wenn das Produkt demontiert wird. Nach längerem Gebrauch kann ein Fleck auf dem Untergrund zurückbleiben.
- Heben Sie die Originalverpackung für den Transport auf, um Schäden zu vermeiden.

## 7 Problembehebung

Problem	Hilfe
Wie kann die Wandqualität getestet werden?	Verkehrslasten für Wohnräume sind in diversen Europa-richtlinien festgelegt. >> Wandstärke und Material unter Putz / Tapeten prüfen. >> Fachpersonal zu Rate ziehen.
Welche Löcher müssen gebohrt werden?	>> Kapitel 4.2 lesen.
Der Wandhalter lässt sich schwer ausrichten.	>> Nach Einrasten nicht mehr ausrichtbar. >> Ggf. erneut lösen und optimiert einhängen.
andere Fragen	>> Händler kontaktieren.

Tab.7: Problembehebung

## 8 Technische Daten

Größe	Angabe	Einheit
TV Größe	63473: 58-147 / max. 58 63493: 94-190 / max. 75	cm / "
VESA	63473: max. 400x200 63493: max. 800x400	mm
Traglast	63473: max. 45 63493: max. 65	kg
Neigungswinkel	+/-0	°
Schwenkwinkel	+/-0	°
Wandabstand	19	mm
Maße	63473: 460 x 260 x 19 63493: 858 x 440 x 19	mm
Gewicht	63473: 1,100 63493: 2,015	kg

Tab.8: Technische Daten

## 9 Informationen zum VESA-Standard

Um die Befestigungsmöglichkeiten von Monitoren, TV-Geräten und deren Ständer und Wandhalter benutzerfreundlich zu vereinheitlichen, hat die VESA (Video Electronic Standard Organisation) für die oben genannten Anwendungen 3 Standards festgelegt. Mit Hilfe des auf Ihrem Anzeigegerät oder in dessen Betriebsanleitung stehenden jeweiligen VESA-Standards und den technischen Daten in dieser Anleitung können Sie die möglichen Befestigungspunkte definieren. Einige Modelle lassen eine stufenlose, individuelle Befestigung zu. (z.B. 300 x 300mm für Sony TVs).



VESA Klasse	Befestigungslochabstand von Flachbildschirmen
MIS-D	75x75 / 100x100 mm
MIS-E	200x100 / 200x200 mm
MIS-F	400x200 / 400x400 / 600x200 / 600x400 / 800x400 mm

Tab.9: Informationen zum VESA-Standard

## 10 Entsorgungshinweise

Dieses Produkt gehört nicht in den Hausmüll. Bitte geben Sie Ihr Gerät am Ende seiner Lebensdauer an die dafür eingerichteten, öffentlichen Sammelstellen oder an die Verkaufsstelle kostenlos zurück. Einzelheiten zur Entsorgung regelt das jeweilige Landesrecht. Wertstoffe werden dem Recyclingkreislauf zugeführt, um daraus neue Rohstoffe zu gewinnen. Folgende Wertstoffe werden in kommunalen Sammelstellen gesammelt:

- Altglas, Kunststoffe, Altmetalle, Bleche uvm.

Mit dieser Art der Verwertung von Altgeräten leisten Sie einen wichtigen Beitrag zum Schutz unserer Umwelt.

<b>BETRIEBSANLEITUNG .....</b>	<b>2</b>
<b>USER MANUAL .....</b>	<b>14</b>
<b>MODE D'EMPLOI .....</b>	<b>26</b>
<b>ISTRUZIONI PER L'USO .....</b>	<b>40</b>

## USER MANUAL

### Content

1	Safety Instructions .....	15
1.1	General Notes .....	15
1.2	User Groups .....	16
1.3	Warning Levels .....	16
2	Description and Function .....	16
2.1	Scope of Delivery .....	17
2.2	Required tools .....	18
3	Intended Use .....	18
3.1	Use restrictions .....	18
4	Installing .....	19
4.1	Preparing .....	19
4.2	Wall mounting .....	19
4.3	Mounting the flat screen .....	20
4.3.1	Flat screens with flat back .....	21
4.3.2	Flat screens with arched back .....	21
4.4	Attaching and locking the flat screen .....	22
5	Warranty and Liability .....	22
6	Maintenance, Care, Storage and Transport .....	23
7	Troubleshooting .....	23
8	Specifications .....	24
9	Information for VESA standard .....	24
10	Disposal Instructions .....	25

## 1 Safety Instructions

### 1.1 General Notes

- Read the including product documentation completely and carefully before use. It is part of the product.
- Attend to the safety instructions in product documentation, on product and accessories, such as on the package.
- Use product, product parts and accessories only in perfect condition.
- Keep the product documentation for other potential users and for later requests.
- For questions, defects, mechanical damage, disturbances and other not remediable problems, consult your dealer.

### Risk of life by suffocating

Children can suffocate by swallowed or inhaled parts and insulation materials.

>> Protect small parts and insulation material against unintentionally use.

### Risk of injury by tripping and falling

Unfavorable placed or installed products and cable connections can injure persons.

>> Place, transport and install product, parts and accessories in a safe way.

>> When working with burdens, secure yourself and the working place, let a second person help you.

>> Let only a specialist do disassembly, maintenance and repair work.

### Risk of injury by cutting

Children can cut themselves on packaging materials.

>> Protect packaging materials against unintentionally use.

### Risk of material damage by improper product combination

Incompatible product combination does not fulfill required functions, can cause quality losses or material damage.

>> The specifications of all used products must match or be within the specified range.

### Risk of injury by inappropriate ambient conditions

Extreme conditions can injure persons.

>> Attend to live cables or other lines lying behind plaster, and do not damage them!

>> Do not install the product to places with direct sunlight or bright light. This contributes to eye fatigue.

### Risk of self-intervention and misuse

Self-interventions and misuse hide unpredictable risks and cause expiration of warranty.

>> Do not modify or alter either the product or the accessories!

### Risk of material damage by inappropriate ambient conditions

Incorrect ambient conditions can damage things.



>> Avoid extreme conditions, such as extreme heat, coldness, humidity or direct exposure to the sun, as well as vibrations and mechanical pressure.

The included mounting material is only suitable for mounting on massive stone or concrete walls.

- >> For other wall types use suitable mounting material.
- >> Check the stability of the system periodically after installation.

### 1.2 User Groups

Caused to different risk levels and hazard potentials some working steps only may be done by trained specialists.

Working step	User Group
Installing, Uninstalling, Care, Storage, Transport, Disposal	Consumers and users with basical mechanical knowledge can do this work. >> Protect children and people with mental and motoral impairments from using the product!
Maintenance, Repairing	Trained specialists only >> special safety measures, knowledge and tools are necessary!

Tab.10: User Groups

### 1.3 Warning Levels



Warnings against hazards that will result **directly in serious injuries or death** in case of non-observance.



Warnings against hazards that may result in **serious injuries or death** in case of nonobservance.



Warnings against hazards that may result in **injuries** in case of non-observance.



Warnings against hazards that may result in **material damage** in case of non-observance.

## 2 Description and Function

Your wall mount is made for mounting your flat screen at stable, vertical walls. The compact and slim design supports individual, space-saving mounting. It is not tiltable nor swivelable.



### 2.1 Scope of Delivery

Part	Figure	Symbol	Amount
<b>Wall mounting</b>			
Wall mount 63473 or Wall mount 63493		A	1
Wall screw 6.3x55		W-A	63473: 2 63493: 4
Concrete anchor		W-B	63473: 2 63493: 4
Spacer D6		W-C	63473: 2 63493: 4
Safety bar		C	1
<b>Flat screen mounting</b>			
Adapter bracket		B	2
M5x14		M-A	4
M6x14		M-B	4
M6x30		M-C	4
M8x30		M-D	4
M8x50		M-E	4
Washer		M-F	4
TV Spacer		M-G	8
TV Spacer		M-H	8

Tab.11: Scope of Delivery



## 2.2 Required tools

Tool	Figure
Line tester	
Spirit level	
Pencil	
Phillips screwdriver	
Drilling mashine	
Concrete drill 8x60mm	
Second person	

Tab.12: Required tools

## 3 Intended Use

This product is made for mounting flat screens with specific screen sizes, weights and mounting points, which are summarized in chapter "Technical data", on a vertical wall. Another use than described in chapter "Description and Function" is not permitted. Neglegting and ignoring these regulations and safety instructions can cause serious accidents, personal injury and material damage. Also refer to chapter "Warranty and Liability".

### 3.1 Use restrictions



Only use in dry interior rooms.

## 4 Installing

### 4.1 Preparing

#### Checking the completeness and integrity

>> Check the packing content by comparing it to the scope of delivery regarding completeness and integrity.

#### Ensuring compatibility

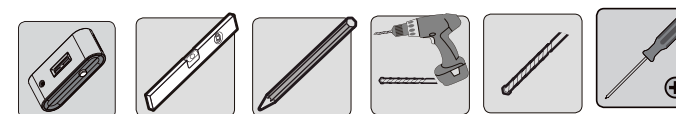
Warning level	Safety instruction	Bid / Ban
<b>NOTICE</b>	<b>Risk of material damage by improper product combination</b> >> The specifications of all used products must match or be within the specified range.	

Tab.13: Ensuring compatibility

### 4.2 Wall mounting

Warning level	Safety instruction	Bid / Ban
<b>CAUTION</b>	<b>Risk of injury due to inappropriate ambient conditions</b> >> Check the wall structure before installing or choose a safe installation place. >> Attend to live cables or other lines lying behind plaster, and do not damage them!	
	>> Do not install the product to places with direct sunlight or bright light. This contributes to eye fatigue.	
<b>NOTICE</b>	<b>Risk of material damage by inappropriate ambient conditions</b> >> Keep enough space around product and to the whole system to ensure proper ventilation and mobility.	

Tab.14: Wall mounting





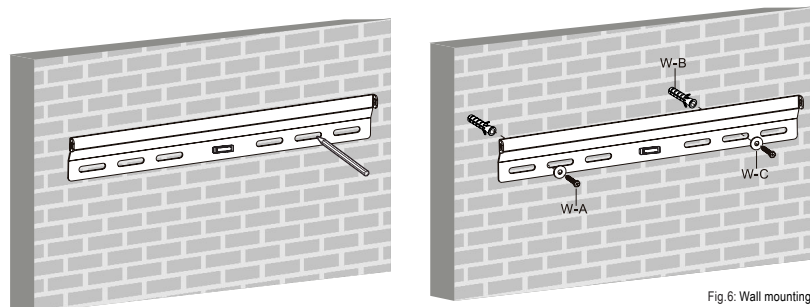


Fig. 6: Wall mounting

1. Before drilling, attend to live cables or other lines lying behind plaster, and do not damage them.
2. Use a spirit level to mark the drill holes on the wall.
3. Drill the holes with a 10mm concrete drill 60mm deep.
4. Plug a concrete anchor (W-B) in each drilling hole.
5. Mount the wall mount (B) by using the wall screws (W-A) and washers (W-C).

### 4.3 Mounting the flat screen

Warning level	Safety instruction	Bid / Ban
<b>CAUTION</b>	<b>Risk of injury by tripping and falling</b> >> Place, transport and install product, parts and accessories in a safe way.	
<b>NOTICE</b>	<b>Risk of material damage by improper procedure</b> >> Only use moderate force when tightening the screws in order to avoid damaging threads. >> NEVER set the screen on the front during installation! >> Do not damage the flat screen by too long screws.	

Tab. 15: Mounting the flat screen



#### 4.3.1 Flat screens with flat back

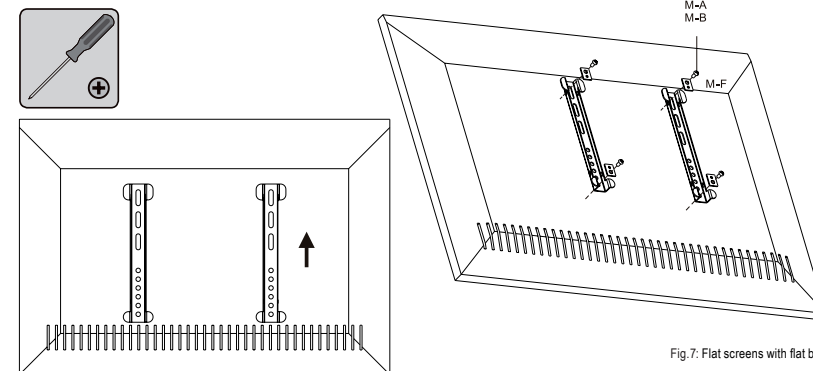


Fig. 7: Flat screens with flat back

1. Lean the flat screen vertically on a soft, large surface or a wall and protect it of scratches and overturning.
2. Install one adapter bracket (A) on each side with the washers (M-F) and the fitting screws, matching to your flat screen on the top and bottom side as shown.

*Make sure that the slots are on the flat screens top.*

#### 4.3.2 Flat screens with arched back

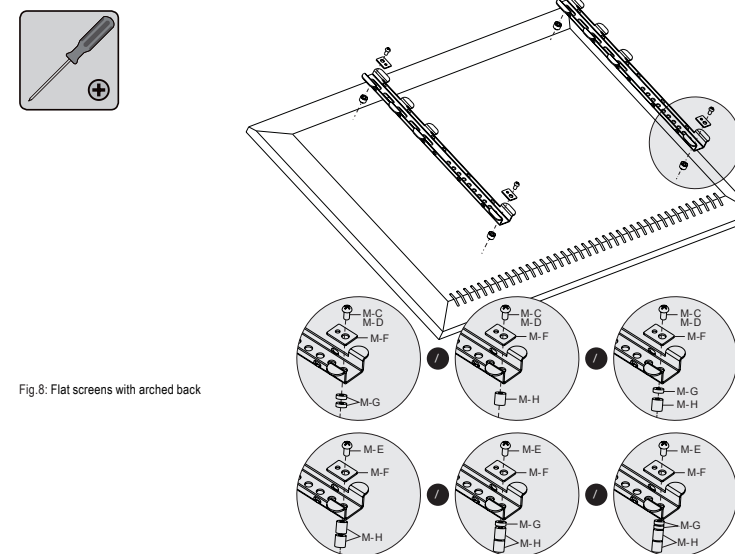






Fig. 8: Flat screens with arched back

1. Apart from the following working step - proceed like shown in chapter 4.3.1.
2. Mount the fitting TV spacers (M-G) and/or (M-H) between adapter bracket (A) and flat screen like shown.

#### 4.4 Attaching and locking the flat screen

Warning level	Safety instruction	Bid/Ban
	<b>Risk of injury by tripping and falling</b>	
	>> Place, transport and install product, parts and accessories in a safe way. >> When working with burdens, secure yourself and the working place, let a second person help you.	
	<b>Risk of material damage by inappropriate ambient conditions</b>	
	>> Keep enough space around product and to the whole system to ensure proper ventilation and mobility.	

Tab. 16: Attaching and locking the flat screen

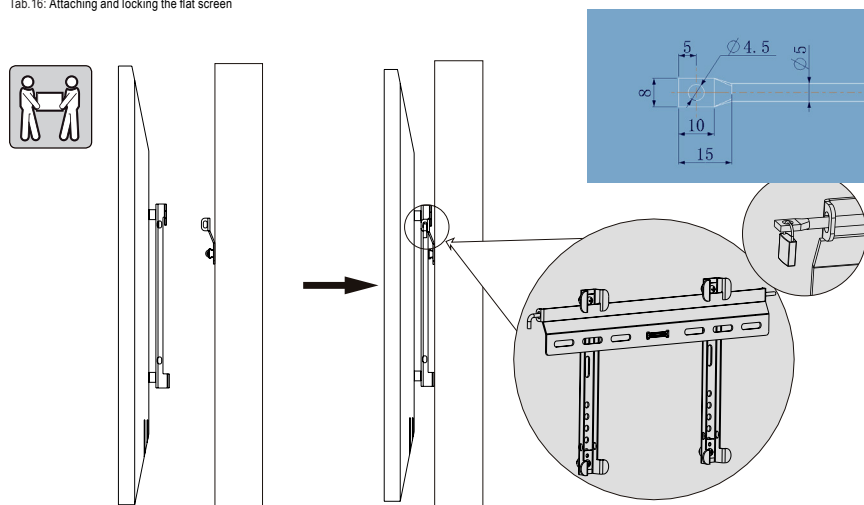


Fig. 9: Attaching and locking the flat screen

1. Attach the prepared flat screen with adapter brackets (A) to the wall mount (B) together with a second person.
2. Slide the safety bar (C) through adapter brackets (A) and wall mount (B) and lock it, if necessary.

**End of installing. To remove, proceed in reversed order.**

#### 5 Warranty and Liability

- The producer grants a 2 years warranty to a new device.
- As the manufacturer has no influence on installation, warranty only applies to the product itself.
- If any fault or damage is detected on your device, please contact your dealer

and provide your sales slip or invoice as evidence of the purchase, if necessary. Your dealer will repair the fault either on site, or send the device to the manufacturer. You make the work of our technicians considerably easier, describing possible faults in detail – only then you can be assured that faults, occurring only rarely, will be found and repaired with certainty!

- The manufacturer is not liable for damages to persons or property caused by improper installation, operation or maintenance, not described in the manual.
- Do not alter or modify the product or its accessories.
- Any use other than described in this User manual is not permitted and causes loss of warranty, loss of guarantee, and non-liability.
- We reserve our right for misprints and changes of the device, packing, or User manual.

#### 6 Maintenance, Care, Storage and Transport

- The product must be maintained only by professional workshops.
- Protect the angles from dirt and grease them regularly with light machine oil.
- Use a dry and soft cloth to clean your product. Be careful to avoid scratches. Use a slightly moist cloth for heavy stains. Look out for live cables! Do not use any cleaning supplies. This can cause burns to the materials. Avoid liquid entry to the device.
- Make sure no body parts will be pinched in the swivel device, when parts of the device are moved!
- Periodically check, if all attachments and screws are secured, and tighten them again when they are loosened. This may be caused e.g. by frequent movements. Do not overtighten screws.
- Avoid places with high temperatures, humidity, or places which can become wet, also during maintenance, care, storage, and transport.
- Keep the product away from children and store it at dry and dust-proof places!
- Drill holes are still visible after removing the product. After use for a longer time period, a spot may remain on the surface.
- Keep the original packing for transport and to avoid damages.

#### 7 Troubleshooting

Problem	Help
How to test wall quality?	Loads for home use are regulated in various European standards. >> Check wall thickness and material under plaster / wall paper. >> Ask a specialist.
Which drill holes must be drilled?	>> Read chapter 4.2.



The wall mount is hard to align. >> Not longer adjustable after locking.  
>> Release the wall mount and reattach it in optimized position.

Other questions >> Contact your dealer.

Tab. 17: Troubleshooting

## 8 Specifications

Phys. size	Specification	Unit
TV diameter	63473: 58-147 / max. 58 63493: 94-190 / max. 75	cm / "
VESA	63473: max. 400x200 63493: max. 800x400	mm
Load	63473: max. 45 63493: max. 65	kg
Tilting angle	+/-0	°
Swivel angle	+/-0	°
Wall distance	19	mm
Dimensions	63473: 460 x 260 x 19 63493: 858 x 440 x 19	mm
Weight	63473: 1.100 63493: 2.015	kg

Tab. 18: Specifications

## 9 Information for VESA standard

To harmonize attachment options of monitors, TV devices and their stands and wall brackets in a user-friendly manner, VESA (Video Electronic Standard Organization) defined 3 standards for the applications mentioned above. Using the relevant VESA standard specified on your display unit, or in its User manual, and the specifications in Chapter Specifications in this manual you are able to define the possible points of attachment. Some models allow for an infinitely variable individual attachment (e.g. 300 x 300 mm for Sony TVs).

VESA Class	Hole distance for attachment of monitors
MIS-D	75x75 / 100x100 mm
MIS-E	200x100 / 200x200 mm
MIS-F	400x200 / 400x400 / 600x200 / 600x400 / 800x400 mm

Tab. 19: Information for VESA standard

## 10 Disposal Instructions

This product should not be disposed together with domestic waste. Please return your product free of charge at the end of its service life at the producer, the sales outlet, or a public collection point, established for this purpose. Details for disposal are regulated in the relevant federal state law. Potential recyclable materials are fed into the recycling cycle to obtain new raw materials from them. Following materials are collected a local collection points:

- Waste glass, plastic, waste metal, metal sheet, and more.

This type of recycling of waste contributes significantly to the protection of our environment.

<b>BETRIEBSANLEITUNG .....</b>	<b>2</b>
<b>USER MANUAL .....</b>	<b>14</b>
<b>MODE D'EMPLOI .....</b>	<b>26</b>
<b>ISTRUZIONI PER L'USO .....</b>	<b>40</b>

FR

## MODE D'EMPLOI

### Contenu

1	Consignes de sécurité .....	27
1.1	Notes général .....	27
1.2	Groupes de l'utilisateur .....	28
1.3	Niveaux de mises en garde .....	28
2	Description et fonction .....	29
2.1	Contenu de la livraison .....	29
2.2	Outils requis .....	30
3	Utilisation prévue .....	31
3.1	Restrictions d'utilisation .....	31
4	Installation .....	31
4.1	Préparation .....	31
4.2	Montage mural .....	32
4.3	Montage de l'écran plat .....	33
4.3.1	Ecrans plats avec face arrière plane .....	33
4.3.2	Ecrans plats avec face arrière courbée .....	34
4.4	Assembler et fixer l'écran plat .....	34
5	Garantie et responsabilité .....	35
6	Entretien, maintenance, stockage et transport .....	36
7	Dépannage .....	36
8	Spécifications .....	37
9	Informations sur la norme VESA .....	37
10	Instructions pour l'élimination .....	38

## 1 Consignes de sécurité

### 1.1 Notes général

- Lisez attentivement toute la documentation du produit fournie avant utilisation. Elle fait partie du produit.
- Consultez les consignes de sécurité de la documentation du produit, sur le produit et les accessoires, comme l'emballage.
- N'utilisez le produit, les pièces du produit et les accessoires que s'ils sont en parfait état.
- Conservez la documentation du produit pour d'autres utilisateurs potentiels et pour une utilisation ultérieure.
- Pour des questions, des défauts, des dommages mécaniques, des perturbations et d'autres problèmes qui ne semblent pas avoir de solution, consultez votre revendeur.

### Risque de mort par suffocation

Il existe un risque de mort par suffocation pour les enfants s'ils avalent ou inhalent les pièces et les matériaux d'isolation.

>> Protégez les petites pièces et le matériau d'isolation contre une utilisation involontaire.

### Risque de blessures par trébuchement ou par chute

Les produits et les câbles de connexion placés ou installés dans des endroits inappropriés peuvent entraîner des blessures.

>> Placez, transportez et installez le produit, les pièces et les accessoires en toute sécurité.

>> Quand vous travaillez avec des charges, travaillez en sécurité et travaillez dans un environnement de travail en toute sécurité, et faites-vous aider par une seconde personne.

>> Laissez uniquement un spécialiste effectuer les opérations de démontage, d'entretien et de réparation.

### Risque de blessures par coupures

Les enfants peuvent se couper avec les matériaux d'emballage.

>> Protégez les matériaux d'emballage contre une utilisation involontaire.

### Risque de blessures par conditions ambiantes inappropriées

Des conditions extrêmes peuvent entraîner des blessures.

>> Faites attention aux câbles sous tension ou aux autres lignes posées derrière le plâtre, et ne les endommagez pas!

>> N'installez pas le produit dans un endroit en contact direct avec la lumière du soleil ou à la lumière vive. Ceci contribue à la fatigue oculaire.

### Risque d'intervention personnelle et de mauvaise utilisation

Les interventions personnelles et les mauvaises utilisations cachent des risques difficiles à prévoir et peuvent entraîner une fin de garantie.

>> Ne modifiez ni le produit ni les accessoires!

FR

### Risque de dommage du matériau par combinaison inappropriée du produit

La combinaison du produit incompatible ne répond pas aux fonctions requises, elle peut entraîner une perte de qualité ou un dommage matériel.

>> Les spécifications de tous les produits utilisés doivent correspondre ou être comprises dans la gamme spécifiée.

### Risque de dommage matériel par conditions ambiantes inappropriées

Des conditions ambiantes inappropriées peuvent endommager les objets.

>> Evitez les conditions extrêmes, comme la chaleur extrême, le froid, l'humidité ou l'exposition directe au soleil, ainsi que les vibrations et la pression mécanique.

Le matériel de montage fourni convient uniquement au montage sur de grosses pierres ou sur des murs en béton.

>> Pour les autres types de murs, utilisez un matériel de montage approprié.  
>> Vérifier la stabilité du système périodiquement après l'installation.

## 1.2 Groupes de l'utilisateur

A cause de risques de niveaux différents et de dangers potentiels, certains travaux ne peuvent être effectués que par des spécialistes entraînés.

Etape de travail	Groupe de l'utilisateur
Installation, désinstallation, entretien, stockage, transport, élimination	Les consommateurs et les utilisateurs ayant une connaissance mécanique de base peuvent effectuer ce travail. >> Ne laissez pas les enfants et les personnes souffrant de déficiences mentales et motrices utiliser le produit!
Entretien, réparation	Uniquement réservé aux spécialistes entraînés >> Des mesures de sécurité particulières, une connaissance et des outils spéciaux sont nécessaires!

Tab.20: Groupe de l'utilisateur

## 1.3 Niveaux de mises en garde

### **DANGER**

Mises en garde contre les dangers entraînant directement des **blessures sérieuses ou la mort** en cas de non respect.

### **MIS EN GARDE**

Mises en garde contre les dangers pouvant entraîner des **blessures graves ou la mort** en cas de non respect.

### **ATTENTION**

Mises en garde contre les dangers pouvant entraîner des **blessures** en cas de non respect.

### **NOTE**

Mises en garde contre les dangers pouvant entraîner un **dommage matériel** en cas de non respect.

## 2 Description et fonction

Votre montage mural est conçu pour installer votre écran plat sur des murs verticaux stables. Le design compact et fin soutient le montage individuel permettant d'économiser de l'espace. Après ceci, le montage mural est virtuellement invisible. Il ne bascule pas et ne pivote pas.

### 2.1 Contenu de la livraison

Partie	Figure	Raccourci	Nombre
<b>Montage mural</b>			
Support mural 63473 ou Support mural 63493		A	1
Vis murale de 6.3x55		W-A	63473: 2 63493: 4
Vis d'ancrage à béton		W-B	63473: 2 63493: 4
Rondelle d'espacement D6		W-C	63473: 2 63493: 4
Barre de sécurité		C	1
<b>Écran plat de montage</b>			
Support d'adaptateur		B	2
M5x14		M-A	4



Seconde personne

Tab.22: Outils requis

M6x14		M-B	4
M6x30		M-C	4
M8x30		M-D	4
M8x50		M-E	4
Rondelle		M-F	4
Rondelle d'espacement TV		M-G	8
Rondelle d'espacement TV		M-H	8

Tab.21: Contenu de la livraison

## 2.2 Outils requis

Outil	Figure
Testeur de ligne	
Niveau à bulle	
Crayon	
Tournevis cruciforme	
Perceuse électrique	
Mèche à béton de 8 x 60 mm	

## 3 Utilisation prévue

Ce produit est destiné au montage des écrans plats de tailles d'écrans, de poids et de points de montage spécifiques sur un mur vertical, résumés dans le chapitre „Données techniques“. Une autre utilisation décrite dans le chapitre „Description et fonction“ n'est pas autorisée. La négligence et l'ignorance de ces règles et consignes de sécurité peuvent causer de graves accidents, des blessures et des dommages matériels. Reportez-vous aussi au chapitre „Garantie et responsabilité“.

### 3.1 Restrictions d'utilisation



Utiliser uniquement dans des locaux secs.

## 4 Installation

### 4.1 Préparation

#### Vérifiez l'intégralité et l'intégrité

- >> Vérifiez le contenu de l'emballage en le comparant à la livraison concernant l'intégralité et l'intégrité.

#### Assurer la compatibilité

Niveaux de mises en garde	Consignes de sécurité	Domaines / Ban
<b>NOTE</b>	<b>Risque de dommage du matériau par combinaison inappropriée du produit</b>	
>>	Les spécifications de tous les produits utilisés doivent correspondre ou être comprises dans la gamme spécifiée.	

Tab.23: Assurer la compatibilité

## 4.2 Montage mural

Niveaux de mises en garde	Consignes de sécurité	Domaines / Ban
<b>ATTENTION</b>	<b>Risque de blessures par conditions ambiantes inappropriées</b>	!
	<ul style="list-style-type: none"> <li>&gt;&gt; Vérifiez la structure murale avant l'installation ou choisissez un emplacement d'installation sans risque.</li> <li>&gt;&gt; Faites attention aux câbles sous tension ou aux autres lignes posées derrière le plâtre, et ne les endommagez pas!</li> </ul>	
<b>NOTE</b>	<ul style="list-style-type: none"> <li>&gt;&gt; N'installez pas le produit dans un endroit en contact direct avec la lumière du soleil ou à la lumière vive. Ceci contribue à la fatigue oculaire.</li> </ul>	!
	<ul style="list-style-type: none"> <li>&gt;&gt; N'installez pas le produit dans un endroit en contact direct avec la lumière du soleil ou à la lumière vive. Ceci contribue à la fatigue oculaire.</li> </ul>	
<b>NOTE</b>	<b>Risque de dommage matériel par conditions ambiantes inappropriées</b>	!
	<ul style="list-style-type: none"> <li>&gt;&gt; Conservez un espace suffisant autour du produit et vers tout le système pour assurer une ventilation correcte et permettre la mobilité.</li> </ul>	

Tab.24: Montage mural

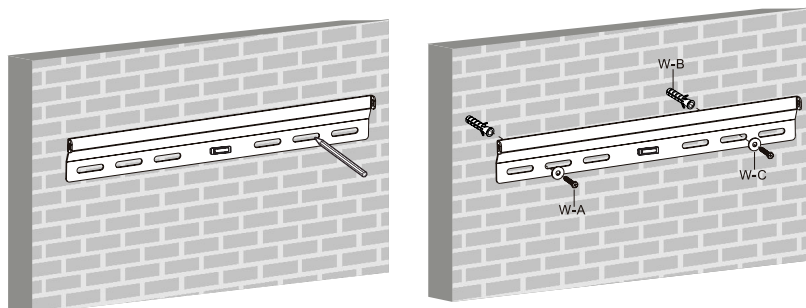
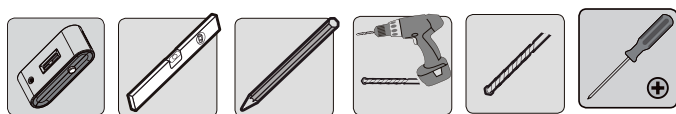


Fig.10: Montage mural

1. Faites attention aux câbles sous tension ou aux autres lignes posées derrière le plâtre, et ne les endommagez pas.
2. Utilisez un niveau à bulles pour marquer les trous de perçage sur le mur.
3. Percez les trous de 60 mm de profondeur avec une mèche à béton de 10 mm.
4. Bouchez avec une vis d'ancrage à béton (W-B) dans chaque trou de perçage.

5. Montez le support mural (B) à l'aide des vis murales (W-A) et rondelles (W-C).

## 4.3 Montage de l'écran plat

Niveaux de mises en garde	Consignes de sécurité	Domaines / Ban
<b>ATTENTION</b>	<b>Risque de blessures par trébuchement ou par chute</b>	!
	<ul style="list-style-type: none"> <li>&gt;&gt; Placez, transportez et installez le produit, les pièces et les accessoires en toute sécurité.</li> </ul>	
<b>NOTE</b>	<b>Risque de dommage matériel causé par une procédure inappropriée</b>	!
	<ul style="list-style-type: none"> <li>&gt;&gt; Serrez les vis modérément pour éviter d'endommager le filetage.</li> <li>&gt;&gt; Ne positionnez JAMAIS l'écran devant durant l'installation!</li> <li>&gt;&gt; N'endommagez pas l'écran plat en utilisant des vis trop longues.</li> </ul>	

Tab.25: Montage de l'écran plat

### 4.3.1 Ecrans plats avec face arrière plane

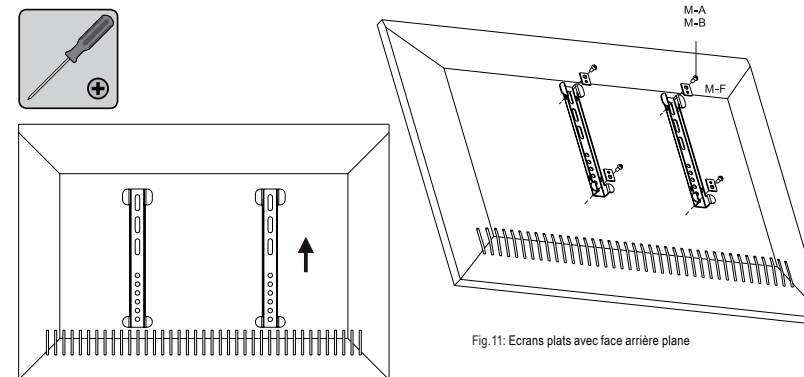


Fig.11: Ecrans plats avec face arrière plane

1. Posez l'écran plat verticalement sur une surface souple, large ou sur un mur et protégez-le contre les rayures et le renversement.
2. Installez une patte de fixation (A) de chaque côté avec les rondelles (M-F) et les vis de fixation en correspondance avec les côtés haut et bas de votre écran plat tel qu'indiqué.

Vérifiez que les trous oblong se trouvent bien sur le haut de l'écran plat.

### 4.3.2 Ecrans plats avec face arrière courbée

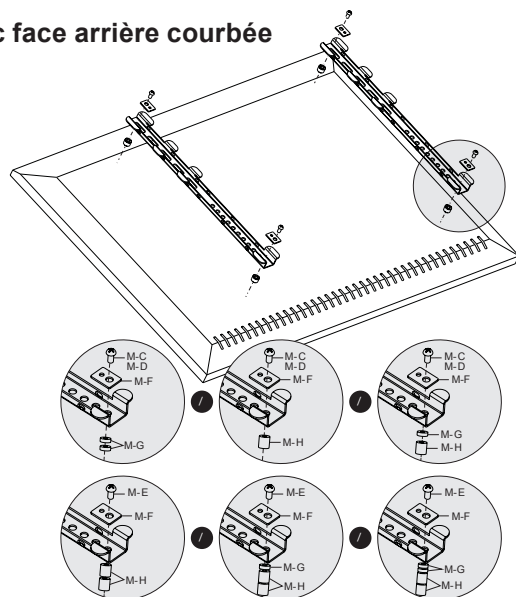


Fig. 12: Ecrans plats avec face arrière courbée

1. Excepté pour l'étape suivante - procédez comme indiqué dans le chapitre 4.3.1.
2. Montez les entretoises d'ajustement TV (M-G) et/ou (M-H) entre les pattes de fixation (A) et l'écran plat tel qu'indiqué.

### 4.4 Assembler et fixer l'écran plat

Niveaux de mises en garde	Consignes de sécurité	Domaines / Ban
	<p><b>Risque de blessures par trébuchement ou par chute</b></p> <p>&gt;&gt; Placez, transportez et installez le produit, les pièces et les accessoires en toute sécurité.</p> <p>&gt;&gt; Laissez uniquement un spécialiste effectuer les opérations de démontage, d'entretien et de réparation.</p>	
	<p><b>Risque de dommage matériel par conditions ambiantes inappropriées</b></p> <p>&gt;&gt; Conservez un espace suffisant autour du produit et vers tout le système pour assurer une ventilation correcte et permettre la mobilité.</p>	

Tab. 26: Assembler et fixer l'écran plat

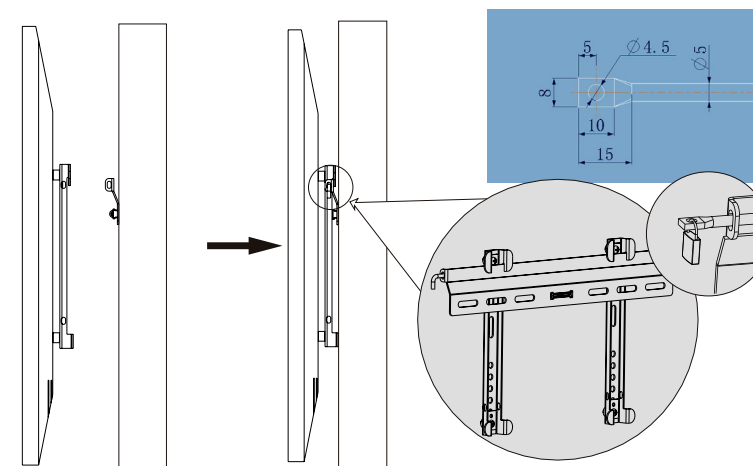


Fig. 13: Assembler et fixer l'écran plat

1. Fixer l'écran plat à l'aide des pattes de fixation (A) au support mural (B) en vous faisant aider par une seconde personne.
2. Faites glisser la barre de sécurité (C) à travers les supports d'adaptateur (A) et le support mural (B) et le verrouiller, si nécessaire.

### Fin de l'assemblage. Procéder dans l'ordre inverse du démontage.

## 5 Garantie et responsabilité

- Le fabricant accorde une garantie de 2 ans à un appareil neuf.
- Comme le fabricant n'a aucune influence sur l'installation, la garantie s'applique uniquement au produit lui-même.
- Si vous détectez un défaut ou un dommage sur votre appareil, veuillez prendre contact avec votre détaillant et, si nécessaire, fournir le ticket de vente ou la facture comme preuve d'achat. Votre revendeur réparera l'appareil sur place, ou bien renverra l'appareil au fabricant. Vous rendez le travail de nos techniciens considérablement plus facile en décrivant les défauts possibles en détail - alors seulement vous pourrez être assuré que les défauts qui ne se produisent que rarement, pourront être détectés et réparés à coup sûr!
- Le fabricant n'est pas responsable des dommages physiques ou matériels causés par une mauvaise installation ou maintenance, ou une opération non décrite dans le présent manuel.
- Ne modifiez pas et n'altérez pas le produit ni ses accessoires.
- Toute utilisation autre que celle décrite dans le présent manuel d'utilisation est interdite, et provoque l'annulation de la garantie et nous dégage de toute responsabilité.
- Nous réservons tous les droits en cas d'erreur d'impression et de modification de l'appareil, de l'emballage ou du manuel d'utilisation.



## 6 Entretien, maintenance, stockage et transport

- Le produit ne doit être maintenu que par des ateliers professionnels.
- Protégez les angles contre la saleté et graissez-les régulièrement avec de l'huile légère pour machine.
- Utilisez un linge sec pour nettoyer votre produit. Faites attention à éviter les éraflures. Utilisez un chiffon légèrement humide pour les taches tenaces. Attention aux câbles sous tension ! N'utilisez aucun produit de nettoyage. Cela peut entraîner des brûlures aux matériaux. Évitez l'entrée de liquides dans l'appareil.
- Assurez-vous qu'aucune partie du corps ne reste coincée dans le dispositif de pivotement, lorsque des parties du dispositif sont déplacées !
- Vérifiez régulièrement que toutes les fixations et vis sont bien solidement ancrées, resserrez-les lorsqu'elles sont desserrées. Ceci peut être provoqué par exemple par les mouvements fréquents. Ne serrez pas trop les vis.
- Évitez les endroits à fortes températures ou forte humidité, les endroits où l'appareil risque d'être mouillé, que ce soit en cours d'entretien, de maintenance, de stockage ou de transport.
- Gardez le produit loin des enfants et stockez-le dans des endroits secs et hors poussière !
- Les trous de perçage restent visibles après avoir enlevé le produit. Après une période de temps prolongée, une marque peut apparaître sur la surface.
- Conservez l'emballage d'origine pour le transport et pour éviter des dommages.

## 7 Dépannage

Problème	Aide
Comment tester la qualité murale?	Les charges domestiques sont réglementées dans les diverses normes européennes. >> Vérifiez l'épaisseur murale et celle du matériau sous le plâtre / papier peint. >> Demandez à un spécialiste.
Quels trous doivent être percés?	>> Lisez le chapitre 4.2.
Il est difficile d'aligner le montage mural.	>> Non ajustable après verrouillage. >> Desserrez le support mural et fixez-le à nouveau en position optimale.
Autres questions	>> Contactez votre revendeur.

Tab.27: Dépannage

## 8 Spécifications

Taille	Spécification	Unité
TV Taille	63473: 58-147 / max. 58 63493: 94-190 / max. 75	cm / "
VESA	63473: max. 400x200 63493: max. 800x400	mm
Charger	63473: max. 45 63493: max. 65	kg
Angle d'inclinaison	+/-0	°
Angle de pivotement	+/-0	°
Distance du mur	19	mm
Dimensions	63473: 460 x 260 x 19 63493: 858 x 440 x 19	mm
Poids	63473: 1.100 63493: 2.015	kg

Tab.28: Spécifications

## 9 Informations sur la norme VESA

Pour harmoniser de façon conviviale les options de branchement des moniteurs, des appareils de télévision et de leurs stands et supports, la VESA (Video Electronic Standard Organization : Organisation de normalization de l'électronique vidéo) a défini trois normes pour les applications mentionnées ci-dessus. À l'aide de la norme VESA applicable spécifiée sur votre écran, ou dans son guide de l'utilisateur, et des caractéristiques précisées dans le Chapitre Caractéristiques du présent guide, vous êtes en mesure de définir les points de fixation possibles. Certains modèles permettent des fixations individuelles variables à l'infini. (par exemple 300 x 300 mm pour Sony TVs)

Classe VESA	Distance des trous pour la fixation des moniteurs
MIS-D	75 x 75 / 100 x 100 mm
MIS-E	200 x 100 / 200 x 100 mm
MIS-F	400x200 / 400x400 / 600x200 / 600x400 / 800x400 mm

Tab.29: Informations sur la norme VESA



## 10 Instructions pour l'élimination

Ce produit ne doit pas être mis au rebut avec les déchets ménagers. Veuillez déposer gratuitement votre appareil en fin de vie à un point de récupération des déchets destiné à cet effet, ou auprès de votre point de vente. Les détails concernant la mise au rebut sont règlementés par les lois d'État et fédérales concernées. Les éléments recyclables sont intégrés dans le cycle de recyclage des déchets afin d'en retirer de nouvelles matières premières. Les matériaux recyclables suivants sont recueillis dans les points de recueils locaux:

- Déchets de verre, plastique, déchets métalliques, plaques métalliques, etc.

Ce type de recyclage des équipements usagés contribue de façon significative à la protection de notre environnement.





<b>BETRIEBSANLEITUNG .....</b>	<b>2</b>
<b>USER MANUAL .....</b>	<b>14</b>
<b>MODE D'EMPLOI .....</b>	<b>26</b>
<b>ISTRUZIONI PER L'USO .....</b>	<b>40</b>

## ISTRUZIONI PER L'USO

### Contenuto

1 Istruzioni per la sicurezza.....	41
1.1 Note Generali .....	41
1.2 Gruppi utente .....	42
1.3 Livelli d'avviso .....	42
2 Descrizione e Funzione.....	43
2.1 Scopo della consegna.....	43
2.2 Strumenti necessari .....	44
3 Scopo d'utilizzo .....	45
3.1 Limitazioni d'uso.....	45
4 Installazione .....	45
4.1 Preparazione.....	45
4.2 Installazione su parete .....	45
4.3 Installazione dello schermo piatto .....	46
4.3.1 Schermi piatti con fondo piatto .....	47
4.3.2 Schermi piatti con fondo curvo .....	47
4.4 Fissare e assicurare dello schermo piatto.....	48
5 Garanzia e responsabilità.....	49
6 Manutenzione, Cura, conservazione e trasporto.....	50
7 Risoluzione dei problemi .....	50
8 Specifiche .....	50
9 Informazioni sullo standard VESA.....	51
10 Istruzioni sullo smaltimento .....	51

## 1 Istruzioni per la sicurezza

### 1.1 Note Generali

- Leggere in modo completo ed accurato la documentazione del prodotto prima dell'uso. Fa parte del prodotto.
- Osservare le istruzioni di sicurezza riportate nella documentazione del prodotto, sul prodotto e sugli accessori, come ad esempio sulla confezione.
- Utilizzare il prodotto, le parti del prodotto e gli accessori solo se sono in perfette condizioni.
- Conservare la documentazione del prodotto per altri potenziali utenti e per le richieste successive.
- Consultare il rivenditore per domande, difetti, danni meccanici, disturbi ed altri problemi non rimediabili.

### Pericolo di morte per soffocamento

I bambini possono soffocare se ingoiano o inalano parti di piccole dimensioni e materiali isolanti.

- >> Proteggere le parti di piccole dimensioni ed i materiali isolanti per prevenire usi inappropriati.

### Pericolo di lesioni da increspamento e caduta

I prodotti ed I cavi di collegamento collocati o installati in modo inappropriato possono provocare lesioni alle persone.

- >> Collocare, trasportare ed installare il prodotto, sue parti ed accessori in modo sicuro.
- >> Quando si lavora con pesi, proteggere sé stessi ed il luogo di lavoro, e farsi aiutare da una seconda persona.
- >> Permettere solo a personale specializzato di smontare, eseguire manutenzioni e riparazioni.

### Pericolo di lesioni da taglio

I bambini possono tagliarsi con I materiali di imballaggio.

- >> Proteggere materiali di imballaggio per prevenire usi inappropriati.

### Pericolo di lesioni provocate da condizioni ambientali inappropriate

Le condizioni estreme possono provocare lesioni alle persone.

- >> Prestare attenzione ai cavi elettrici ed altri fili che si trovano dietro l'intonaco, e non danneggiarli!
- >> Non installare il prodotto in luoghi esposti alla luce diretta del sole o artificiale. Questo contribuisce all'affaticamento della vista.

### Pericoli dovuti ad interventi autonomi ed uso improprio

Gli interventi autonomi e l'uso improprio nascondono rischi imprevedibili e causano l'annullamento della garanzia.

- >> Non modificare o alterare né il prodotto né gli accessori!

### Rischio di danni materiali causati da combinazioni inappropriate di prodotti

La combinazione di prodotti incompatibili non soddisfa le funzioni necessarie, può causare la perdita di qualità o danni materiali.

>> Le specifiche di tutti i prodotti utilizzati devono corrispondere o essere comprese nell'intervallo specificato.

### Pericolo di danni materiali provocati da condizioni ambientali inappropriate

Le condizioni ambientali non corrette possono danneggiare le cose.

>> Evitare condizioni estreme, come caldo, freddo, umidità o l'esposizione diretta al sole, così come le vibrazioni e la pressione meccanica.

Il materiale d'installazione fornito in dotazione è adatto solo per l'installazione su pietra massiccia o pareti di cemento.

>> Per altri tipi di pareti usare kit d'installazione appropriati.

>> Verificare la stabilità del sistema periodicamente dopo l'installazione.

## 1.2 Gruppi utente

A causa di diversi livelli di rischio e delle potenzialità di pericolo, alcune fasi di lavorazione possono essere eseguite solo da personale specializzato.

Fasi di lavoro	Gruppo di utenti
Installazione, rimozione, cura, immagazzinamento, trasporto, smaltimento	I consumatori e gli utenti con conoscenze meccaniche di base possono eseguire questo lavoro. >> Impedire ai bambini ed alle persone con disabilità mentali e motorie di utilizzare il prodotto!
Manutenzione, riparazione	Solo personale specializzato >> Sono necessari speciali misure di sicurezza, conoscenze e strumenti!

Tab.30: Gruppi utente

## 1.3 Livelli d'avviso

### PERICOLO

Avvisi relativi ai pericoli che si traducono direttamente in **lesioni gravi o morte** in caso di inosservanza.

### AVVISO

Avvisi relativi a pericoli che possono tradursi in **lesioni gravi o morte** in caso di inosservanza.

### ATTENZIONE

Avvisi relativi a pericoli che possono tradursi in **lesioni** in caso di inosservanza.

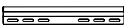
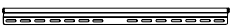
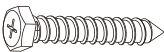
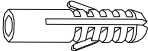
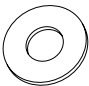

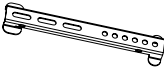
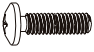



### NOTIFICA


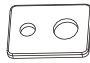

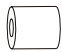
Avvisi relativi a pericoli che possono tradursi in **danni materiali** in caso di inosservanza.

## 2 Descrizione e Funzione

Il kit per installazione a parete serve per installare lo su pareti stabili e verticali. Il design compatto e sottile supporta l'installazione individuale ed in economia di spazio. Il supporto a parete è praticamente invisibile. Non è inclinabile né orientabile.








### 2.1 Scopo della consegna

Parte	Figura	Scorciatoia	Numero
<b>Installazione su parete</b>			
Supporto per parete 63473			
oppure		A	1
Supporto per parete 63493			
Viti per parete 6.3x55		W-A	63473: 2 63493: 4
Tassello per cemento		W-B	63473: 2 63493: 4
Distanziatore D6		W-C	63473: 2 63493: 4
Barra di sicurezza		C	1
<b>Montaggio a pannello piatto</b>			
Staffa di collegamento		B	2
M5x14		M-A	4
M6x14		M-B	4
M6x30		M-C	4
M8x30		M-D	4

M8x50		M-E	4
Rondella		M-F	4
Distanziatore TV		M-G	8
Distanziatore TV		M-H	8

Tab.31: Scopo della consegna

## 2.2 Strumenti necessari

Strumento	Figura
Tester di linea	
Livella a bolla	
Matita	
Cacciavite a stella	
Trapano	
Trapano per cemento 8 x 60mm	
Seconda persona	

Tab.32: Strumenti necessari

## 3 Scopo d'utilizzo

Questo prodotto è realizzato per l'installazione su una parete verticale di schermi piatti con dimensioni, pesi e punti d'installazione specifici, che sono riassunti nel capitolo „Dati tecnici“. Non è consentito l'uso diverso da quello descritto nel Capitolo „Descrizione e Funzioni“. La mancata osservanza e trascurando le norme e le istruzioni di sicurezza si possono provocare gravi incidenti, lesioni alle persone e danni materiali. Fare riferimento anche al capitolo „Garanzia e responsabilità“.

### 3.1 Limitazioni d'uso



Utilizzare solo in ambienti asciutti.


## 4 Installazione

### 4.1 Preparazione

#### Controllo della completezza e dell'integrità



- >> Controllare il contenuto della confezione e confrontarlo con i Contenuti della confezione per quanto riguarda la completezza e l'integrità.

#### Garantire la compatibilità

Livelli d'avviso	Nota di sicurezza	Rilancio / Vietata
<b>NOTIFICA</b>	<b>Rischio di danni materiali causati da combinazioni inappropriate di prodotti</b> >> Le specifiche di tutti i prodotti utilizzati devono corrispondere o essere comprese nell'intervallo specificato.	

Tab.33: Garantire la compatibilità

### 4.2 Installazione su parete

Livelli d'avviso	Nota di sicurezza	Rilancio / Vietata
<b>ATTENZIONE</b>	<b>Rischio di lesioni provocate da condizioni ambientali inappropriate</b> >> Controllare la struttura della parete prima di installare o scegliere un luogo sicuro per l'installazione. >> Prestare attenzione ai cavi elettrici ed altri fili che si trovano dietro l'intonaco, e non danneggiarli!	
	>> Non installare il prodotto in luoghi esposti alla luce diretta del sole o artificiale. Questo contribuisce all'affaticamento della vista.	

### Pericolo di danni materiali provocati da condizioni ambientali inappropriate

#### NOTIFICA

- >> Lasciare spazio sufficiente intorno al prodotto ed all'intero sistema per garantire un'adeguata ventilazione e la mobilità.



Tab.34: Installazione su parete

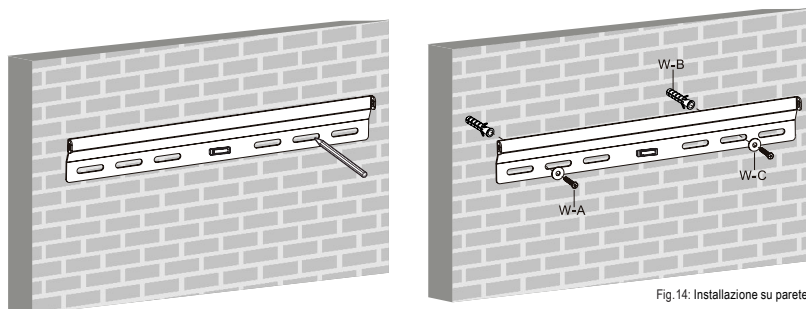
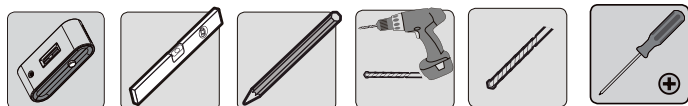


Fig.14: Installazione su parete

1. Prima di perforare la parete, prestare attenzione ai cavi elettrici ed altri fili che si trovano dietro l'intonaco, e non danneggiarli!
2. Utilizzare una livella a bolla per segnare i punti dove forare la parete.
3. Praticare i fori profondi 60mm con un trapano da cemento e punta da 10mm.
4. Inserire un tassello (W-B) in ogni foro.
5. Fissare gli attacchi a parete (B) utilizzando le viti (W-A) e le rondelle (W-C).

### 4.3 Installazione dello schermo piatto

#### Livelli d'avviso

#### Nota di sicurezza

#### Rilancio / Vietata

#### ATTENZIONE

### Pericolo di lesioni da incespicamento e caduta

- >> Collocare, trasportare ed installare il prodotto, sue parti ed accessori in modo sicuro.



### Rischio di danni materiali a causa di procedure inappropriate

#### NOTIFICA

- >> Utilizzare solo una forza moderata per stringere le viti in modo da evitare di danneggiare la filettatura.
- >> Non collocare MAI lo schermo sulla parte anteriore durante l'installazione!
- >> Non danneggiare lo schermo piatto con viti troppo lunghe.



Tab.35: Installazione dello schermo piatto

### 4.3.1 Schermi piatti con fondo piatto

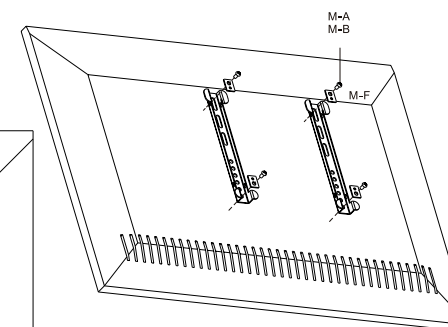
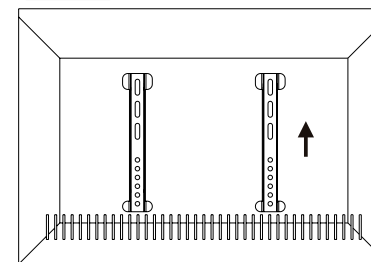


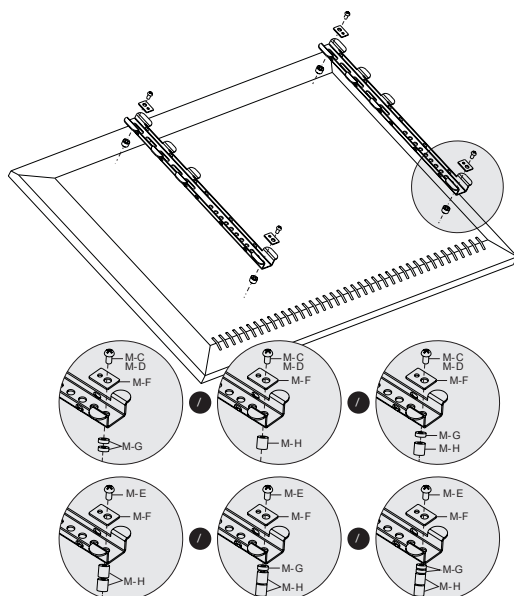
Fig.15: Schermi piatti con fondo piatto

1. Appoggiare lo schermo piatto in verticale su una superficie morbida e di grandi dimensioni, oppure ad un muro, e proteggerlo da graffi e ribaltamento.
  2. Installare una staffa di collegamento (A) su entrambi i lati con le rondelle (M-F) e le viti di montaggio, facendo corrispondere lo schermo piatto alla parte superiore ed inferiore, come mostrato.
- Assicurarsi che gli fessura siano piatte sulla parte superiore dello schermo.*

### 4.3.2 Schermi piatti con fondo curvo







Fig.16: Schermi piatti con fondo curvo



1. Fatta eccezione per la fase di lavoro che segue, procedere come indicato al capitolo 4.3.1.
2. Installare i distanziatori TV (M-G) e/o (M-H) tra la staffa di collegamento (A) e lo schermo piatto, come mostrato.

#### 4.4 Fissare e assicurare dello schermo piatto

Livelli d'avviso	Nota di sicurezza	Rilancio / Vietata
	<p><b>Pericolo di lesioni da incespicamento e caduta</b></p> <p>&gt;&gt; Collocare, trasportare ed installare il prodotto, sue parti ed accessori in modo sicuro.</p> <p>&gt;&gt; Quando si lavora con pesi, proteggere sé stessi ed il luogo di lavoro, e farsi aiutare da una seconda persona.</p>	
	<p><b>Pericolo di danni materiali provocati da condizioni ambientali inappropriate</b></p> <p>&gt;&gt; Lasciare spazio sufficiente intorno al prodotto ed all'intero sistema per garantire un'adeguata ventilazione e la mobilità.</p>	

Tab.36: Fissare e assicurare dello schermo piatto

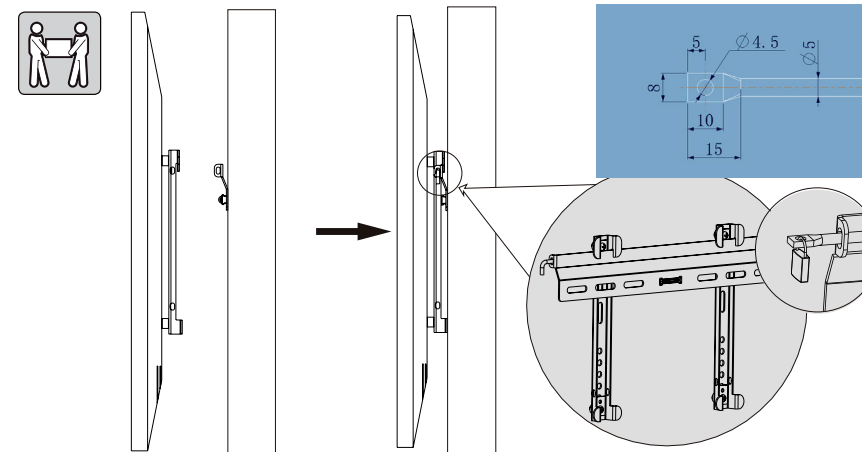


Fig.17: Fissare e assicurare dello schermo piatto

1. Fissare lo schermo piatto preparato con le staffe di collegamento (A) al sistema d'installazione a parete (B) con l'aiuto di una seconda persona.
2. Far scorrere la barra di sicurezza (C) nel trogolo adattatore staffe (A) e del supporto (B) e bloccarlo, se necessario.

**Fine del installazione. Procedere in ordine inverso rispetto sullo rimozione.**

## 5 Garanzia e responsabilità

- Il produttore garantisce per 2 anni i dispositivi nuovi.
- Poiché il produttore non ha alcuna influenza sull'installazione, la garanzia si applica solo al prodotto stesso.
- In caso di guasto o danni rilevati sul dispositivo, contattare il rivenditore e presentare lo scontrino o la fattura quale prova di acquisto, se necessario. Il rivenditore riparerà il guasto sul posto, oppure invierà il dispositivo al fabbricante. Fornendo una descrizione dettagliata dei possibili guasti, non solo si semplifica il lavoro dei nostri tecnici, ma si può stare certi che i guasti – la cui occorrenza è rara – saranno sicuramente individuati e riparati!
- Il produttore non è responsabile per i danni alle persone o alle proprietà provocati da installazione, uso o manutenzione inappropriata, o diversa dalle istruzioni di questo manuale.
- Non alterare o modificare il prodotto o suoi accessori.
- È vietato qualsiasi uso in modo diverso da quello descritto in questo Manuale d'uso ed implica l'annullamento della garanzia e delle responsabilità.
- Ci riserviamo il diritto di apportare modifiche al dispositivo, all'imballaggio ed al Manuale d'uso.

## 6 Manutenzione, Cura, conservazione e trasporto

- Il prodotto deve essere mantenuto solo da officine specializzate.
- Proteggere gli angoli da sporco e grasso regolarmente con olio leggero per macchine.
- Usare un panno di stoffa asciutto per pulire il prodotto. Prestare attenzione per evitare di graffiare il prodotto. Usare un panno leggermente inumidito per pulire le macchie difficili. Prestare attenzione ai cavi di massa! Non usare alcun prodotto detergente. Questi provocano bruciature ai materiali. Evitare che i liquidi penetrino nel dispositivo.
- Assicurarsi che nessuna parte del corpo possa impigliarsi nel dispositivo girevole quando le parti del dispositivo sono in movimento!
- Controllare periodicamente che tutti i collegamenti e le viti siano fissate; stringere di nuovo se sono allentate. Questo può essere provocato da movimenti frequenti, ad esempio. Non stringere troppo le viti.
- Evitare luoghi con alte temperature, umidità, o luoghi che possono bagnarsi; questo vale anche durante la manutenzione, la riparazione, l'immagazzinamento ed il trasporto.
- Tenere il prodotto lontano dalla portata dei bambini ed immagazzinarlo in luoghi asciutti e senza polvere!
- I fori sono ancora visibili dopo avere rimosso il prodotto. Sulla superficie possono rimanere delle macchie dopo l'uso prolungato.
- Conservare l'imballo originale per trasportare il prodotto ed evitare danni.

## 7 Risoluzione dei problemi

Problema	Soluzione
Come testare la qualità muro?	Moltissime abitazioni sono regolate da vari standard europei. >> Controllare lo spessore ed i materiali dietro l'intonaco/carta da parati. >> Rivolgersi ad uno specialista.
Quali fori devono essere eseguiti?	>> Leggere il capitolo 4.2.
Il kit per l'installazione a parete è difficile da allineare.	>> Non è più regolabile dopo il blocco. >> Sganciare il sistema d'installazione a parete e riattaccarlo nella posizione ottimale.
Altre domande	>> Rivolgersi al rivenditore.

Tab.37: Risoluzione dei problemi

## 8 Specifiche

Dimensione	Specificazione	Unità
Dimensione TV	63473: 58-147 / max. 58 63493: 94-190 / max. 75	cm / "

VESA	63473: max. 400x200 63493: max. 800x400	mm
Caricare	63473: max. 45 63493: max. 65	kg
Angolo di inclinazione	+/-0	°
Angolo di rotazione	+/-0	°
Distanza dalla parete	19	mm
Dimensioni	63473: 460 x 260 x 19 63493: 858 x 440 x 19	mm
Carico	63473: 1.100 63493: 2.015	kg

Tab.38: Specifiche

## 9 Informazioni sullo standard VESA

Per poter armonizzare gli accessori per il fissaggio di monitor, TV, supporti e supporti da parete in modo semplice, VESA (Video Electronic Standard Organization – Organizzazione per la standardizzazione video elettronica) ha definito 3 standard per le applicazioni indicate sopra. Usando lo standard VESA specificato per il proprio schermo, oppure da manuale utente, e le specifiche nel capitolo Specifiche del presente manuale è possibile definire i possibili punti di attacco. Alcuni modelli offrono moltissime possibilità di fissaggio. (p.e. 300 x 300 mm per Sony TVs)

Classe VESA	Distanza fori per il fissaggio dei monitor
MIS-D	75 x 75 / 100 x 100 mm
MIS-E	200 x 100 / 200 x 100 mm
MIS-F	400 x 200 / 400 x 400 / 600 x 200 / 600 x 400 / 800 x 400 mm

Tab.39: Informazioni sullo standard VESA

## 10 Istruzioni sullo smaltimento

Questo prodotto non deve essere smaltito con i rifiuti domestici. Al termine della vita utile del dispositivo lo consegni nei punti di raccolta pubblici per questo scopo, oppure presso il punto vendita. I dettagli relative allo smaltimento sono determinati dalle leggi federali in materia. I materiali che sono potenzialmente riciclabili vengono immessi nel ciclo di lavorazione dei materiali riciclati per poterne ricavare nuove materie prime. I seguenti materiali riciclabili sono raccolti presso i punti di raccolta locali:

- Vetro di scarto, plastica, scarti metallici, lastre in metallo e altro ancora.

Questo tipo di riciclaggio delle apparecchiature scartate contribuisce in modo significativo alla protezione del nostro ambiente.



goobay®

---

**DE BETRIEBSANLEITUNG**  
**EN USER MANUAL**  
**FR MODE D'EMPLOI**  
**IT ISTRUZIONI PER L'USO**

---

**TV-Wandhalter**  
**TV mount**  
**TV Support mural**  
**Supporto per TV**

---

**63473**

---

**63493**

---

Revision 2018-05-30  
Version 5.0



Goobay®  
by Wentronic GmbH  
Pillmannstraße 12  
38112 Braunschweig  
Germany

Made in China.

Hotline: +49 (0)180) 5005882  
E-Mail: [info@mygoobay.com](mailto:info@mygoobay.com)  
Web: [www.mygoobay.com](http://www.mygoobay.com)

\*(0,14 € pro Minute aus dem deutschen Festnetz.  
Maximal 0,42 € pro Minute aus dem Mobilfunknetz.)

---

