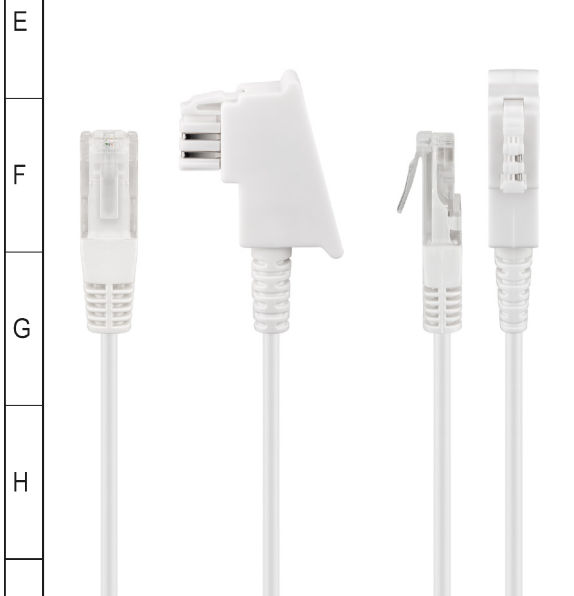
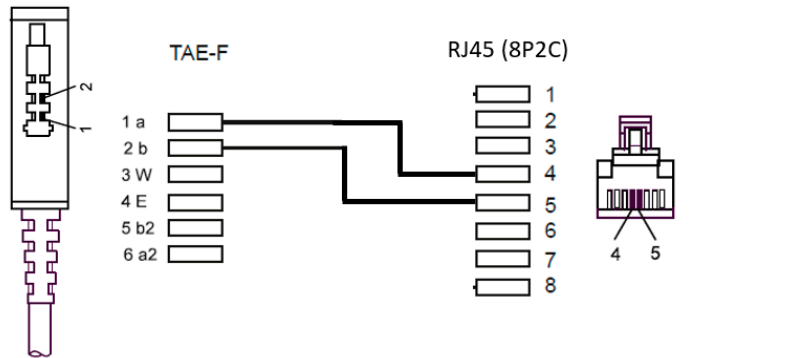


Artikel-Nr. / Item No.	Beschreibung / Description	Länge / Length (L)
60664	TEL TAE-F 0050 DSL 8P2C WHITE 0,5m	50 ± 1 cm
60665	TEL TAE-F 0100 DSL 8P2C WHITE 1m	100 ± 2 cm
60666	TEL TAE-F 0200 DSL 8P2C WHITE 2m	200 ± 4 cm
60667	TEL TAE-F 0300 DSL 8P2C WHITE 3m	300 ± 6 cm
60668	TEL TAE-F 0600 DSL 8P2C WHITE 6m	600 ± 12 cm
60672	TEL TAE-F 1000 DSL 8P2C WHITE 10m	1000 ± 20 cm
60673	TEL TAE-F 1500 DSL 8P2C WHITE 15m	1500 ± 30 cm
60676	TEL TAE-F 2000 DSL 8P2C WHITE 20m	2000 ± 40 cm
60677	TEL TAE-F 3000 DSL 8P2C WHITE 30m	3000 ± 60 cm
60678	TEL TAE-F 4000 DSL 8P2C WHITE 40m	4000 ± 80 cm
60679	TEL TAE-F 5000 DSL 8P2C WHITE 50m	5000 ± 100 cm



DSL-/VDSL-Routerkabel

- TAE-Kabel zur direkten Verbindung von DSL-Modem, DSL-/VDSL-Router und DSL-Box mit RJ45-Buchse an eine TAE-Dose
- Routerkabel mit verdrehten Adernpaaren (Twisted-Pair-Kabel) aus hochwertigem Kupfer für eine klare Signalqualität ohne Störungen
- kompatibel mit allen gängigen Modem- und Router-Modellen mit VDSL-/DSL-Direktanschluss z. B. Fritz!Box, Speedport, Zyxel, Netgear und D-Link
- TAE-Anschlusskabel ist besonders für ADSL und VDSL (Hochgeschwindigkeits-Internet) geeignet
- DSL-Kabel ist mechanisch extrem belastbar dank angespritzter Zugentlastung
- 1x RJ45-Stecker mit Rastnase und 1x TAE-F-Stecker mit Knickschutz für eine einwandfreie Signalübertragung
- stabile PVC-Ummantelung schützt das TAE-auf-RJ45-Kabel ideal vor Kabelbruch

Anschlüsse: TAE-F-Stecker, RJ45-Stecker (8P2C)
 Kabeltyp: Rundkabel
 Außendurchmesser Kabel: 3,5 ± 0,2 mm
 Material Isolation: PE
 Material Innenleiter: 7/0,16 CU
 Durchmesser Innenleiter: 0,9 ± 0,02 mm

TAE-F Cable for DSL/VDSL

- TAE cable for directly connecting your DSL modem, DSL/VDSL router and DSL box with an RJ45 plug to a TAE socket
- router cable with twisted pairs made of high-quality copper for a clear signal quality without interference
- compatible with all common router and modem models with VDSL/DSL direct connection, e.g. Fritz!Box, Speedport, Zyxel, Netgear and D-Link
- TAE connection cable is particularly suitable for ADSL and VDSL (high-speed internet)
- DSL cable is mechanically extremely resilient thanks to the moulded strain relief
- 1x RJ45 plug with latch lug and 1x TAE-F plug with bend protection for perfect signal transmission
- stable PVC sheathing protects the TAE-to-RJ45 cable ideally from cable breakage

Connection: TAE-F male, RJ45 male (8P2C)
 Cable type: round cable
 Outer diameter cable: 3.5 ± 0.2 mm
 Material insulation: PE
 Material inner conductor: 7/0.16 CU
 Diameter inner conductor: 0.9 ± 0.02 mm

Änderungen		Datum	Name	Bezeichnung	Blatt
Datum	Name	gez.:	28.10.2022	TEL TAE-F 0050 DSL 8P2C WHITE Xm	1/1
		gepr.:	28.10.2022		
		Norm:			
Änderungen vorbehalten / Subject to change				Zeichnungs-Nr.:	von

