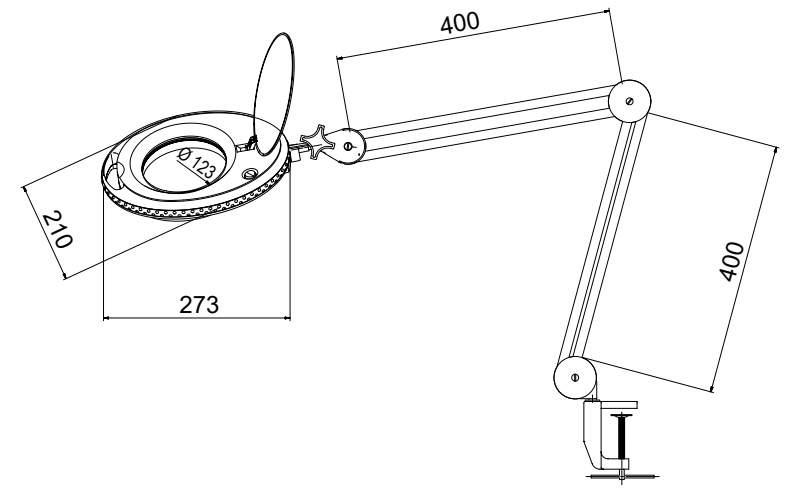
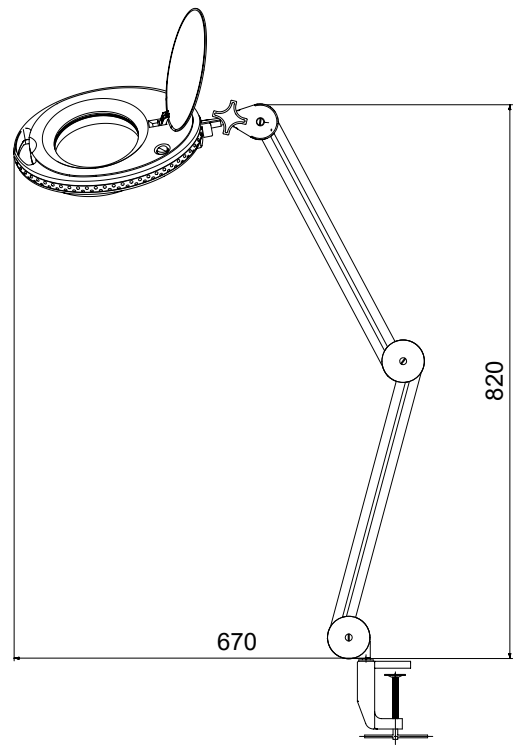


1 2 3 4 5 6 7 8 9 10 11 12 13 14

A
B
C
D
E
F

A
B
C
D
E
F



LED-Klemm-Lupenleuchte, 8 W

- 127 mm Lupendurchmesser mit harmonischer, tageslichtweißer LED-Ringbeleuchtung
- Klemmleuchte mit Standard-Glaslinse (inkl. Schutzkappe) mit 3 Dioptrien und 1,75-facher Vergrößerung, nicht austauschbar
- Doppel-Gelenkarm der Lupenleuchte mit integrierter Kabelführung sorgt für flexiblen 700 mm Arbeitsradius
- Lupenkopf ist um bis zu 90° neigbar und 360° schwenkbar
- Arbeitslupe ist universell einsetzbar, z. B. in der Kosmetik, als Lesehilfe oder bei Präzisionsarbeiten wie Lötten und Basteln

LED Magnifying Lamp with Clamp, 8 W


- 127 mm magnifying lens diameter with harmonious, natural daylight white LED ring illumination
- clamp lamp with standard glass lens (incl. protective cap) with 3 diopters and 1.75x magnification, not replaceable
- double articulated arm of magnifying lamp with integrated cable guide provides flexible 700 mm working radius
- magnifier head can be tilted up to 90° and swivelled 360°
- the magnifying lamp can be used universally, e.g. in cosmetics, as a reading aid or for precision work such as soldering and handicrafts.

G
H
I
J

G
H
I
J

Änderungen

Datum	Name	gez.:	Datum	Name
		ir	23.06.2022	ir
		aw	23.06.2022	aw
		Norm:		
Änderungen vorbehalten / Subject to change				

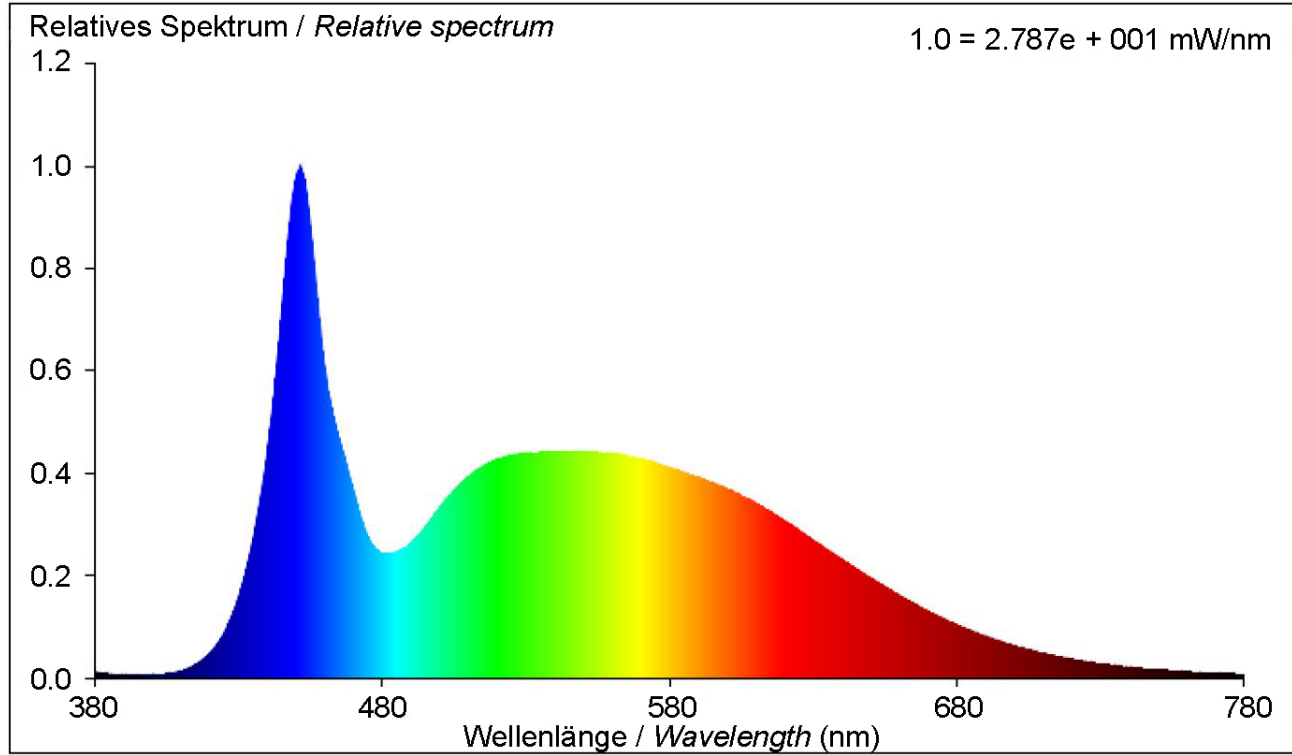
Bezeichnung	 by Wentronic GmbH Pöhlmannstraße 12 38112 Braunschweig Germany
Lupenleuchte 8W 650lm 127mm 60LED KLEMM	
Zeichnungs-Nr.:	von
60361	


Blatt
1/3
von

1 2 3 4 5 6 7 8 9 10 11 12 13 14

	1	2	3	4	5	6	7	8	9	10	11	12	13	14							
A	Lichtquellentyp / Type of light source							Parameter für Lichtquellen mit gebündeltem Licht / Parameters for directional light sources								A					
	Verwendete Beleuchtungstechnologie / Lighting technology used					LED		Spitzenlichtstärke (cd) / Peak luminous intensity (cd)					328				A				
	Ungebündeltes oder gebündeltes Licht / Non-directional or directional [NDLS/DLS]					DLS		Halbwertswinkel in Grad oder Spanne der einstellbaren Halbwertswinkel / Beam angle in degrees, or the range of beam angles that can be set					99								
B	Netzspannung/Nicht direkt an die Netzspannung angeschlossen / Mains or non-mains [MLS/NMLS]							MLS		Parameter für LED- und OLED-Lichtquellen / Parameters for LED and OLED light sources								B			
	Art des Sockels der Lichtquelle (oder andere elektrische Schnittstelle) / Cap-type of light source (or other electrical interface)					230 V ~		Wert des R9-Farbabweichungsindex / R9 colour rendering index value					1			B					
	Vernetzte Lichtquelle (CLS) / Connected light source (CLS)					Nein / No		Lebensdauerfaktor / Survival factor					0.90								
C	Farblich abstimmbare Lichtquelle / Colour-tuneable light source							Nein / No		Parameter für LED- und OLED-Netzspannungslichtquellen / Parameters for LED and OLED mains light sources								C			
	Hülle / Envelope					Keine Hülle / No envelope		Verschiebungsfaktor (cos φ1) / Displacement factor (cos φ1)					0.89			C					
	Lichtquelle mit hoher Leuchtdichte / High luminance light source					Nein / No		Farbkonsistenz in MacAdam-Ellipsen / Colour consistency in MacAdam ellipses					2								
D	Blendschutzschild / Anti-glare shield							Nein / No		Angabe, ob eine LED-Lichtquelle eine Leuchtstofflichtquelle ohne eingebautes Vorschaltgerät mit einer bestimmten Leistungsaufnahme ersetzt / Claims that an LED light source replaces a fluorescent light source without integrated ballast of a particular wattage.								—			D
	Dimmbar / Dimmable							Nein / No		Falls ja, Wert der ersetzten Leistung (W) / If yes then replacement claim (W)								—			
	Allgemeine Produktparameter / General product parameters									Flimmer-Messgröße (Pst LM) / Flicker metric (Pst LM)								0.1			
E	Energieverbrauch im Ein-Zustand (kWh/1000h) / Energy consumption in on-mode (kWh/1000 h)					8		Messgröße für Stroboskop-Effekte (SVM) / Stroboscopic effect metric (SVM)								0.1			E		
	Energieeffizienzklasse / Energy efficiency class					F		Lampe / Lamp												E	
	Nutzlichtstrom (Φuse) mit der Angabe, ob sich der Wert auf den Lichtstrom in einer Kugel (360°), in einem breiten Kegel (120°) oder in einem schmalen Kegel (90°) bezieht / Useful luminous flux (Φuse), indicating if it refers to the flux in a sphere (360°), in a wide cone (120°) or in a narrow cone (90°)					650 in breitem Kegel (120°) / 650 in Wide cone (120°)		Anschlüsse / Connections					Konturenstecker / Contour plug (Type C, CEE 7/17)								
F	Ähnliche Farbtemperatur, gerundet auf die nächstliegenden 100 K, oder Spanne der einstellbaren ähnlichen Farbtemperaturen, gerundet auf die nächstliegenden 100 K / Correlated colour temperature, rounded to the nearest 100 K, or the range of correlated colour temperatures, rounded to the nearest 100 K, that can be set							6500		Eingang / Input					220-240 V ~, 50/60 Hz			F			
	Leistungsaufnahme im Ein-Zustand (P _{on}) in W / On-mode power (P _{on}), expressed in W					8.0		Abmessungen / Dimensions					820 x 670 x 210 mm								
	Leistungsaufnahme im Bereitschaftszustand (P _{sb}) in W, auf die zweite Dezimalstelle gerundet / Standby power (P _{sb}), expressed in W and rounded to the second decimal					0.00		Gewicht / Weight					2600 g								
G	Leistungsaufnahme im vernetzten Bereitschaftsbetrieb (P _{net}) in W, auf die zweite Dezimalstelle gerundet / Networked standby power (P _{net}) for CLS, expressed in W and rounded to the second decimal							—		Anzahl LEDs / Number of LEDs					60 SMD LEDs			G			
	Farbwiedergabeindex, auf die nächstliegende ganze Zahl gerundet, oder Spanne der einstellbaren CRI-Werte / Colour rendering index, rounded to the nearest integer, or the range of CRI-values that can be set					80		Lichtfarbe / Luminous color					kaltweiß / cool white								
	Äußere Abmessungen in mm, ggf. ohne separates Betriebsgerät, Beleuchtungssteuerungsteile und Nicht-Beleuchtungsteile / Outer dimensions without separate control gear, lighting control parts and nonlighting control parts, if any					Höhe / Height: 820 mm Breite / Width: 670 mm Tiefe / Depth: 210 mm		L70B50-Lebensdauer / L70B50 lifetime:					25000 h								
H	Spektrale Strahlungsverteilung im Bereich 250 nm bis 800 nm bei Vollast / Spectral power distribution in the range 250 nm to 800 nm, at full-load							Siehe Grap auf Seite 3 / See graph on the page 3		Anzahl Schaltzyklen / Number of switching cycles					12500 x			H			
	Angabe, ob äquivalente Leistungsaufnahme / Claim of equivalent power							—		Schutzart / Protection level					IP20						
	Falls ja, Wert der äquivalenten Leistungsaufnahme (W) / If yes, equivalent power (W)							—		Schutzklasse / Protection class					II						
I	Farbwertanteile (x und y) / Chromaticity coordinates (x and y)							x = 0.313; y = 0.337		Dimmbarkeit / Dimmability					nicht dimmbar / not dimmable			I			
	Änderungen					Datum		Name		Bezeichnung					Blatt						
	Datum		Name			gez.:	23.06.2022	ir	Lupenleuchte 8W 650lm 127mm					2/3							
J						gepr.:	23.06.2022	aw	60LED KLEMM					von			J				
						Norm:			Zeichnungs-Nr.:												
						Änderungen vorbehalten / Subject to change				60361											





Änderungen		Datum	Name	Bezeichnung	 by Wentronic GmbH Pöhlmannstraße 12 38112 Braunschweig Germany	Blatt
Datum	Name	gez.: 23.06.2022	ir	Lupenleuchte 8W 650lm 127mm		3/3 von
		gepr.: 23.06.2022	aw	60LED KLEMM		
		Norm:		Zeichnungs-Nr.: 60361		
Änderungen vorbehalten / <i>Subject to change</i>						