

1 2 3 4 5 6 7 8 9 10 11 12 13 14

A A

B B

C C

D D

E E

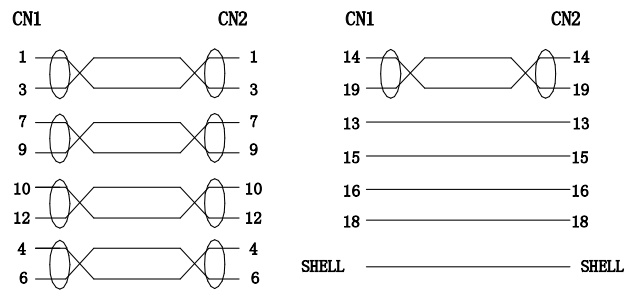
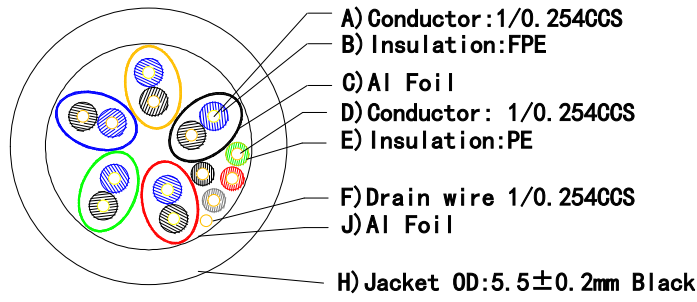
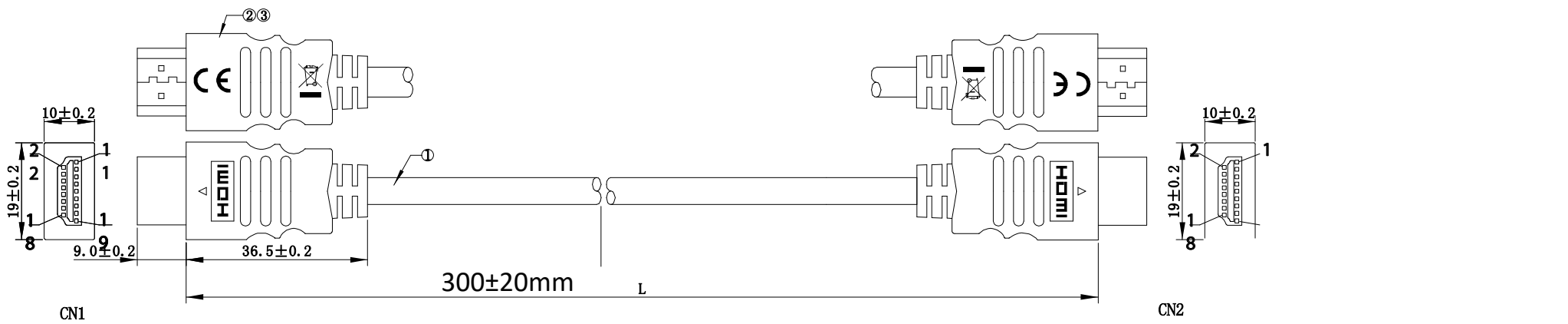
F F

G G

H H


I I

J J



30AWG HDMI Cable +1 [[(1/0.254CCS*1P+EAM)*5+1/0.254CCS*4C]+D+AL +PVC Black OD:5.5

- NOTE:
- 1、 Electrical Test in g:
 - 1. 1、 100% OPEN SHORT & MASS WIRE TEST;
 - 1. 2、 HI-TOP:DC 300V/0.01SEC
 - 1. 3、 CONDUCTOR RESISTANCE: 10 ohm MAX
 - 1. 4、 SUPPORT TV&4K*2K 60HZ;

Änderungen		Datum	Name	Bezeichnung	Blatt
Datum	Name	gez.:	19.07.2021	HDMI 2.0 Kabel 0100 1,0m STD sw LC	1/1
		gepr.:			von
		Norm:	Änderungen vorbehalten / Subject to change		58572

1 2 3 4 5 6 7 8 9 10 11 12 13 14