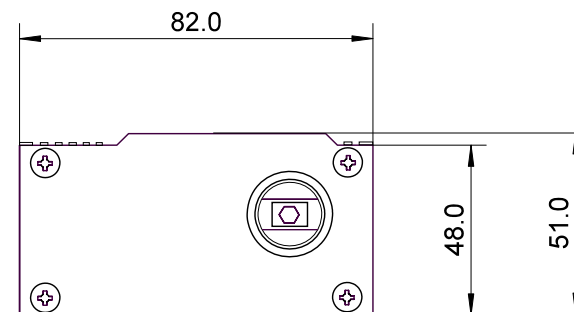
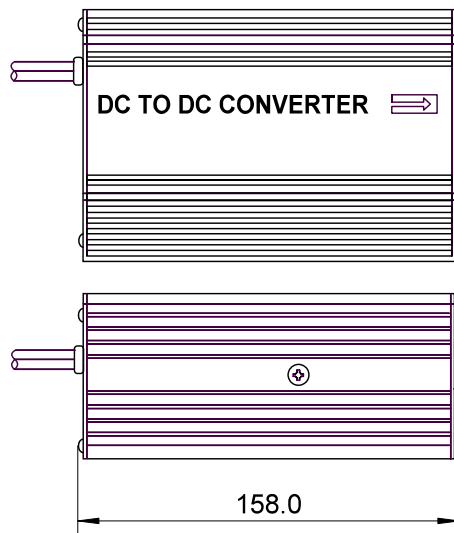
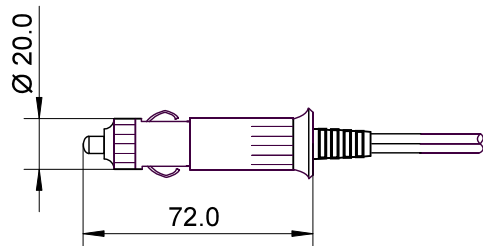


1 2 3 4 5 6 7 8 9 10 11 12 13 14

A
B
C
D
E
F
G
H
I
J

A
B
C
D
E
F
G
H
I
J



- Spannungswandler DC/DC von 24 V auf 12 V
 - mit Zigarettenanzünder-Buchse
 - Eingangsspannung: 18-30 V DC
 - Ausgangsspannung: 12,5 V DC
 - Ausgangsleistung: max. 125 W
 - Dauerbelastung: max. 10 A
 - Kurzzeitbelastung: max. 15 A für max. 10 s
 - Gewicht: 78 g
 - CE-approbiert
 - RoHS-konform
- Voltage converter DC/DC from 24 V to 12 V
 - with cigarette lighter socket
 - input voltage: 18-30 V DC
 - output voltage: 12.5 V DC
 - output power: max. 125 VA
 - permanent load: max. 10 A
 - short-time load: max. 15 A for max. 10 s
 - Weight: 78 g
 - CE approved
 - RoHS compliant

Änderungen

Änderungen		Datum	Name	Bezeichnung	Blatt
Datum	Name	gez.: 06.10.2011	tf	SPW 24-12V 10A DC/DC wentronic	
		gepr.: 06.10.2011	tf		
		Norm:		Zeichnungs-Nr.: 20365	von

1 2 3 4 5 6 7 8 9 10 11 12 13 14