

1 2 3 4 5 6 7 8 9 10 11 12 13 14

A
B
C
D
E
F
G
H
I
J

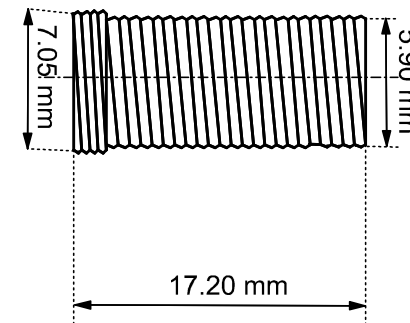
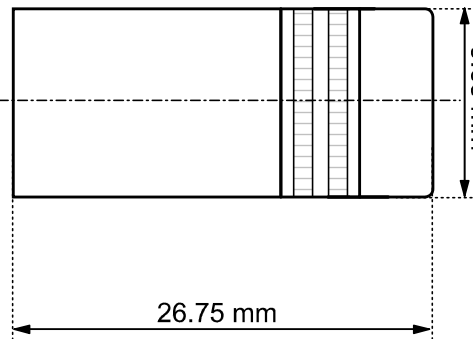
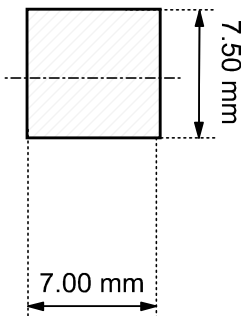
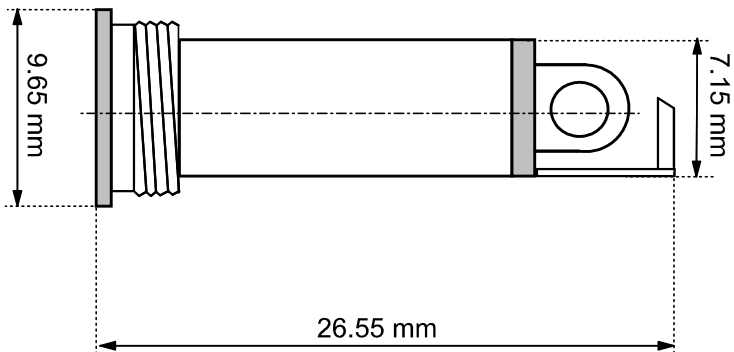
A
B
C
D
E
F
G
H
I
J

Kontakteinsatz
plug insert

Isolierhülle
insulation cover

Gehäusehülse
body

Kickschutzfeder
bend protection



- Klinkenkupplung 3,5 mm

- Stereo, vergoldet m. Knickschutz

- RoHS-konform

- jack - 3.5 mm - stereo

- gold plated with cable protector

- RoHS-compliant

Änderungen

Datum	Name	gez.:	Datum	Name
27.01.2009	li	gepr.:	19.01.2007	li
		Norm:		

Bezeichnung		Blatt	
KS 35 KG	11061		
Zeichnungs-Nr.:			

von

1 2 3 4 5 6 7 8 9 10 11 12 13 14