

1 2 3 4 5 6 7 8 9 10 11 12 13 14

A

A

B

B

C

C

D

D

E

E

F

F

G

G

H

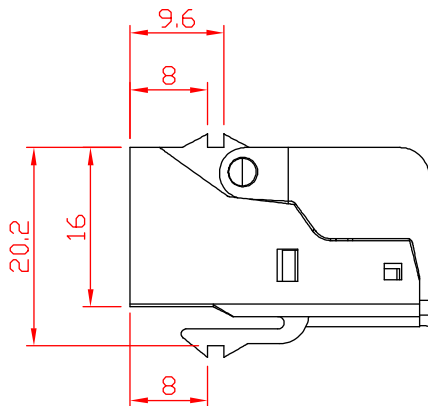
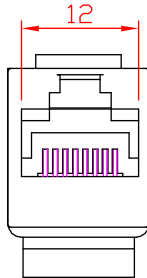
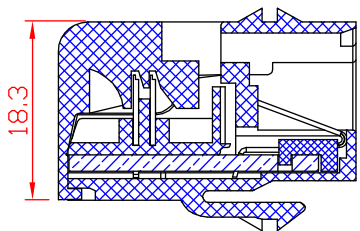
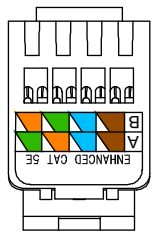
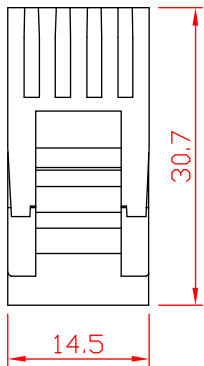
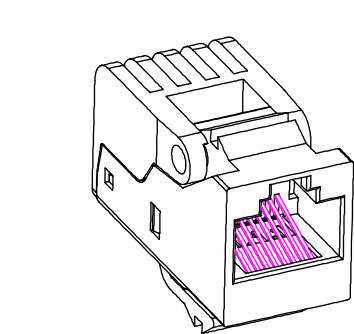
H

I

I

J

J



**Keystone Modul RJ45 CAT 5e, UTP, 100 MHz**

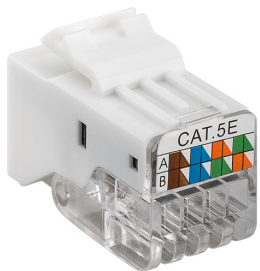
- CAT-5e-RJ45-Buchsen sind TIA 568A/B farbkodiert
- geeignet für Power over Ethernet (PoE+) gemäß IEEE 802.3 af
- für Massivdraht 0,48 - 0,55 mm, nicht geeignet für Litzen draht

Anschlüsse:	RJ45-Buchse (8P8C) Klemmleiste für LSA Montag
Material Gehäuse:	ABS, PC
Material Kontakte:	Phosphor-Bronze
Schirmungsklasse:	UTP
Spezifikation:	CAT 5e
Max. Bandbreite:	100 MHz
Kontaktwiderstand:	100 mΩ max.
Isolationswiderstand:	1000 MΩ min. @ 500 V ===
Spannungsfestigkeit:	750 V ~ RMS 60 Hz, 1 min
Nennspannung:	125 V ~ RMS
Nennstrom:	1,5 A
Dauerhaftigkeit Steckverbindung:	RJ45: 750x min. Klemmleiste: 200x min.
Dauerhaftigkeit Steckverbindung:	RJ45 750x min., Schneidklemme 200x min.
AWG:	Volldraht 22-26 AWG
Anwendbarer Kabeldurchmesser:	5,0 - 9,0 mm
Betriebstemperatur:	-20°C bis +85°C

**Keystone module RJ45 CAT 5e, UTP, 100 MHz**

- CAT 5e RJ45 jack sockets are TIA 568A/B colour-coded
- suitable for Power over Ethernet (PoE) according to IEEE 802.3 af
- for solid wires 0.48 - 0.55 mm, not suitable for stranded wires

Connectors:	RJ45 female (8P8C) Terminal strip for IDC connectors
Material housing:	ABS, PC
Material contacts:	Phosphor Bronze
Shielding class:	UTP
Specification:	CAT 5e
Max. bandwidth:	100 MHz
Contact resistance:	100 mΩ max.
Insulation resistance:	1000 MΩ min. @ 500 V ===
Dielectric strength:	750 V ~ RMS 60 Hz, 1 min
Rated voltage:	125 V ~ RMS
Rated current:	1.5 A
Durability plug connection:	RJ45: 750x min. IDC: 200x min.
AWG:	solid wire 22-26 AWG
Applicable cable diameter:	5.0 - 9.0 mm
Operating temperature:	-20°C to +85°C



**Änderungen**

Datum Name

Datum	Name	gez.:	25.07.2022	ir
07.09.2023	ir	gepr.:	25.07.2022	aw
		Norm:		
Änderungen vorbehalten / Subject to change				

Bezeichnung  
**NET Keystone CAT 5e UTP  
Toolless**



Blatt

**1/1**

Zeichnungs-Nr.:  
**95739**

von

1 2 3 4 5 6 7 8 9 10 11 12 13 14