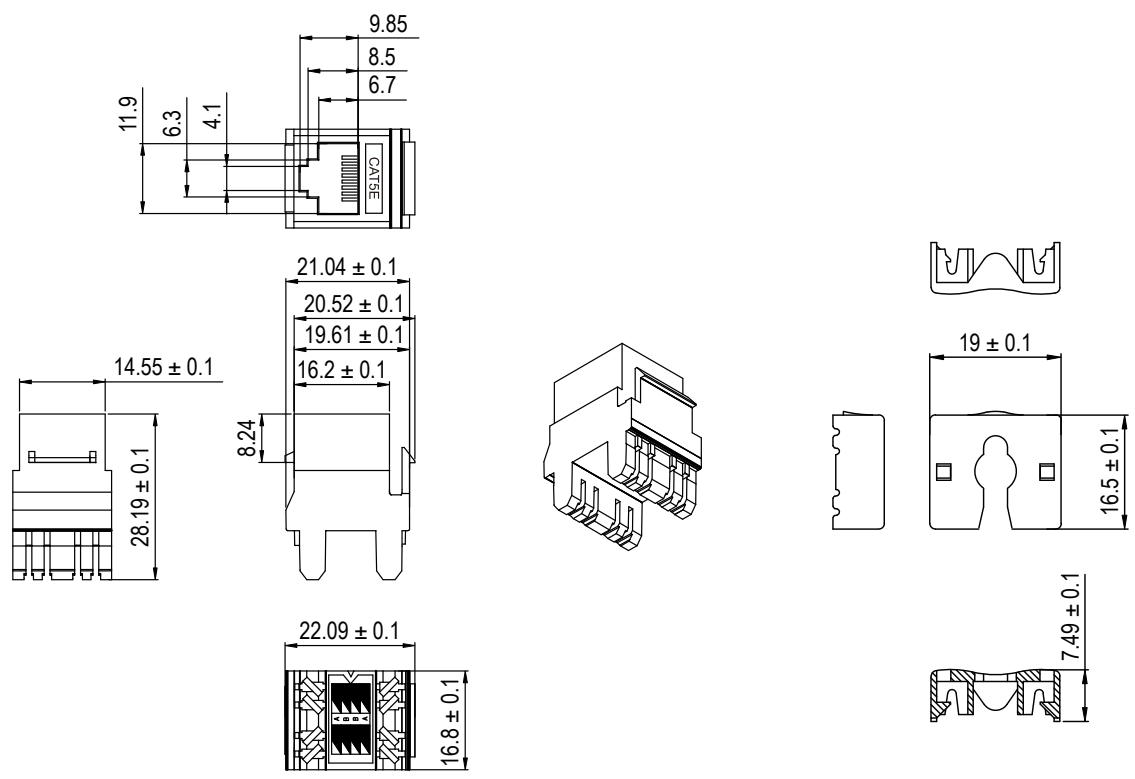


1 2 3 4 5 6 7 8 9 10 11 12 13 14

A  
B  
C  
D  
E  
F  
G  
H  
I  
J

A  
B  
C  
D  
E  
F  
G  
H  
I  
J



**Keystone Modul RJ45 CAT 5e, UTP**

- zum Einbau in Modular-Verteilerfelder bis 24 Port und Anschlussdosen
- Anschlüsse sind TIA 568A/B farbkodiert
- geeignet für Power over Ethernet (PoE+) gemäß IEEE 802.3 at

Anschlüsse: RJ45-Buchse (8P8C),  
Klemmleiste für LSA Montage

AWG: Volldraht 22-26 AWG

Außendurchmesser Kabel: 5,0 mm - 7,0 mm

Material Gehäuse: PC

Material Kontakte: Phosphor-Bronze

Schirmungsklasse: UTP

Spezifikation: CAT 5e

Max. Bandbreite: 100 MHz

Kontaktwiderstand: 20 mΩ max.

Isolationswiderstand: 100 MΩ min. @ 100 V ===

Spannungsfestigkeit: 1000 V === / 700 V ~ RMS 60 Hz, 1 min

Dauerhaftigkeit Steckverbindung: RJ45: 750x min.  
Schneideklemme: 250x min.

Lagertemperatur: -40 °C bis +70 °C

Betriebstemperatur: -10 °C bis +60 °C

**Keystone module RJ45 CAT 5e, UTP, 100 MHz**

- can be mounted in Keystone panels up to 24 ports or wall outlets
- connectors have TIA 568A/B colour code
- suitable for PoE+ according to IEEE 802.3at

Connectors: RJ45 female (8P8C),  
Terminal strip for IDC connectors

AWG: solid wire 22-26 AWG

Outer diameter cable: 5.0 mm - 7.0 mm

Material housing: PC

Material contacts: Phosphor Bronze

Shielding class: UTP

Specification: CAT 5e

Max. bandwidth: 100 MHz

Contact resistance: 20 mΩ max.

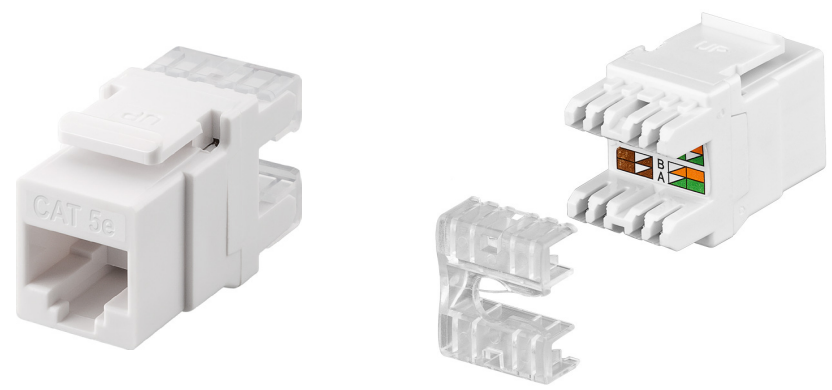
Insulation resistance: 100 MΩ min. @ 100 V ===

Dielectric strength: 1000 V === / 700 V ~ RMS 60 Hz, 1 min

Durability plug connection: RJ45: 750x min.  
IDC: 250x min.

Storage temperature: -40 °C to +70 °C

Operating temperature: -10 °C to +60 °C



Änderungen		Datum	Name
Datum	Name	gez.: 07.09.2023	ir
		gepr.: 07.09.2023	anw
		Norm:	
Änderungen vorbehalten / Subject to change			

Bezeichnung	NET Keystone CAT 5e UTP LSA	Blatt	1/1
Zeichnungs-Nr.:	95738	von	



1 2 3 4 5 6 7 8 9 10 11 12 13 14