

1 2 3 4 5 6 7 8 9 10 11 12 13 14

A

B

C

D

E

F

G

H

I

J

A

B

C

D

E

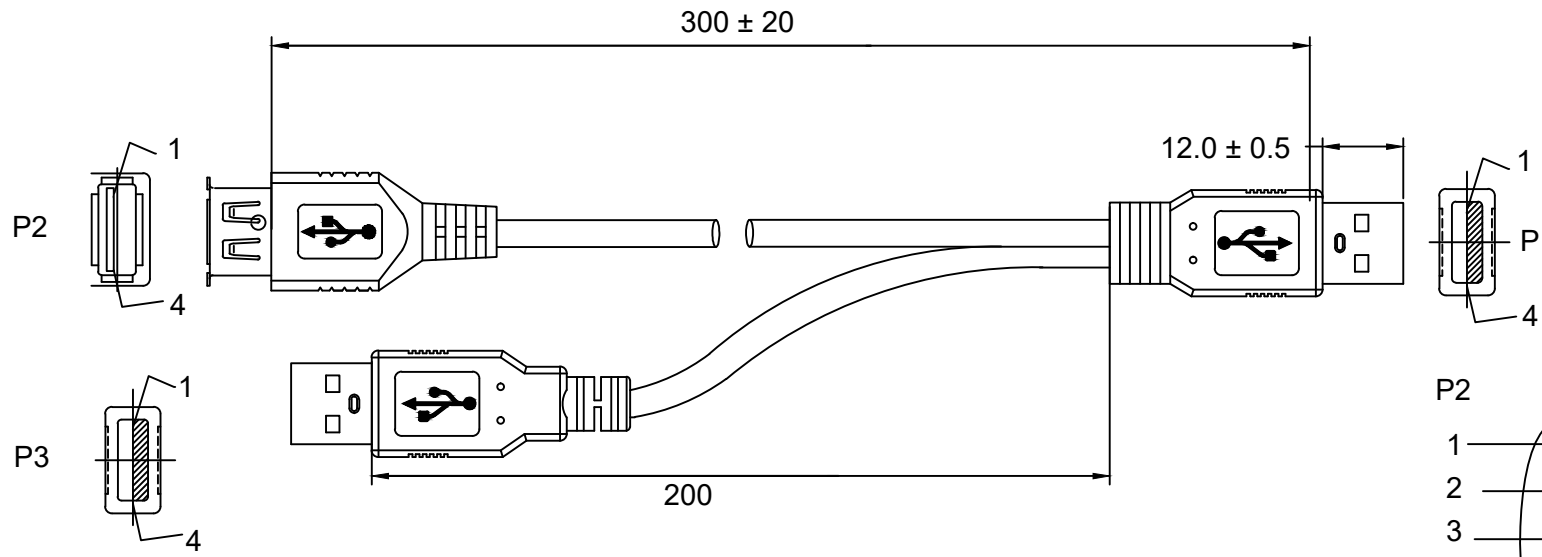
F

G

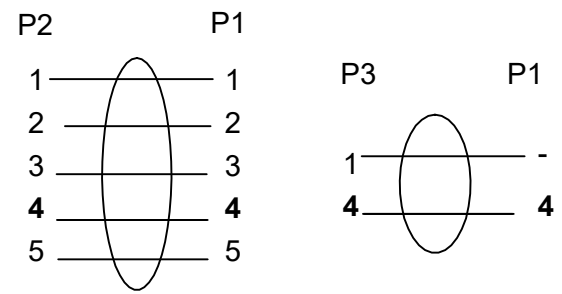
H

I

J



**Schaltplan | Connection**



**USB 2.0 Hi-Speed Dual-Power Kabel**

- Y-USB-Kabel zum Einspeisen der Leistung von zwei USB-Ports  
- für Energie intensive Geräte wie z.B. externe 2.5 Festplatte

Anschlüsse: 2x USB 2.0-Stecker (Typ A),  
USB 2.0-Buchse (Typ A)  
Kabeltyp: Rundkabel  
Material Innenleiter: Kupfer  
Anzahl Schirmung: 2x ---  
Max. Übertragungsrate: 0,48 Gbit/s  
Isolationswiderstand: 5 M Ω min.  
Leiterwiderstand: 3 Ω max.  
Betriebstemperatur: -15°C ~ +50°C

**USB 2.0 Hi-Speed Dual-Power Cable**

- Y USB cable to feed the power of two USB ports inside  
- for high engerie USB devices like e.g. external 2.5 harddisks

Connections: 2x USB2.0 male (type A),  
USB 2.0 female (type A)  
Cable type: round Cable  
Material inner conductor: copper  
Number of shielding: 2x  
max. transmission rate: 0.48 Gbit/s  
Insulation resistance: 5 M Ω min.  
Conductive resistance: 3 Ω max.  
Operating temperature: -15°C ~ +50°C

**Änderungen**

Datum	Name	gez.:	Datum	Name
		ir	24.01.2024	ir
		ZK	24.01.2024	ZK
			Norm:	
Änderungen vorbehalten / Subject to change				

Bezeichnung  
**USB Verl AA 030 HiSpeed  
Y-Power 0.3m**  
Zeichnungs-Nr.:  
**93353**



Blatt  
von

1 2 3 4 5 6 7 8 9 10 11 12 13 14