

**INSERTION LOSS (IN-OUT)**

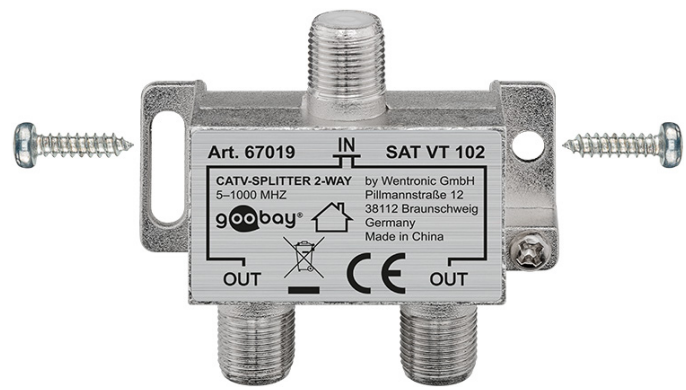
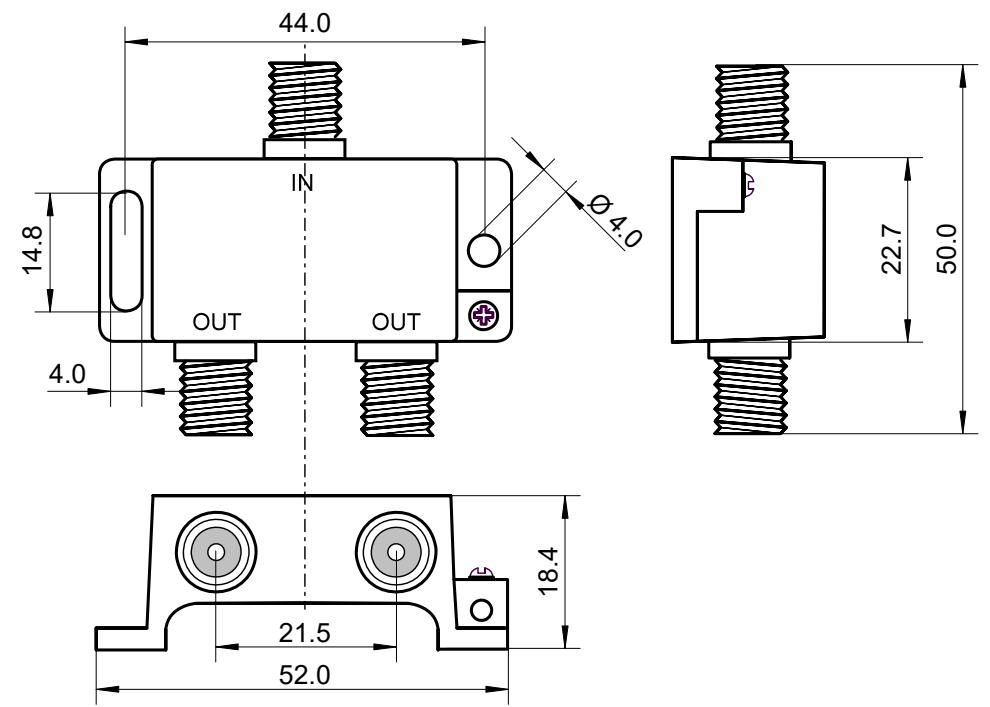
5 - 47 MHz	3.6 dB
47 - 470 MHz	3.6 dB
470 - 862 MHz	3.8 dB
862 - 1000 MHz	4.0 dB

**ISOLATION (OUT-OUT)**

5 - 47 MHz	22 dB
47 - 470 MHz	22 dB
470 - 862 MHz	22 dB
862 - 1000 MHz	22 dB

**RETURN LOSS**

5 - 47 MHz	20 dB
47 - 470 MHz	20 dB
470 - 862 MHz	20 dB
862 - 1000 MHz	20 dB



**BK-Verteiler, 2-fach**

- Verteiler für BK-Anlagen 5 MHz - 1000 MHz
- F-Kupplungen
- Entkopplung: 25 dB
- Verteildämpfung bei 500 MHz: 3,7 dB
- Rückflussdämpfung bei 500 MHz: 23 dB

**CATV-splitter 2-way**

- splitter for CATV devices 5 MHz - 1000 MHz
- F-sockets
- isolation: 25 dB
- insertion loss at 500 MHz: 3.7 dB
- return loss at 500 MHz: 23 dB

**Änderungen**

Änderungen		Datum	Name	Bezeichnung	Blatt
Datum	Name	gez.: 27.07.2022	ir	SAT VT 102	1/1
		gepr.: 27.07.2022	aw		
		Norm:		Zeichnungs-Nr.:	von
Änderungen vorbehalten / Subject to change				67019	

