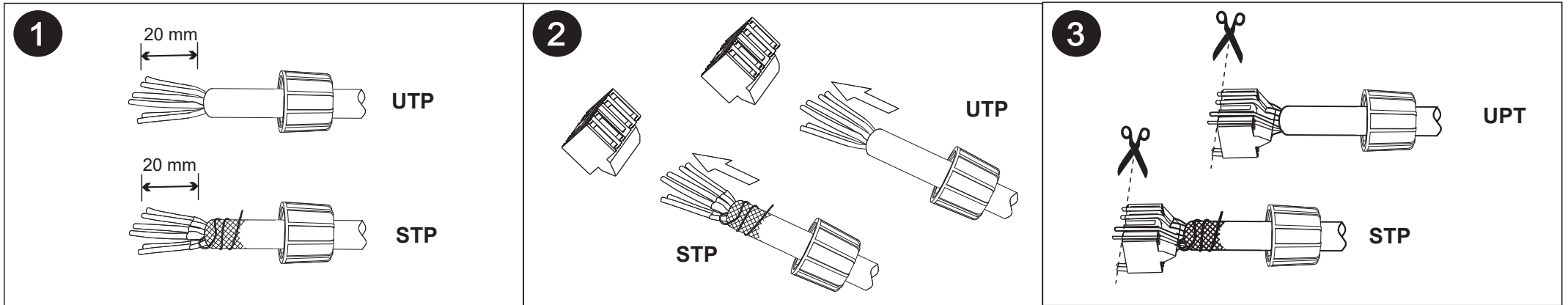


CAT6/6A geschirmter/ungeschirmter, werkzeugloser Stecker - Installationsanleitung

CAT6/6A shielded/unshielded toolless plug instruction manual



Isolieren Sie den Kabelmantel mit passendem Werkzeug etwa 20 mm ab.

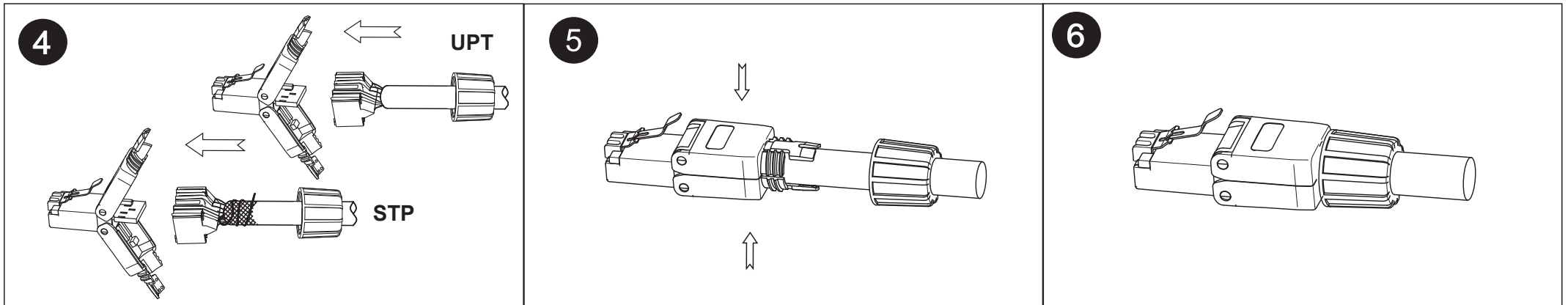
Take of the cable jacket by tool about 20 mm.

Stecken Sie die Einzeladern entsprechend T568 in das IDC Terminal.

Put cable into IDC according terminal T568.

Schneiden Sie überstehende Kabellängen ab.

Cut away the extra wires.



Stecken Sie das IDC Terminal in den PCBA Stecker.

To insert IDC into PCB.

Pressen Sie die beiden Metallgehäuse zusammen bis diese ineinander rasten.

Press down both side metal housing until the wire into the IDC pin chase.

Fertiges Produkt.

The finished product.

Artikel Nr. Item no.	Beschreibung Description	Schirmung shielding
65939	NET RJ45 PLUG CAT 6A STP TOOLLESS, screwable	STP
65940	NET RJ45 PLUG CAT 6 STP TOOLLESS, screwable	STP
65941	NET RJ45 PLUG CAT 6A UTP TOOLLESS, screwable	UTP
65942	NET RJ45 PLUG CAT 6 UTP TOOLLESS, screwable	UTP