

1 2 3 4 5 6 7 8 9 10 11 12 13 14

A

A

B

B

C

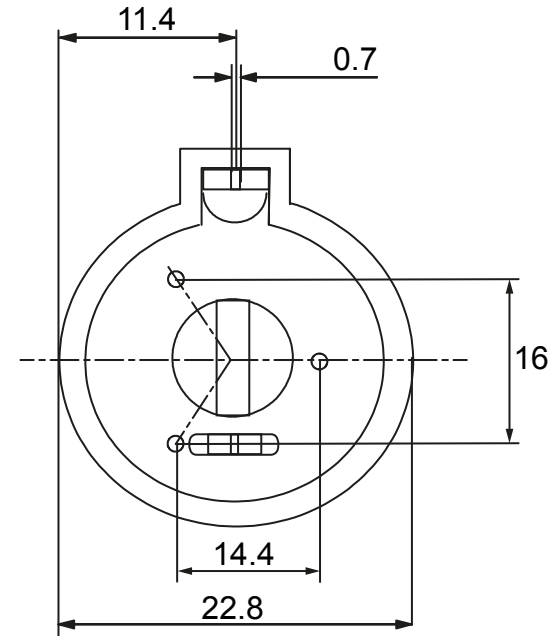
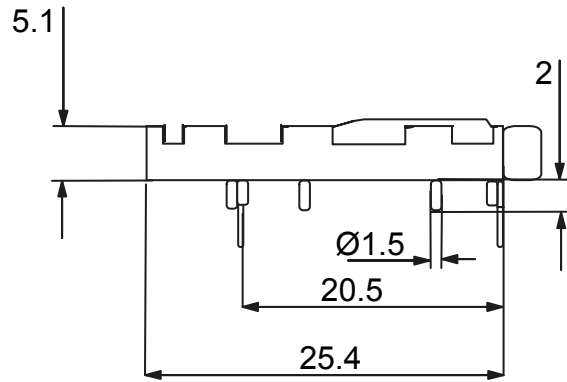
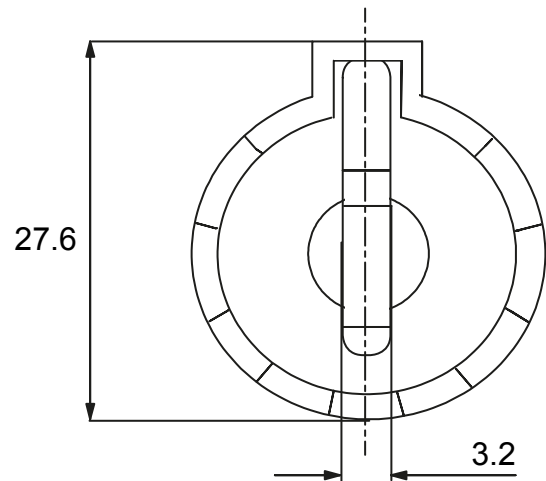
C

D

D

E

E



F

F

G

G

H

H



CR2012-2032 Knopfzellenhalter

- für IEC-Batterietypen CR2012, CR2016, CR2020, CR2025, CR2032
- bis max. 20 mm
- Stoß- und Vibrationsfest

Anschlussstyp: Printmontage, horizontal (2-Pin)
 Anzahl Zellen: 1x
 Betriebstemperatur: -20°C ~ +50°C
 Montage: PCB-Version

CR2012-2032 button cell holder

- suitable for IEC battery types CR2012, CR2016, CR2020, CR2025, CR2032
- max. 20 mm
- reliable spring contacts for low contact resistance

Connection type: print mounting, horizontal (2-pin)
 Number of cells: 1x
 Operating temperature: -20°C ~ +50°C
 Mounting: PCB version

Änderungen

Änderungen		Datum	Name	Bezeichnung	Blatt
Datum	Name	gez.: 14.06.2021	aw	BH KZH 20	1/1
		gepr.: 14.06.2021	aw	(CR2016/2025/2032) 1PL	
		Norm:		Zeichnungs-Nr.: 56617	von
Änderungen vorbehalten / Subject to change					



1 2 3 4 5 6 7 8 9 10 11 12 13 14

J

J