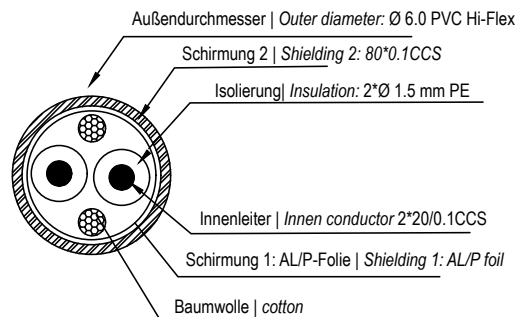
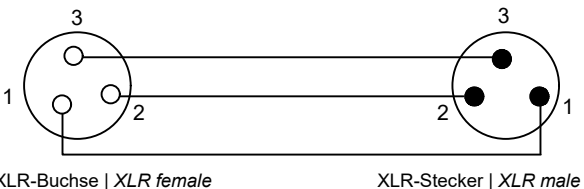


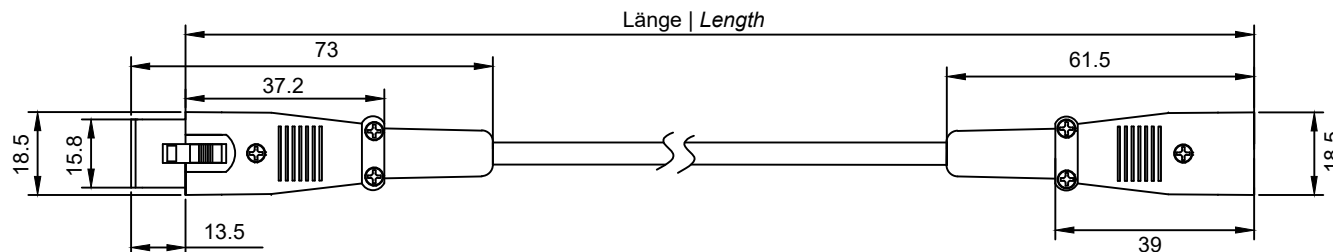
Kabelquerschnitt / Cable cross-section



Schaltplan / Wiring diagram



Artikel Nr. Item no.	Beschreibung Description	Länge Length
50705	AVK XLR M/XLR F (3pin) 0200 2,0m schwarz	2000 mm
50715	AVK XLR M/XLR F (3pin) 0600 6,0m schwarz	6000 mm



XLR-Anschlusskabel

- Professionelles Kabel zum Anschluss eines Mikrofons mit XLR-Stecker an einen XLR-Stecker-Eingang von z. B. Stereoanlagen oder Verstärkern
 - Das XLR-Kabel eignet sich ideal für Geräte aus der Musikproduktion wie z. B. Mischpulte, Effektgeräte, Synthesizer, Keyboards, E-Pianos, E-Gitarren und Gitarrenverstärker.
 - Mit dem Mikrofonskabel lassen sich größere Distanzen ohne Qualitätseinbrüche überbrücken.
 - Ermöglicht auch die Verlängerung eines bereits vorhandenen Audiokabels
 - Flexible PVC-Kabelummantelung
 - Robuste, 3-polige Metallstecker
- Anschlüsse: 2x Mini-DIN 4-Stecker (S-Video)
 Außendurchmesser: 6,0 mm
 Innenleiter Aderdurchmesser: 0,1 mm
 Material Innenleiter: CCS
 Anzahl Innenleiter: 20x
 Isolationswiderstand: 10 Ω max.
 Leiterwiderstand: 5 Ω max.
 Widerstandsspannung: 300 V

XLR Connection Cable

- Professional cable for connecting a microphone with XLR plug to an XLR plug input of e.g. stereo systems or amplifiers
- The XLR cable is ideal for music production equipment such as mixers, effects units, synthesizers, keyboards, electric pianos, electric guitars and guitar amplifiers.
- With the microphone cable, larger distances can be bridged without any loss of quality.
- Allows for extending an existing audio cable
- Flexible PVC cable sheath
- Robust 3-pin metal plugs

Connections:	2x Mini-DIN 4 male (S-Video)
Outer diameter:	6.0 mm
Innen conductor, core diameter:	0.1 mm
Material conductor:	CCS
Number of inner conductor:	20x
Insulation resistance:	10 Ω max.
Conductor resistance:	5 Ω max.
Withstand voltage:	300 V



Änderungen

Datum	Name	gez.:	Datum	Name
			23.01.2024	ir
		gepr.:	23.01.2024	
		Norm:		

Datum	Name	Bezeichnung
		AVK XLR M/XLR F (3pin)
		XXXX X,Xm schwarz
		Zeichnungs-Nr.:
		50705, 50715

Blatt
1
von 1



Änderungen vorbehalten / Subject to change